

Ork Hunter
Solární panelová nabíječka CSP-1

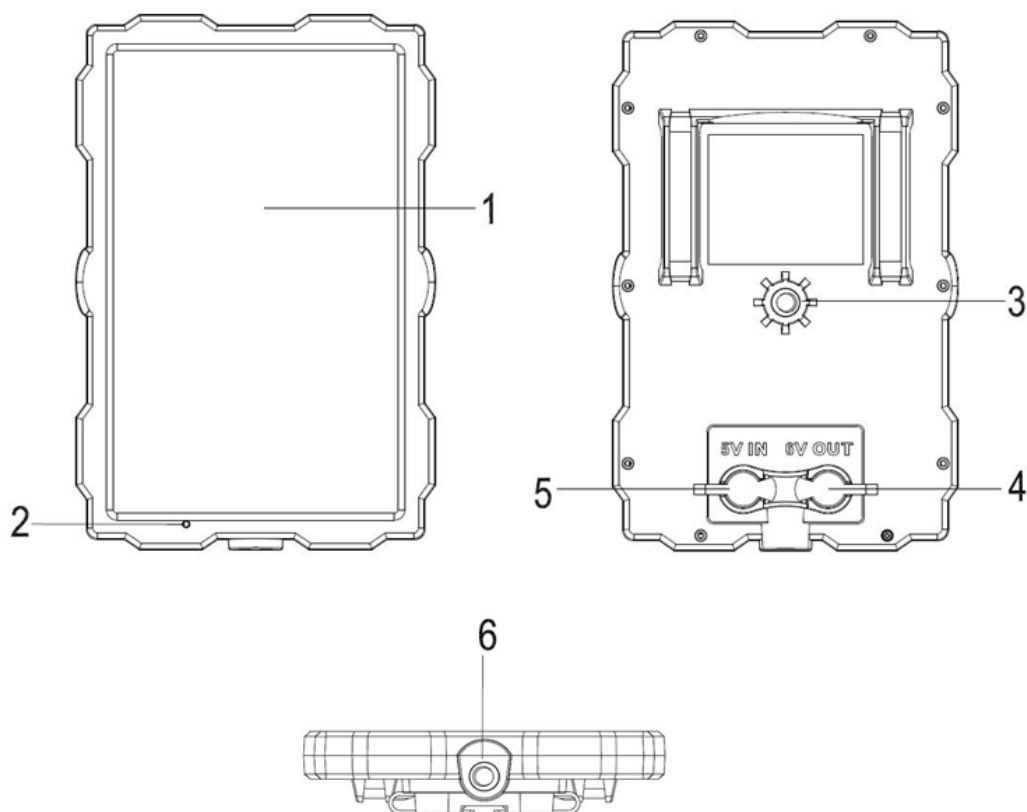
Uživatelská příručka

Ork Hunter

Obsah

| | |
|----------------------------------|----------|
| 1. Přehled produktu | 3 |
| 2. Specifikace..... | 3 |
| 3. Upozornění..... | 4 |
| 4. Úvod do provozu | 4 |
| 4.1. Instalace | 4 |
| 4.2. Připojení..... | 5 |
| 4.3. Kontrolka | 6 |

1. Přehled produktu



Obr. 1. Přehled produktů

1. Skleněné sklo absorbující energii
2. Kontrolka
3. Otvor pro stativ
4. Výstupní rozhraní 6 V
5. 5V vstupní rozhraní
6. Slot pro stativ

2. Specifikace

| | |
|---|-------------------------------------|
| Maximální nabíjecí výkon solárního panelu | 1,5 W |
| Maximální nabíjecí proud solárního panelu | 300 mA |
| Baterie | Vestavěná lithiová baterie 1700 mAh |

| | |
|------------------------|---|
| Externí nabíjecí vstup | DC 5 V/500 mA |
| Maximální výkon | DC 6 V/1500 mA |
| Životnost baterie | Nabíjení lze dokončit za jeden den za předpokladu dostatečného slunečního svitu. Podpora pořízení 9418 fotografií během dne nebo 3741 fotografií v noci. Podpora nahrání 2716 videoklipů během dne nebo 458 videoklipů v noci (výchozí délka jednoho videoklipu je 5 sekund). |
| Provozní teplota | -20 °C až +50 °C |
| Skladovací teplota | -30 °C až +70 °C |
| Životnost | 3 až 5 let |
| Rozměry | přibližně 158 × 102 × 14 mm |
| Hmotnost | přibližně 188 g |

3. Upozornění

1. Při napájení lovecké kamery solárním panelem se ujistěte, že jste do lovecké kamery nainstalovali alespoň 4 kusy baterií jako rezervu.
2. Nikdy se nepokoušejte otevřít kryt zařízení ani jej jakýmkoli způsobem upravovat. Údržbu a opravy smí provádět pouze autorizovaní servisní technici. V případě nutnosti opravy se obraťte přímo na prodejce.
3. Je nutné pravidelně čistit prach nebo nečistoty na skle solárního panelu suchým a měkkým hadříkem, aby nedošlo k ovlivnění nabíjení.
4. Pokud rozhraní nepoužíváte, nechte gumovou krytku zasunutou, aby nedošlo k úniku vody, který by mohl způsobit zkrat nebo dokonce poškození.

4. Úvod do provozu

4.1. Instalace

Solární panel můžete připevnit k stromu pomocí pásky. Nebo jej připevněte k rovným povrchům pomocí držáku.

1. Solární panel byste měli předem připevnit pomocí pásky nebo držáku.
2. Solární panel by měl být umístěn na místě, kde je dostatek slunečního světla, bez překážek a krytu. Sklo pro absorpci energie musí být otočeno směrem ke slunečnímu světlu.
3. Umístěte solární panel nad zemí nebo na plošinu, aby nebyl zaplaven deštěm.
4. Upravte úhel mezi sklem solárního panelu a vodorovnou rovinou, doporučujeme zachovat úhel 30–45 stupňů. Pokud je úhel příliš malý, na sklo panelu bude snadno dopadat voda nebo padat cizí předměty. Pokud je úhel příliš velký, sluneční světlo nebude dostatečné.
5. Zkontrolujte a ujistěte se, že je solární panel dobře upevněn.

4.2. Připojení

Dodáváme dva kabely, jak je uvedeno níže.

Kabel A: Slouží k nabíjení solárního panelu pomocí napájecího adaptéru 5 V. Čtvercová strana se připojuje k adaptéru a kulatá strana se připojuje k rozhraní 5V IN na solárním panelu.

Kabel B: Slouží k napájení lovecké kamery pomocí solárního panelu. Menší strana se připojuje k DC zásuvce lovecké kamery. Větší strana se připojuje k rozhraní 6V OUT na solárním panelu.



Obr. 2. Kabel A



Obr. 3. Kabel B



Obr. 4. Připojte adaptér k nabíjení



Obr. 5. Připojte loveckou kameru k napájení

4.3. Kontrolka

Sklo solárního panelu směřuje ke světlu, kontrolka svítí modře. Panel nyní funguje. Při nabíjení solárního panelu pomocí adaptéru nebo slunečního světla bude kontrolka svítit červeně. Po dokončení nabíjení kontrolka zhasne.