

Ork Hunter

Зарядний пристрій для сонячних панелей

CSP-1

Інструкція користувача

Ork Hunter

Зміст

1. Огляд продукту	3
2. Технічні характеристики	3
3. Застереження	4
4. Вступ до експлуатації	4
4.1. Встановлення	4
4.2. Підключення	5
4.3. Індикатор.....	6

1. Огляд продукту

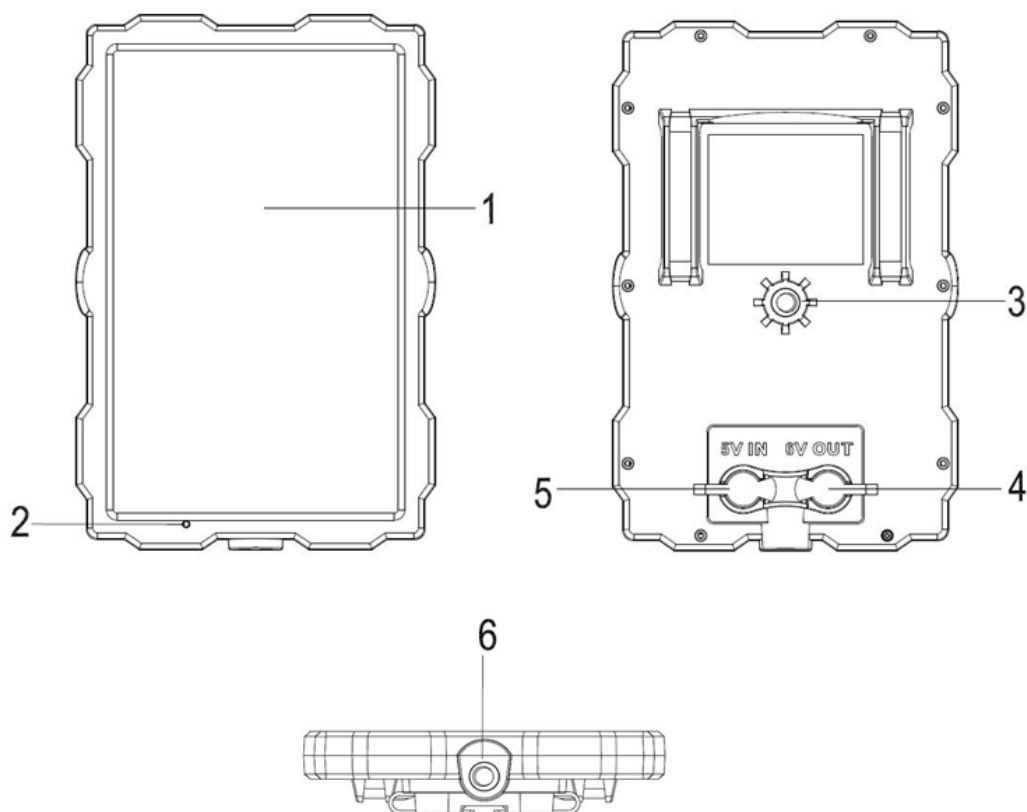


Рис. 1. Огляд продукту

1. Скло, що поглинає енергію
2. Індикатор
3. Гніздо для триноги
4. Інтерфейс виходу 6 В
5. Інтерфейс входу 5 В
6. Слот для штатива

2. Технічні характеристики

Максимальна потужність зарядки від сонячної батареї	1,5 В
Максимальний струм	300 м А

заряджання від сонячної батареї	
Акумулятор	Вбудований літєвий акумулятор 1700 мА год
Вхід для зовнішнього заряджання	5 В постійного струму/500 мА
Максимальна вихідна потужність	6 В постійного струму/1500 мА
Термін служби акумулятора	Заряджання можна завершити за один день за умови достатньої кількості сонячного світла. Підтримка 9418 фотографій вдень або 3741 фотографій вночі. Підтримка запису 2716 відеороликів вдень або 458 відеороликів вночі (стандартна тривалість одного відеоролика становить 5 секунд).
Робоча температура	Від -20 °С до +50 °С
Температура зберігання	Від -30 °С до +70 °С
Термін експлуатації	Від 3 до 5 років
Розміри	приблизно 158*102*14 мм
Вага	приблизно 188 г

3. Застереження

1. При живленні камери для полювання від сонячної панелі переконайтеся, що в камеру для полювання встановлено щонайменше 4 батареї як запас.
2. Ніколи не намагайтеся відкривати корпус пристрою або модифікувати його будь-яким чином. Технічне обслуговування та ремонт повинні виконуватися тільки авторизованими сервісними центрами. Якщо необхідний ремонт, зверніться безпосередньо до продавця.
3. Необхідно регулярно чистити пил або бруд на склі сонячної панелі сухою м'якою тканиною, щоб уникнути впливу на зарядку.
4. Коли ви не використовуєте інтерфейс, тримайте гумову кришку на місці, щоб уникнути проникнення води, яке може призвести до короткого замикання або навіть пошкодження.

4. Вступ до експлуатації

4.1. Встановлення

Ви можете закріпити сонячну панель на дереві за допомогою стрічки. Або закріпіть її на рівній поверхні за допомогою кронштейна.

1. Сонячну панель слід заздалегідь закріпити за допомогою стрічки або кронштейна.

2. Сонячну панель слід розмістити в місці, де є достатньо сонячного світла, немає перешкод і укриття. Скло, що поглинає енергію, має бути звернене до сонячного світла.
3. Розмістіть сонячну панель над землею або платформою, щоб уникнути затоплення дощем.
4. Відрегулюйте кут між склом сонячної панелі та горизонтальною площиною, рекомендується підтримувати кут 30-45 градусів. Якщо кут занадто малий, на скло панелі буде легко потрапляти вода або сторонні предмети. Якщо кут занадто великий, сонячного світла буде недостатньо.
5. Перевірте та переконайтеся, що сонячна панель добре закріплена.

4.2. Підключення

Ми постачаємо два кабелі, як показано нижче.

Кабель А: використовується для заряджання сонячної панелі за допомогою адаптера живлення 5 В. Квадратна сторона підключається до адаптера, а кругла сторона підключається до інтерфейсу 5V IN на сонячній панелі.

Кабель В: використовується для живлення мисливської камери від сонячної панелі. Менший бік підключається до роз'єму постійного струму мисливської камери. Більший бік підключається до інтерфейсу 6V OUT на сонячній панелі.



Рис. 2. Кабель А



Рис. 3. Кабель В



Рис. 4. Підключіть адаптер для заряджання



Рис. 5. Підключення камери для полювання для забезпечення живлення

4.3. Індикатор

Скляна поверхня сонячної панелі звернена до світла, індикатор світиться синім кольором.

Панель працює.

Під час заряджання сонячної панелі за допомогою адаптера або сонячного світла індикатор буде світитися червоним. Після завершення заряджання індикатор згасне.