

Ork Hunter

**НС-3 WiFi Камера для спостереження за
дикими тваринами**

Інструкція користувача

Ork Hunter

Зміст

1.	<i>Огляд продукту</i>	3
2.	<i>Налаштування системи</i>	4
3.	<i>Джерело живлення</i>	6
4.	<i>Вставлення носія інформації</i>	6
5.	<i>Основні операції</i>	7
5.1.	<i>Увімкнення та вимкнення</i>	7
5.2.	<i>Зйомка фотографій, запис відео, відтворення</i>	7
6.	<i>Вирівнювання камери</i>	8
7.	<i>Режим роботи</i>	8
8.	<i>Монтаж з ремінцем</i>	8
9.	<i>Використання настінного кронштейна</i>	9
10.	<i>Дистанційне керування за допомогою мобільного додатка/Wi-Fi-з'єднання</i>	10
11.	<i>Підключення до телевізора</i>	13
12.	<i>Завантаження файлів на комп'ютер</i>	14
12.1.	<i>Використання карт-рідера</i>	14
12.2.	<i>Підключення пристрою до ПК за допомогою USB-кабелю</i>	14
13.	<i>Примітки щодо чищення</i>	14

1. Огляд продукту

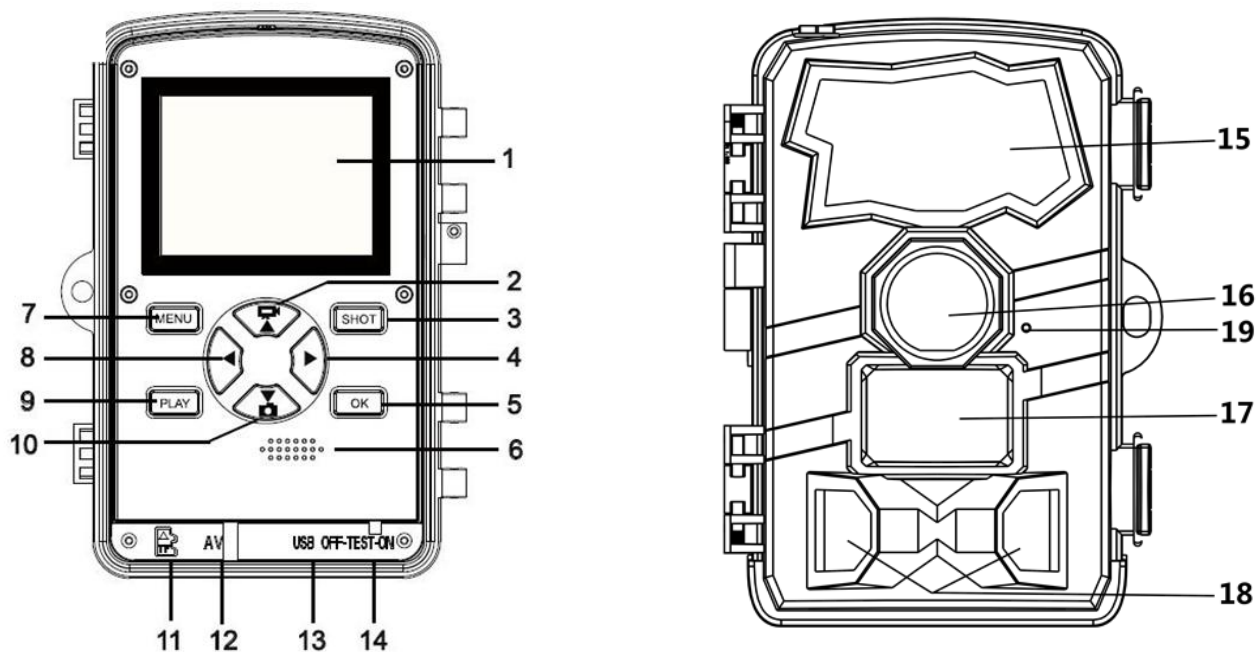


Рис. 1. Огляд продукту

1. Екран дисплея
2. Кнопка «Вгору/Відео»
3. Кнопка зйомки
4. Права кнопка
5. Кнопка «ОК»
6. Динамік
7. Кнопка меню
8. Ліва кнопка
9. Кнопка відтворення
10. Кнопка «Вниз/Фото»
11. Слот для карт Micro SD
12. AV-роз'єм
13. USB-роз'єм
14. ВИМКНЕНО-ПЕРЕВІРКА-ВКЛЮЧЕНО
15. Інфрачервоні світлодіоди
16. Об'єktiv
17. Передній датчик руху
18. Бічний датчик руху
19. Індикатор

2. Налаштування системи

Переведіть кнопку режиму в положення «Test» (Тест), після чого ви зможете налаштувати параметри системи.

1. Натисніть кнопку «Меню», щоб відкрити меню налаштувань.
2. Натисніть кнопку «Вгору/Вниз», щоб переглянути все меню. Потім натисніть кнопку «ОК», щоб увійти в інтерфейс опцій.
3. Натисніть кнопку «Вгору/Вниз», щоб переглянути всі опції. Натисніть кнопку «ОК», щоб підтвердити вибір опцій.
4. Натисніть кнопку Menu ще раз, щоб повернутися до останнього меню або вийти з меню налаштувань.

Меню налаштувань і функції наведені нижче:

Режим	Встановіть режим роботи. У режимі фото камера тільки робить знімки. У режимі відео камера тільки записує відео. У режимі фото та відео камера спочатку робить знімок, а потім починає записувати відео. Опції: [Фото]/[Відео]/[Фото та відео]
Роздільна здатність фото	Встановіть роздільну здатність фотографій. Опції: [48 МП (8000x6000P)]/[32 МП: 6480x 4860]/[20 МП: 5200x 3900]/[16 МП: 4608x3456]/[12 МП (4000x 3000P)]/[8 МП (3264 x2448P)]/[5 МП (2592x1944P)]/[3 МП (2048x 1536P)]/[1 МП (1280x960P)].
Серія фотографій	Встановіть кількість фотографій для серійної зйомки. У режимі фотографії камера буде робити фотографії безперервно. Варіанти: [1 фото]/[2 фото в серії]/[3 фото в серії]/[10 фото в серії].
Роздільна здатність відео	Встановіть роздільну здатність відео. Чим вища роздільна здатність, тим коротша тривалість відео, яке можна зберегти, і навпаки. Опції: [3840 x 2160P]/[2688 x 1520 P 20 кадрів/с]/[1920 x 1080P]/ [1280x720P]/ [1280x720P 60 кадрів/с]/[848x480P]/ [720x480P]/ [640x480P]/ [320x240P].
Роздільна здатність відео TL	Встановіть роздільну здатність відео з інтервальною зйомкою. Варіанти: [5200 x 3900P]/[4608 x 3456P]/[4416 x 3312P]/[4000 x 3000P]/[3648 x 2736P]/[3264x2448P]/[3072 x 2304P]/[2592x1944P]/[2048x1536P].
Тривалість відео	Встановіть тривалість запису відеокліпу. Найкоротший час — 3 секунди, найдовший — 2 хвилини. Варіанти: 3 секунди ~ 2 хвилини
Запис аудіо	Увімкніть цю функцію, і камера буде записувати аудіо під час запису відео. Варіанти: [Увімкнути]/[Вимкнути].
Затримка зйомки	Встановіть час затримки зйомки, коли камера виявляє рух. Протягом вибраного часу камера не буде записувати зображення або відео. Ця функція дозволяє уникнути збереження занадто великої кількості однакових подій і заощадити більше місця. Опції: 5 секунд ~ 60 хвилин.

Бічні датчики руху	Увімкніть/вимкніть бічні датчики руху. Варіанти: [Увімкнути]/[Вимкнути].
Чутливість датчиків руху	Встановіть чутливість датчика. Вплив навколишнього середовища в приміщенні невеликий, можна вибрати «Низький». На відкритому повітрі в нормальних умовах виберіть «Середній». Виберіть «Високий», якщо вплив навколишнього середовища на відкритому повітрі великий. Температура також може впливати на чутливість датчика руху. «Висока чутливість» застосовується в м'якому кліматі. «Низька чутливість» застосовується в холодному кліматі. Опції: [Низький]/[Середній]/[Високий].
Цільовий час запису	Встановіть цільовий час запису. Ви можете встановити час початку та закінчення. Камера працюватиме лише у зазначений проміжок часу. В інший час камера перебуватиме в режимі очікування. Опції: [Увімкнути]/[Вимкнути].
Часовий проміжок	[Нормальний]: Камера буде автоматично робити знімки через заданий проміжок часу. Наприклад, якщо встановити інтервал в 1 годину, камера буде робити знімок кожну годину. Якщо ви хочете спостерігати за цвітінням рослини, камера зробить 24 знімки за 24 години, щоб зафіксувати весь процес цвітіння.
	[TL Video]: Ви можете встановити інтервал часу. Діапазон часу становить від 3 секунд до 24 годин. Наприклад, якщо встановити інтервал 1 година, камера буде робити фотографію кожну годину. Якщо камера працює 24 години, буде зроблено 24 фотографії. Ці фотографії будуть перетворені у відео.
	[Вимкнути]: Вимкнути функцію покадрової зйомки.
Мова	Встановіть мову відображення на екрані. Опції: [English]/[Deutsch]/[Dansk]/[Suomoi]/ [Svenska]/[Español]/ [Français]/ [Italiano]/[Nederlands]/ [Portugués]/[简体中文]/[繁体中文]/[日本語].
Безкінечна зйомка	Налаштуйте камеру на циклічну запис відео. Опції: [Увімкнути]/[Вимкнути].
Час і дата	Встановіть дату та час камери. Формат дати: дд/мм/рррр, рррр/мм/дд, мм/дд/рррр. Формат часу: 24 години, 12 годин. Натисніть праву кнопку, щоб вибрати пункт. Натисніть кнопку вгору/вниз, щоб налаштувати значення. Натисніть кнопку ОК, щоб підтвердити. Опції: [Встановити час і дату]/[Формат часу]/[Формат дати].
Штамп фото	Штампувати дату та час на фотографіях чи ні. Опції: [Час і дата]/[Дата]/[Вимкнути].
Захист паролем	Встановіть пароль для увімкнення камери. Пароль складається з чотирьох цифр, кожна цифра може бути від 0 до 9 або від A до Z.

	Якщо ви забули пароль, скиньте налаштування камери. Після цього всі параметри будуть скинуті до заводських налаштувань. Опції: [Увімкнути]/[Вимкнути].
WIFI SSID	Встановіть та змініть ім'я WIFI.
Пароль WIFI	Встановіть та змініть пароль WIFI.
Звуковий сигнал	Увімкнення/вимкнення звуку кнопки. Опції: [Увімкнути]/[Вимкнути].
Форматування картки пам'яті	Форматування картки пам'яті призведе до остаточного видалення всіх даних. Перед використанням нової картки пам'яті або картки, яка раніше використовувалася в іншому пристрої, форматуйте картку пам'яті. Опції: [Так]/[Ні].
Серійний номер	Встановіть унікальний серійний номер для камери. Номер складається з чотирьох цифр, кожна з яких може бути від 0 до 9 та від A до Z. Опції: [Увімкнути]/[Вимкнути].
Скинути налаштування	Відновіть заводські налаштування камери, включаючи пароль, серійний номер тощо. Опції: [Увімкнути]/[Вимкнути].
Версія	Перегляньте інформацію про прошивку камери.
GPS	Підтримка ручного додавання інформації про широту, довготу та висоту над рівнем моря за допомогою GPS (інформацію про довготу, широту та висоту над рівнем моря місця встановлення пристрою можна знайти за допомогою мобільного додатку-компаса). Після зйомки фотографії ви можете відкрити її за допомогою iPhone або Google Maps і дізнатися, де вона була зроблена.

3. Електроживлення

Перед використанням камери встановіть батареї.

- Відкрийте корпус камери для зйомки в режимі таймлапсу та зніміть кришку батарейного відсіку. Встановіть 8 батарей типу AA 1,5 В або 1,2 В або акумуляторні батареї відповідної марки. Переконайтеся, що електроди встановлені правильно.
- Якщо камера має низький рівень заряду, підключіть її до адаптера живлення (не входить до комплекту) для підзарядки (характеристики адаптера: DC6,0 В/2 А). Знайдіть гумову прокладку на нижній частині камери та відкрийте її. Підключіть один кінець адаптера живлення до камери, а інший кінець — до джерела живлення.

4. Вставлення носія інформації

Підготуйте SD-карту та вставте її в камеру для збереження більшої кількості файлів. Перед записом спочатку відформатуйте карту пам'яті.

- Підтримуються картки Micro SD, об'ємом до 512 ГБ. Рекомендується використовувати картки класу 10 або вище.

- Щоб уникнути несправностей, картку пам'яті слід тримати подалі від води, сильних вібрацій, пилу, джерел тепла та прямих сонячних променів.
- Не вставляйте карту пам'яті силою. Зверніть увагу на маркування на камері.
- Перед першим використанням зачекайте, поки температура картки пам'яті досягне температури навколишнього середовища. Камера може зазнати короткого замикання під впливом температури та вологості навколишнього середовища. Будь ласка, зверніть увагу на захист камери під час використання її на відкритому повітрі.
- Якщо ємність картки пам'яті заповнена, камера з інтервальною зйомкою автоматично припинить запис.
- Натисніть на край картки, щоб висунути SD-карту.

5. Основні операції

5.1. Увімкнення та вимкнення

Переведіть кнопку режиму в положення «Test/On» (Тест/Увімкнути), щоб увімкнути камеру.

Переведіть кнопку режиму в положення «Off», щоб вимкнути камеру.

5.2. Фотографування, запис відео, відтворення

Переведіть кнопку режиму в положення «Test». У цьому режимі ви можете вручну робити фотографії, записувати відео та відтворювати файли.

- Фотографування: натисніть кнопку «Вниз/Зйомка», щоб перейти в режим фотографування. Натисніть кнопку «ОК/Зйомка», щоб зробити знімок.
- Запис відео: натисніть кнопку «Вгору/Відео», щоб перейти в режим відео. Натисніть кнопку «ОК/Знімок», щоб почати запис відеоролика. Натисніть кнопку «ОК/Знімок» ще раз, щоб зупинити запис.
- Відтворення: натисніть кнопку «Відтворення», щоб перейти до інтерфейсу відтворення. Натисніть кнопку «Вгору/Вниз», щоб переглянути фотографії або відео. Під час відтворення відео натисніть кнопку «ОК/Знімок», щоб відтворити відео. Натисніть кнопку «ОК/Знімок» ще раз, щоб зробити паузу. Натисніть кнопку «Меню», щоб зупинити відтворення. Натисніть кнопку «Відтворення» ще раз, щоб вийти з режиму відтворення.

Список меню відтворення:

Меню	Функція
Видалити	Видалити поточний файл з картки пам'яті. Опції: [Скасувати]/[Видалити].
Видалити все	Видалити всі файли з картки пам'яті. Опції: [Скасувати]/[Видалити].

Увімкнути слайд-шоу	Відтворення фотографій у вигляді слайд-шоу. Кожна фотографія відображається протягом 3 секунд. Натисніть кнопку ОК, щоб зупинити відтворення.
Захист від запису	Зabloкуйте файл. Це допоможе уникнути випадкового видалення. Опції: [Захист поточного файлу від запису]/[Захист усіх файлів від запису]/[Розблокувати поточний файл]/[Розблокувати всі файли].

6. Вирівнювання камери

У тестовому режимі ви можете налаштувати оптимальний кут експозиції та діапазон датчиків руху. Під час вирівнювання зважте, чи може використання бічних датчиків руху бути корисним для досягнення бажаних результатів спостереження. Ви можете активувати/деактивувати бічні датчики руху за допомогою описаного вище меню.

Налаштуйте камеру наступним чином:

1. Прикріпіть камеру до дерева або подібного об'єкта на висоті 1–2 метри та вирівняйте камеру в потрібному напрямку. Потім повільно переміщайтеся від одного боку цільової зони до іншого. Під час цього стежте за дисплеєм руху.
2. Якщо індикатор світиться зеленим, вас виявив один із активованих бічних датчиків руху . Якщо індикатор світиться червоним, вас виявив передній датчик руху . Таким чином ви можете налаштувати камеру під оптимальним кутом і на оптимальній відстані.

7. Режим роботи

Переведіть кнопку режиму в положення «Увімкнено». Після увімкнення камери на екрані з'явиться 15-секундний відлік. Потім світлодіоди та екран вимкнуться. Камера почне працювати самостійно та перейде в режим очікування.

Якщо дикі тварини потрапляють у зону виявлення датчиків руху, камера активується і виявляє слід руху. Якщо дикі тварини продовжують рухатися в зоні виявлення датчика, камера автоматично робить фотографії або записує відео. Коли дикі тварини залишають зону виявлення датчиків, камера деактивується і повертається в режим очікування.

8. Монтаж за допомогою ремінця

Використовуйте ремінь, що входить до комплекту, щоб прикріпити камеру Wildlife Camera до дерева або іншого об'єкта. На малюнках нижче показано, як закріпити ремінь.



Рис. 2. Монтаж за допомогою ремінця

9. Використання настінного кронштейна

Ви можете встановити камеру на стіні або дереві на постійній основі за допомогою кронштейна для настінного кріплення, що входить до комплекту. Перед встановленням кронштейна для настінного кріплення переконайтеся, що всі наявні гвинти затягнуті. Оптимальна висота встановлення від землі — приблизно 1 метр.



Рис. 3. Настінний кронштейн

1. Гвинт для штатива
2. Контргайка
3. Поворотні болти
4. Отвори для свердління
5. Шестигранний гвинт
6. Дюбелі
7. Гвинти

Монтаж настінного кронштейна

Необхідні інструменти

- Дриль
- Свердло для цегли/бетону 6 мм
- Викрутка з хрестоподібною головкою

УВАГА

Переконайтеся, що в місці, де планується свердління, немає електричних проводів, водопровідних або опалювальних труб.

Надані дюбелі підходять тільки для кріплення на бетоні та камені. Перед початком монтажу ретельно перевірте місце монтажу на відповідність для використання дюбелів.

Використовувані монтажні матеріали повинні бути придатними для відповідного місця. У разі сумнівів зверніться до фахівця.

Етапи монтажу

- Позначте місця для свердління, приклавши ніжку настінного кронштейна до бажаного місця монтажу та позначивши положення отворів.

- За допомогою дреля з свердлом 6 мм просвердліть необхідні отвори, вставте дюбелі та вставте дюбелі врівень зі стіною.
- Прикрутіть настінний кронштейн до стіни за допомогою гвинтів, що входять до комплекту.
- Встановіть камеру на гвинт штатива і трохи закрутіть камеру (приблизно на три оберти).
- Поверніть камеру в потрібному напрямку і зафіксуйте її за допомогою контргайки.
- Щоб перемістити камеру в кінцеве положення, трохи відкрутіть два поворотні болти, встановіть камеру і зафіксуйте її положення, затягнувши два поворотні болти.

10. Дистанційне керування за допомогою мобільного додатка/WiFi

Завантажте додаток «OMGCam», відсканувавши QR-код нижче.



Рис. 4. QR-код «OMGCam»

Підключення камери та планшета/смартфона через Wi-Fi

1. Переведіть кнопку камери з положення «OFF» в положення «ON».
2. Після закінчення 15-секундного відліку камера перейде в режим сну (якщо камера вже працює, можна пропустити кроки 1 і 2).
3. Відкрийте додаток «OMGCam» і натисніть кнопку «Додати камеру» в додатку. З'явиться новий інтерфейс, натисніть на пристрій, який ви хочете підключити, і натисніть «+Додати». Автоматично з'являться налаштування дозволів для «OMGCam», увімкніть усі дозволи додатка, щоб програма могла нормально працювати. Перейдіть на сторінку Wi-Fi та знайдіть точку доступу Wi-Fi з назвою «OMGCam*****» (якщо ви не бачите цю точку доступу, зачекайте або оновлення приблизно одну хвилину), а потім введіть початковий пароль «12345678», щоб підключитися до Wi-Fi.

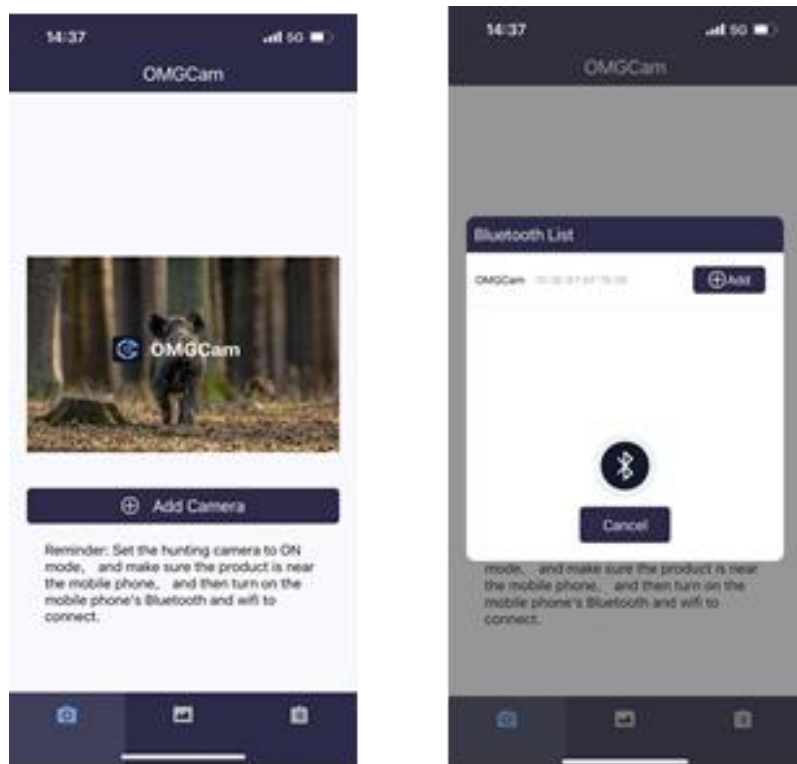


Рис. 5. «Додати камеру» в додатку OMGCam

4. Після успішного підключення до Wi-Fi поверніться до інтерфейсу програми, де ви зможете виконувати функціональні операції (перегляд файлів TF-карти, налаштування, попередній перегляд інформації про пристрій, альбоми тощо).

Примітка: коли камера має низький заряд батареї, вона не зможе підключитися до WiFi (ви не знайдете точку доступу WIFI).

5. Після завершення налаштування в додатку поверніться до головного інтерфейсу додатка. Натисніть значок вимкнення живлення у верхньому правому куті або вийдіть з додатка (для економії енергії). Камера перейде в режим сну.

Примітка: Після додавання пристрою до програми, при повторному відкритті програми вам потрібно лише підключити камеру, а потім натиснути на пристрій, який потрібно підключити, не натискаючи кнопку «Додати камеру».

Функції інтерфейсу додатка камери описані нижче:

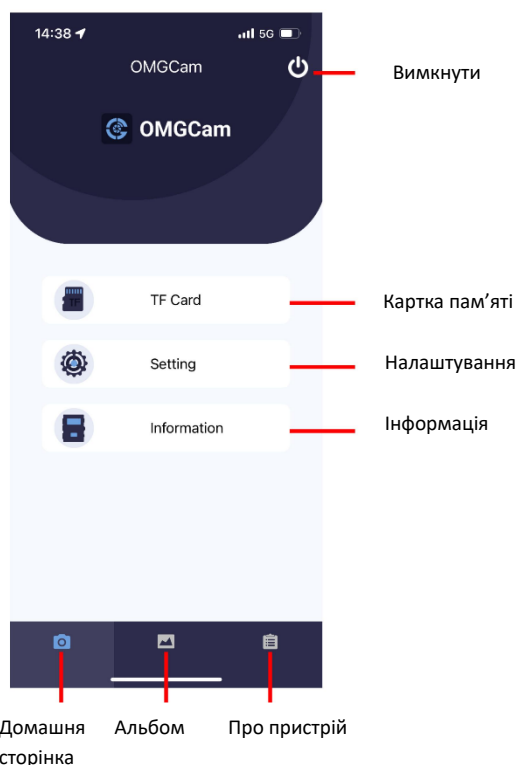


Рис. 6. Інтерфейс додатка

Кнопка TF-карти

Натиснувши кнопку картки пам'яті, користувач побачить фото- та відеофайли, збережені на TF-картці. Натисніть піктограму «EDIT» (Редагувати) у верхньому правому куті, після чого можна вибрати зображення або відео для завантаження або видалення файлів, а також можна вибрати все.

Кнопка «Налаштування»

Натиснувши кнопку «Налаштування», користувач побачить список меню налаштувань камери. Можна налаштувати параметри камери в додатку.

Кнопка попереднього перегляду інформації

Натисніть кнопку перегляду інформації, і ви побачите інтерфейс, що відображає інформацію про пам'ять камери, кількість файлів і заряд акумулятора. Ви також можете переглянути відео в режимі реального часу, зняте камерою.

Примітка: Ви можете змінити кут установки, злегка перемістивши камеру, і налаштувати камеру на оптимальний кут установки.

Натиснувши кнопку один раз, ви перейдете до вибору режиму, натиснувши ще раз, ви зробите фотографію;

Натиснувши кнопку один раз, ви перейдете до вибору режиму, натиснувши ще раз, ви зможете зняти відео.

Альбом

Користувач може переглядати фото- та відеофайли, завантажені в альбом планшета або смартфона. Можна збільшувати зображення, відтворювати, вибирати, видаляти та ділитися файлами.

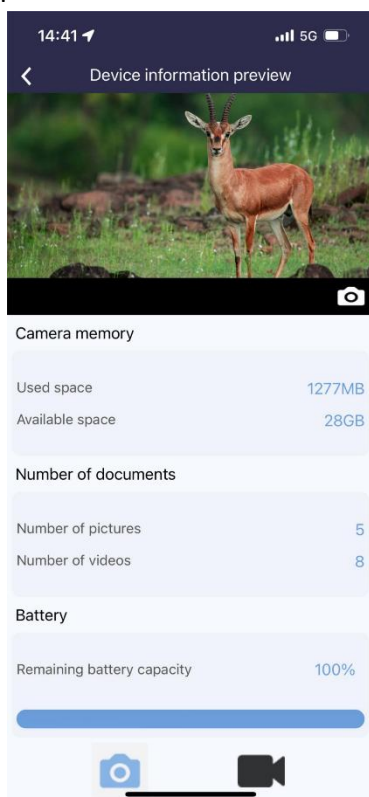


Рис. 7. Попередній перегляд інформації про пристрій

Поради:

1. При підключенні до Wi-Fi, якщо відстань між телефоном і камерою менша, сигнал Wi-Fi буде сильнішим, стабільність кращою, а швидкість завантаження вищою.
2. Якщо ви не можете підключитися до Wi-Fi камери або з'єднання нестабільне на відстані 6-25 метрів від камери, підійдіть ближче до камери і спробуйте ще раз (максимальна швидкість завантаження становить 1,5 МБ/с);
3. Після роботи програми рекомендується натиснути кнопку вимкнення в правому верхньому куті, щоб закрити програму. Камера перейде в режим сну, щоб заощадити заряд акумулятора;
4. Коли пристрій переходить у режим Wi-Fi, якщо мобільний телефон не підключається до Wi-Fi протягом 3 хвилин, пристрій автоматично переходить у режим очікування;
5. Коли підключення до Wi-Fi успішне. Якщо між камерою та мобільним телефоном немає обміну інформацією, камера автоматично відключиться через 3 хвилини і перейде в режим очікування, і вам потрібно буде знову підключитися до Wi-Fi.

11. Підключення до телевізора

Камера може передавати відеосигнал на зовнішній монітор або телевізор. Для роботи дотримуйтесь наведених нижче інструкцій.

1. Підключіть камеру до телевізора за допомогою AV-кабелю, що входить до комплекту.
2. Увімкніть телевізор і переведіть його в режим AV.
3. Увімкніть камеру, переведіть кнопку Mode в положення «Test».
4. Після успішного підключення камера перейде в режим відтворення, а екран стане чорним. Зображення буде відображатися на телевізорі.

12. Завантаження файлів на комп'ютер

Існує два способи завантаження файлів з картки пам'яті на комп'ютер:

- Вставивши карту пам'яті в кардрідер
- Підключивши камеру до комп'ютера за допомогою USB-кабелю, що входить до комплекту.

12.1. Використання кардрідера

1. Вийміть карту пам'яті з камери та вставте її в кардрідер. Потім підключіть кардрідер до комп'ютера.
2. Відкрийте [Мій комп'ютер] або [Провідник Windows] і двічі клацніть піктограму знімного диска, яка позначає карту пам'яті.
3. Скопіюйте файли зображень або відео з картки пам'яті на комп'ютер.

12.2. Підключення пристрою до ПК за допомогою кабелю USB

1. Підключіть камеру до комп'ютера за допомогою кабелю USB. Увімкніть камеру, на екрані з'явиться напис «MSDC».
2. Відкрийте [Мій комп'ютер] або [Провідник Windows]. У списку дисків з'явиться «Знімний диск». Двічі клацніть піктограму «Знімний диск», щоб переглянути його вміст. Усі файли зберігаються в папці з назвою «DCIM».
3. Скопіюйте фотографії або файли на свій комп'ютер.

13. Примітки щодо чищення

Перед чищенням пристрою від'єднайте його від джерела живлення! Для чищення зовнішньої поверхні пристрою використовуйте тільки суху тканину. Щоб уникнути пошкодження електроніки, не використовуйте чистячі рідини. Окуляри та/або лінзи чистіть тільки м'якою тканиною без ворсу (наприклад, мікрофібровою тканиною). Щоб уникнути подряпин на лінзах, чистячу тканину притискайте тільки злегка. Захищайте пристрій від пилу та вологи. Зберігайте його в сумці або коробці.