

**Ork Hunter**  
**HC-3 WiFi Fotopast**

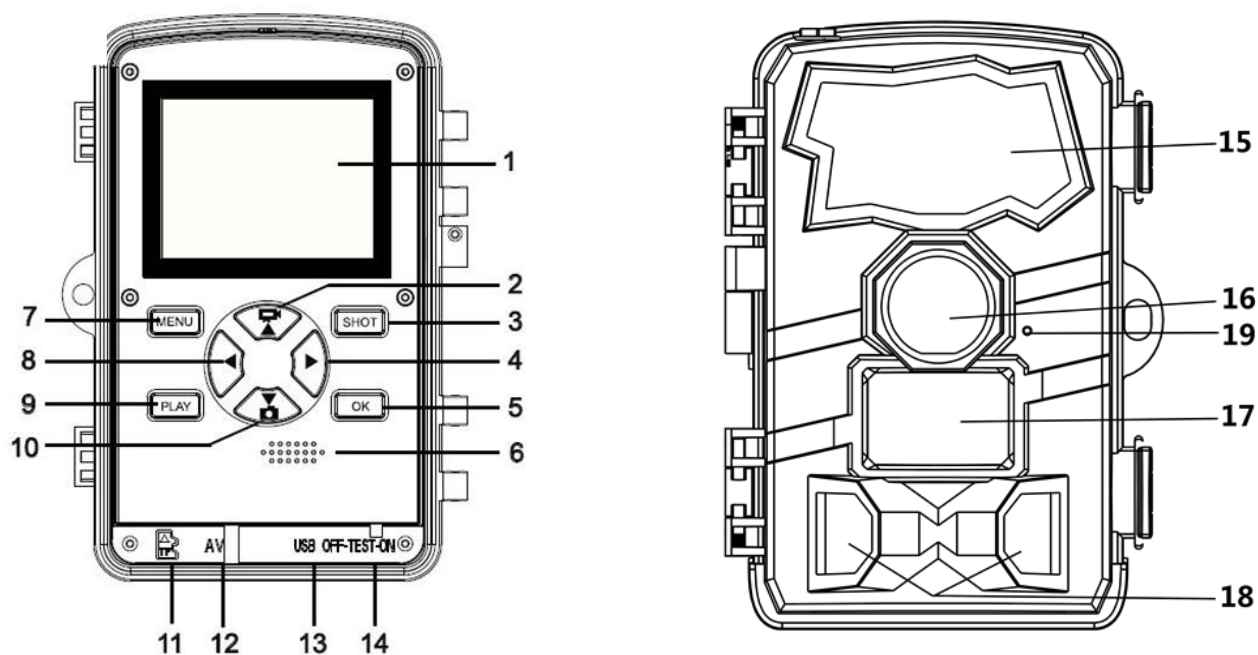
**Uživatelská příručka**

***Ork Hunter***

## Obsah

1.	<i>Přehled produktu</i> .....	3
2.	<i>Nastavení systému</i> .....	4
3.	<i>Napájení</i> .....	6
4.	<i>Vložení paměťového média</i> .....	6
5.	<i>Základní ovládání</i> .....	7
5.1.	<i>Zapnutí a vypnutí</i> .....	7
5.2.	<i>Pořizování fotografií, nahrávání videa, přehrávání</i> .....	7
6.	<i>Vyrovnání fotoaparátu</i> .....	7
7.	<i>Pracovní režim</i> .....	8
8.	<i>Montáž s popruhem</i> .....	8
9.	<i>Použití nástěnného držáku</i> .....	8
10.	<i>Dálkové ovládání pomocí mobilní aplikace/připojení Wi-Fi</i> .....	10
11.	<i>Připojení k televizoru</i> .....	13
12.	<i>Stahování souborů do počítače</i> .....	13
12.1.	<i>Použití čtečky karet</i> .....	13
12.2.	<i>Připojení zařízení k počítači pomocí kabelu USB</i> .....	13
13.	<i>Poznámky k čištění</i> .....	13

## 1. Přehled produktu



Obr. 1. Přehled produktu

1. Displej
2. Tlačítko Nahoru/Video
3. Tlačítko snímání
4. Tlačítko vpravo
5. Tlačítko OK
6. Reproduktor
7. Tlačítko Menu
8. Tlačítko vlevo
9. Tlačítko přehrávání
10. Tlačítko dolů/fotografie
11. Slot pro kartu Micro SD
12. AV konektor
13. USB konektor
14. VYPNUTO-TEST-ZAPNUTO
15. Infračervené LED diody
16. Objektiv
17. Přední pohybový senzor
18. Boční snímač pohybu
19. Kontrolka

## 2. Nastavení systému

Přepněte tlačítko režimu do polohy „Test“ a poté můžete nastavit parametry systému.

1. Stisknutím tlačítka Menu otevřete nabídku nastavení.
2. Stisknutím tlačítka Nahoru/Dolů procházejte celé menu. Poté stiskněte tlačítko OK pro vstup do rozhraní možností.
3. Stisknutím tlačítka Nahoru/Dolů procházejte všechny možnosti. Potvrďte výběr stisknutím tlačítka OK.
4. Stisknutím tlačítka Menu se vrátíte do předchozího menu nebo opustíte nastavovací menu.

Nabídka nastavení a funkce jsou uvedeny níže:

Režim	Nastavte pracovní režim. V režimu fotoaparát pouze pořizuje fotografie. V režimu video fotoaparát pouze nahrává video. V režimu fotoaparát a video fotoaparát nejprve pořídí fotografii a poté začne nahrávat video. Možnosti: [Foto]/[Video]/[Foto a video]
Rozlišení fotografie	Nastavte rozlišení statických snímků. Možnosti: [48 MP (8000 x 6000 P)]/[32 MP: 6480 x 4860]/[20 MP: 5200 x 3900]/[16 MP: 4608 x 3456]/[12 MP (4000 x 3000 P)]/[8 MP (3264 x 2448 P)]/[5 MP (2592 x 1944 P)]/[3 MP (2048 x 1536 P)]/[1 MP (1280 x 960 P)].
Série fotografií	Nastavte počet fotografií pro sériové snímání. V režimu fotografie bude fotoaparát pořizovat fotografie nepřetržitě. Možnosti: [1 fotografie]/[2 fotografie v sérii]/[3 fotografie v sérii]/[10 fotografií v sérii].
Rozlišení videa	Nastavte rozlišení videa. Čím vyšší je rozlišení, tím kratší je délka videa, které lze uložit, a naopak. Možnosti: [3840 x 2160P]/[2688 x 1520 P 20 fps]/[1920 x 1080P]/ [1280x720P]/ [1280x720P 60 fps]/[848x480P]/ [720x480P]/ [640x480P]/ [320x240P].
Rozlišení videa TL	Nastavte rozlišení časosběrného videa. Možnosti: [5200 x 3900P]/[4608 x 3456P]/[4416 x 3312P]/[4000 x 3000P]/[3648 x 2736P]/[3264x2448P]/[3072 x 2304P]/[2592x1944P]/[2048x1536P].
Délka videa	Nastavte délku nahrávání videoklipu. Nejkratší doba je 3 sekundy a nejdelší doba je 2 minuty. Možnosti: 3 sekundy až 2 minuty
Záznam zvuku	Při zapnutí této funkce bude kamera při nahrávání videa nahrávat také zvuk. Možnosti: [Zapnuto]/[Vypnuto].
Zpoždění snímání	Nastavte dobu zpoždění snímání, když kamera detekuje pohyb. Ve zvoleném čase kamera nebude nahrávat žádné obrázky ani videa. Tato funkce zabrání ukládání přílišného množství stejných událostí a ušetří více kapacity. Možnosti: 5 sekund až 60 minut.
Boční pohybové senzory	Zapněte/vypněte boční snímače pohybu. Možnosti: [Zapnuto]/[Vypnuto].

Citlivost pohybových senzorů	Nastavte citlivost senzoru. V interiéru je vliv prostředí malý, můžete zvolit „Nízká“. V exteriéru zvolte za normálních podmínek „Střední“. Zvolte „Vysoká“, pokud je vliv prostředí v exteriéru velký. Citlivost senzoru může ovlivnit také teplota. „Vysoká citlivost“ se používá v mírném prostředí. „Nízká citlivost“ se používá v chladném prostředí. Možnosti: [Nízká]/[Střední]/[Vysoká].
Cílová doba nahrávání	Nastavte cílovou dobu nahrávání. Můžete nastavit čas spuštění a ukončení. Kamera bude fungovat pouze v uvedeném časovém intervalu. V ostatním čase bude kamera v pohotovostním režimu. Možnosti: [Zapnuto]/[Vypnuto].
Časosběr	[Normální]: Kamera bude automaticky pořizovat snímky v nastavených časových intervalech. Například pokud nastavíte interval na 1 hodinu, kamera pořídí snímek každou hodinu. Pokud chcete sledovat kvetení rostliny, kamera pořídí 24 snímků za 24 hodin, aby zaznamenala celý proces kvetení.
	[TL Video]: Můžete nastavit interval. Časový rozsah je od 3 sekund do 24 hodin. Pokud například nastavíte interval na 1 hodinu, fotoaparát pořídí fotografii každou hodinu. Pokud fotoaparát pracuje 24 hodin, bude pořízeno 24 fotografií. Tyto fotografie budou převedeny do videa.
	[Vypnuto]: Vypne funkci časosběrného snímání.
Jazyk	Nastavte jazyk zobrazení na obrazovce. Možnosti: [English]/[Deutsch]/[Dansk]/[Suomoi]/ [Svenska]/[Español]/ [Français]/ [Italiano]/[Nederlands]/ [Portugués ]/[简体中文]/[ 繁体中文]/[日本語].
Nekonečné snímání	Nastavte kameru tak, aby nahrávala video ve smyčce. Možnosti: [Zapnuto]/[Vypnuto].
Čas a datum	Nastavte datum a čas kamery. Formát data: dd/mm/yyyy, yyyy/mm/dd, mm/dd/yyyy. Formát času: 24h, 12h. Stisknutím pravého tlačítka vyberte položku. Stisknutím tlačítka nahoru/dolů upravte hodnotu. Potvrďte stisknutím tlačítka OK. Možnosti: [Nastavit čas a datum]/[Formát času]/[Formát data].
Fotografická razítka	Označte fotografie datem a časem nebo ne. Možnosti: [Čas a datum]/[Datum]/[Vypnuto].
Ochrana heslem	Nastavte heslo pro zapnutí fotoaparátu. Heslo se skládá ze čtyř číslic, přičemž každá číslice může mít hodnotu od 0 do 9 nebo od A do Z. Pokud heslo zapomenete, resetujte fotoaparát. Poté se všechny parametry resetují na tovární nastavení. Možnosti: [Zapnuto]/[Vypnuto].
WIFI SSID	Nastavte a změňte název WIFI.
Heslo WIFI	Nastavte a změňte heslo WIFI.
Zvukový signál	Zapnutí/vypnutí zvuku tlačítka.

	Možnosti: [Zapnuto]/[Vypnuto].
Formátování paměťové karty	Formátování paměťové karty trvale vymaže všechna data. Před použitím nové paměťové karty nebo karty, která byla dříve použita v jiném zařízení, paměťovou kartu naformátujte. Možnosti: [Ano]/[Ne].
Sériové číslo	Nastavte jedinečné sériové číslo fotoaparátu. Číslo se skládá ze čtyř číslic, přičemž každá číslice může mít hodnotu od 0 do 9 a od A do Z. Možnosti: [Zapnuto]/[Vypnuto].
Obnovit nastavení	Obnoví tovární nastavení kamery, včetně hesla, sériového čísla atd. Možnosti: [Zapnuto]/[Vypnuto].
Verze	Vyhledejte informace o firmwaru kamery.
GPS	Podpora ručního přidávání informací o poloze GPS (zeměpisná šířka, délka a nadmořská výška) (informace o zeměpisné délce, šířce a nadmořské výšce místa instalace zařízení najdete v mobilní aplikaci kompasu). Po pořízení fotografie ji můžete otevřít v aplikaci iPhone nebo Google Maps a zjistit, kde byla pořízena.

### 3. Napájení

Před použitím kamery vložte baterie.

- Otevřete kryt časosběrné kamery a sejměte kryt baterie. Vložte 8 kusů 1,5V AA baterií. Nebo 1,2V dobíjecí baterie značky. Ujistěte se, že jsou elektrody správně umístěny.
- Pokud je kamera v režimu nízké spotřeby, připojte ji k napájecímu adaptéru (není součástí dodávky) pro napájení (specifikace adaptéru je DC6,0 V/2 A). Najděte gumové těsnění na spodní straně kamery a otevřete jej. Připojte jeden konec napájecího adaptéru k loveckému zařízení a druhý konec k napájecímu zdroji.

### 4. Vložení paměťového média

Připravte si SD kartu a vložte ji do kamery, abyste mohli ukládat více souborů. Před nahráváním nejprve naformátujte paměťovou kartu.

- Podporuje karty Micro SD až do velikosti 512 GB. Doporučujeme používat alespoň kartu třídy 10 nebo vyšší.
- Aby nedošlo k poruše, měla by být paměťová karta chráněna před vodou, silnými vibracemi, prachem, zdroji tepla a přímým slunečním zářením.
- Paměťovou kartu nevkládejte násilím. Řiďte se značením na kameře.
- Při prvním použití počkejte, až se teplota paměťové karty vyrovná teplotě okolí. Kamera může být ovlivněna zkratem v důsledku teploty a vlhkosti prostředí. Při používání kamery venku dbejte na její ochranu.
- Pokud je kapacita paměťové karty plná, časosběrná kamera automaticky zastaví nahrávání.
- Jemně stiskněte okraj karty, aby se SD karta vysunula.

## 5. Základní ovládání

### 5.1. Zapnutí a vypnutí

Přepněte tlačítko režimu do polohy „Test/On“ (Test/Zapnuto) a fotoaparát se zapne.

Přepnutím tlačítka režimu do polohy „Off“ kameru vypnete.

### 5.2. Pořizování fotografií, nahrávání videa, přehrávání

Přepněte tlačítko režimu do polohy „Test“. V tomto režimu můžete ručně pořizovat fotografie, nahrávat videa a přehrávat soubory.

- Pořizování fotografií: Stisknutím tlačítka Dolů/Snímek přepnete do režimu fotografování. Stisknutím tlačítka OK/Snímek pořídíte fotografii.
- Nahrávání videa: Stisknutím tlačítka Nahoru/Video přepnete do režimu videa. Stisknutím tlačítka OK/Snímek spustíte nahrávání videoklipu. Dalším stisknutím tlačítka OK/Snímek nahrávání zastavíte.
- Přehrávání: Stisknutím tlačítka Přehrávání přejděte do rozhraní přehrávání. Stisknutím tlačítka Nahoru/Dolů můžete procházet fotografie nebo videa. Při přehrávání videa stiskněte tlačítko OK/Snímek pro přehrání videa. Stisknutím tlačítka OK/Snímek znovu video pozastavíte. Stisknutím tlačítka Menu zastavíte přehrávání. Stisknutím tlačítka Přehrávání znovu opustíte režim přehrávání.

#### *Seznam menu přehrávání:*

Menu	Funkce
Smazat	Odstranění aktuálního souboru z paměťové karty. Možnosti: [Zrušit]/[Smazat].
Odstranit vše	Odstranit všechny soubory z paměťové karty. Možnosti: [Zrušit]/[Smazat].
Aktivovat prezentaci	Přehrávání fotografií formou prezentace. Každá fotografie se zobrazí na 3 sekundy. Stisknutím tlačítka OK přehrávání zastavíte.
Ochrana proti zápisu	Zamkněte soubor. Zabráníte tak náhodnému smazání. Možnosti: [Ochrana proti zápisu aktuálního souboru]/[Ochrana proti zápisu všech souborů]/[Odemknout aktuální soubor]/[Odemknout všechny soubory].

## 6. Vyrovnání kamery

V testovacím režimu můžete nastavit optimální úhel expozice a rozsah pohybových senzorů. Během nastavování zvažte, zda by pro dosažení požadovaných výsledků pozorování mohlo být užitečné použití

bočních pohybových senzorů. Boční pohybové senzory můžete aktivovat/deaktivovat pomocí výše popsaného menu.

Kameru seřídíte následujícím způsobem:

1. Upevněte kameru na strom nebo podobný objekt ve výšce 1–2 metry a seřídte kameru v požadovaném směru. Poté se pomalu přesuňte z jedné strany cílové oblasti na druhou stranu. Při tom sledujte zobrazení pohybu.
2. Pokud se rozsvítí zelená kontrolka, jste detekováni jedním z aktivovaných bočních pohybových senzorů. Pokud se rozsvítí červená kontrolka, jste detekováni předním pohybovým senzorem. Tímto způsobem můžete kameru nasměrovat do nejlepšího úhlu a vzdálenosti.

## 7. Pracovní režim

Přepněte tlačítko režimu do polohy „Zapnuto“. Po zapnutí kamery se na obrazovce zobrazí 15sekundové odpočítávání. Poté se LED diody a obrazovka vypnou. Kamera začne pracovat samostatně a přejde do pohotovostního režimu.

Pokud divoká zvířata vstoupí do detekčního rozsahu pohybových senzorů, kamera se aktivuje a detekuje pohyb. Pokud se divoká zvířata nadále pohybují v detekční zóně senzoru, kamera automaticky pořídí fotografie nebo nahraje video. Když divoká zvířata opustí detekční zónu senzorů, kamera se deaktivuje a vrátí se do pohotovostního režimu.

## 8. Montáž pomocí popruhu

K připevnění kamery Wildlife Camera ke stromu nebo jinému předmětu použijte dodaný upevňovací popruh. Níže uvedené obrázky ukazují, jak upevňovací popruh připevnit.



Obr. 2. Montáž pomocí popruhu

## 9. Použití nástěnného držáku

Kameru můžete trvale připevnit na zeď nebo strom pomocí dodaného nástěnného držáku. Před montáží nástěnného držáku se ujistěte, že jsou všechny stávající šrouby pevně utažené. Optimální výška instalace je asi 1 metr nad zemí.



Obr. 3. Nástěnný držák

1. Šroub stativu
2. Pojistná matice
3. Otočné šrouby
4. Vyrvejte otvory
5. Šestihranný šroub
6. Hmoždinky
7. Šrouby

#### Montáž nástěnného držáku

##### Potřebné nářadí

- Vrtačka
- 6 mm vrták do zdiva/betonu
- Křížový šroubovák

##### **UPOZORNĚNÍ**

Ujistěte se, že v místě, kde chcete vrtat, nejsou žádné elektrické rozvody, vodovodní nebo topné trubky.

Dodané hmoždinky jsou vhodné pouze pro montáž do betonu a kamene. Před zahájením instalace pečlivě zkontrolujte, zda je místo instalace vhodné pro použití hmoždinek.

Použitý montážní materiál musí být vhodný pro dané místo. V případě pochybností se poraďte s odborníkem.

##### Kroky instalace

- Označte otvory pro vrtání tak, že podržíte patku nástěnného držáku na požadovaném místě montáže a označíte polohy otvorů.
- Pomocí vrtačky s vrtákem o průměru 6 mm vyvrtejte potřebné otvory, vložte hmoždinky a zasuňte je do otvorů tak, aby byly v jedné rovině se stěnou.
- Nástěnný držák přišroubujte ke zdi pomocí dodaných šroubů.
- Namontujte kameru na šroub stativu a kameru trochu přišroubujte (asi tři otáčky).
- Otočte kameru do požadovaného směru a zajistěte ji pojistnou maticí.

- Chcete-li kameru přesunout do konečné polohy, mírně povolte dva otočné šrouby, nastavte kameru do požadované polohy a upevněte ji utažením obou otočných šroubů.

## 10. Dálkové ovládání pomocí mobilní aplikace/připojení Wi-Fi

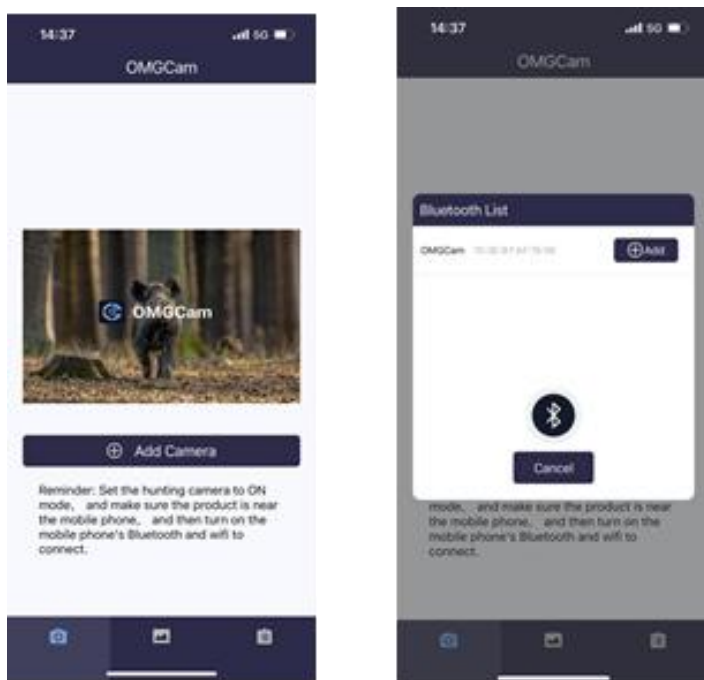
Stáhněte si aplikaci „OMGCam“ naskenováním níže uvedeného QR kódu.



Obr. 4. QR kód „OMGCam“

Připojení kamery a tabletu/smartphonu přes WiFi

1. Přepněte tlačítko kamery z polohy „OFF“ do polohy „ON“.
2. Po uplynutí 15sekundového odpočítávání kamera přejde do režimu spánku (pokud je kamera již v provozním režimu, můžete kroky 1 a 2 přeskočit).
3. Otevřete aplikaci „OMGCam“ a klikněte na tlačítko „Add Camera“ (Přidat kameru) v aplikaci. Zobrazí se nové rozhraní, klikněte na zařízení, které chcete připojit, a klikněte na „+Add“ (Přidat). Automaticky se zobrazí nastavení oprávnění pro „OMGCam“, povolte všechna oprávnění aplikace, aby program mohl normálně fungovat. Přejděte na stránku WIFI a najděte hotspot WIFI s názvem „OMGCam\*\*\*\*\*“ (pokud tento hotspot nevidíte, počkejte asi minutu nebo stránku obnovte) a zadejte počáteční heslo „12345678“ pro připojení k WIFI.



Obr. 5. „Přidat kameru“ v aplikaci OMGCam

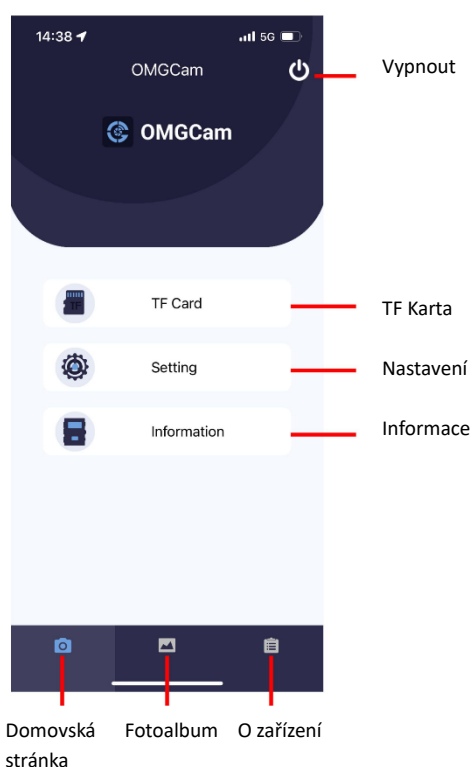
4. Po úspěšném připojení k Wi-Fi se vraťte do rozhraní aplikace, kde můžete provádět funkční operace (prohlížení souborů na TF kartě, nastavení, náhled informací o zařízení, alba atd.).

**Poznámka:** Pokud je baterie kamery téměř vybitá, nebude možné se připojit k WiFi (hotspot WiFi nebude k dispozici).

5. Po dokončení nastavení v aplikaci se vraťte na hlavní rozhraní aplikace. Klikněte na ikonu vypnutí v pravém horním rohu nebo aplikaci ukončete (úspora energie). Kamera přejde do režimu spánku.

Poznámka: Po přidání zařízení do aplikace stačí při opětovném otevření aplikace připojit kameru a kliknout na zařízení, které chcete připojit, bez nutnosti klikat na tlačítko „Přidat kameru“.

Funkce rozhraní aplikace kamery jsou popsány níže:



Obr. 6. Rozhraní aplikace

#### Tlačítko TF karty

Kliknutím na tlačítko paměťové karty se uživateli zobrazí soubory fotografií a videí uložené na TF kartě. Kliknutím na ikonu UPRAVIT v pravém horním rohu můžete vybrat obrázek nebo video, které chcete stáhnout nebo smazat, můžete také vybrat vše.

#### Tlačítko Nastavení

Kliknutím na tlačítko Nastavení se zobrazí seznam nastavení fotoaparátu. V aplikaci lze nastavit parametry fotoaparátu.

#### Tlačítko náhledu informací

Kliknutím na tlačítko pro zobrazení informací se uživateli zobrazí níže uvedené rozhraní s informacemi o úložišti kamery, počtu souborů a baterii. Uživatel také může vidět video v reálném čase zobrazené kamerou.

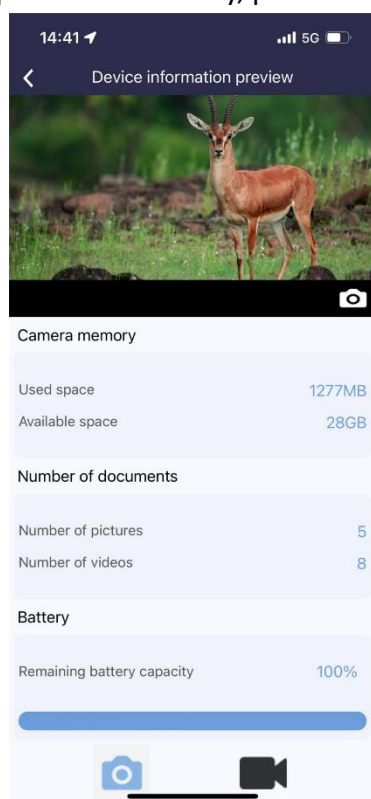
**Poznámka:** Úhel instalace můžete změnit mírným pohybem kamery a nastavit kameru do nejlepšího úhlu instalace.

Po jednom kliknutí na tlačítko vstoupíte do výběru režimu, dalším kliknutím pořídíte fotografii.

Jedním kliknutím na tlačítko vstoupíte do výběru režimu, dalším kliknutím pořídíte video.

### Album v telefonu

Uživatel může prohlížet soubory fotografií a videí stažené do alba tabletu nebo smartphonu. Může přibližovat obrázky, přehrávat, vybírat, mazat a sdílet soubory.



Obr. 7. Náhled informací o zařízení

### Tipy:

1. Při připojení k Wi-Fi platí, že čím menší je vzdálenost mezi telefonem a kamerou, tím silnější je signál Wi-Fi, lepší stabilita a vyšší rychlost stahování.
2. Pokud se nemůžete připojit k Wi-Fi fotoaparátu nebo je připojení v dosahu 6–25 metrů od fotoaparátu nestabilní, přiblížte se k fotoaparátu a zkuste to znovu (nejvyšší rychlost stahování je 1,5 MB/s).
3. Po spuštění aplikace doporučujeme kliknout na tlačítko Vypnout v pravém horním rohu a aplikaci ukončit. Kamera přejde do režimu spánku, aby šetřila energii baterie.
4. Když produkt přejde do režimu Wi-Fi a mobilní telefon se po 3 minutách nepřipojí k Wi-Fi, produkt automaticky přejde do režimu spánku.

5. Po úspěšném připojení k Wi-Fi. Pokud nedojde k žádné výměně informací mezi kamerou a mobilním telefonem, kamera se po 3 minutách automaticky odpojí a přejde do režimu spánku. Je nutné se znovu připojit k Wi-Fi.

## 11. Připojení k televizoru

Kamera může přenášet video signál na externí monitor nebo televizor. Postupujte podle níže uvedených pokynů.

1. Připojte kameru k televizoru pomocí dodaného AV kabelu.
2. Zapněte televizor a nastavte jej do režimu AV.
3. Zapněte kameru a přepněte tlačítko režimu do polohy „Test“.
4. Po úspěšném připojení fotoaparát přejde do režimu přehrávání a obrazovka zčerná. Obraz se zobrazí na televizoru.

## 12. Stahování souborů do počítače

Soubory z paměťové karty lze stáhnout do počítače dvěma způsoby:

- Vložením paměťové karty do čtečky karet
- Připojením fotoaparátu k počítači pomocí dodaného kabelu USB.

### 12.1. Pomocí čtečky karet

1. Vysuňte paměťovou kartu z fotoaparátu a vložte ji do čtečky karet. Poté připojte čtečku karet k počítači.
2. Otevřete [Tento počítač] nebo [Průzkumník Windows] a dvakrát klikněte na ikonu vyměnitelného disku, která představuje paměťovou kartu.
3. Zkopírujte obrazové nebo video soubory z paměťové karty do počítače.

### 12.2. Připojení zařízení k počítači pomocí kabelu USB

1. Připojte fotoaparát k počítači pomocí kabelu USB. Zapněte fotoaparát, na displeji se zobrazí „MSDC“.
2. Otevřete [Tento počítač] nebo [Průzkumník Windows]. V seznamu jednotek se zobrazí „Vyměnitelný disk“. Pокlepejte na ikonu „Vyměnitelný disk“ a zobrazte jeho obsah. Všechny soubory jsou uloženy ve složce s názvem „DCIM“.
3. Zkopírujte fotografie nebo soubory do počítače.

## 13. Poznámky k čištění

Před čištěním zařízení jej odpojte od napájení! K čištění vnějšího povrchu zařízení používejte pouze suchý hadřík. Aby nedošlo k poškození elektroniky, nepoužívejte žádné čisticí kapaliny. Okuláry a/nebo čočky čistěte pouze měkkým hadříkem, který nepouští vlákna (např. hadříkem z mikrovlákna). Aby nedošlo k poškrábání čoček, při čištění hadříkem vyvíjejte pouze mírný tlak. Chraňte zařízení před prachem a vlhkostí. Uchovávejte jej v tašce nebo krabici.