

Ork Hunter

TLC-1 Камера для зйомки в режимі таймлапсу

Інструкція користувача

Ork Hunter

Зміст

1.	<i>Огляд продукту</i>	3
2.	<i>Опис функції кнопок</i>	3
3.	<i>Технічні характеристики</i>	4
4.	<i>Джерело живлення</i>	5
5.	<i>Встановлення носія інформації</i>	5
6.	<i>Основні операції</i>	6
6.1.	<i>Увімкнення та вимкнення</i>	6
6.2.	<i>Режим налаштування</i>	6
6.3.	<i>Меню відтворення</i>	6
7.	<i>Налаштування системи</i>	7
8.	<i>Налаштування інтервальної зйомки</i>	8
8.1.	<i>Налаштування автоматичної зйомки з інтервалом</i>	9
8.2.	<i>Налаштування ручної зйомки в режимі таймлапсу</i>	10
9.	<i>Використання настінного кронштейна</i>	10
9.1.	<i>Монтаж настінного кронштейна</i>	11
9.2.	<i>Етапи монтажу</i>	11
10.	<i>Завантаження файлів на комп'ютер</i>	12
10.1.	<i>Використання кардрідера</i>	12
10.2.	<i>Підключення пристрою до ПК за допомогою кабелю USB</i>	12
11.	<i>Примітки щодо чищення</i>	12

1. Огляд продукту

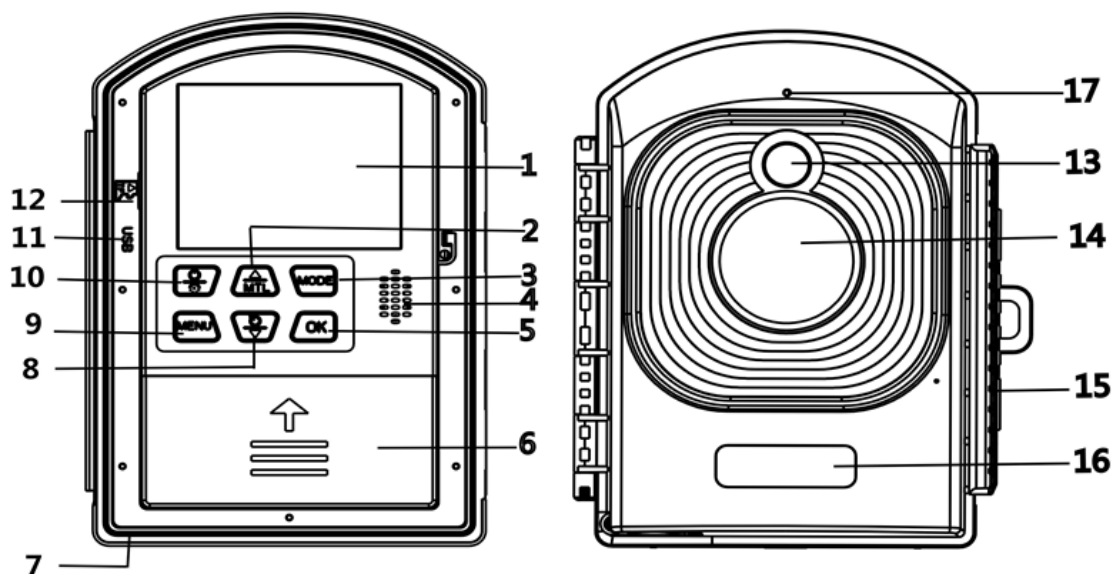
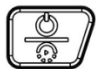







Рис. 1. Огляд продукту

1. Екран дисплея
2. Кнопка вгору / Кнопка ручного таймлапсу
3. Кнопка режиму
4. Динамік
5. Кнопка ОК
6. Відсік для батареї
7. Роз'єм DC
8. Кнопка «Вниз» / Кнопка «Селфі»
9. Кнопка меню
10. Кнопка живлення / кнопка таймлапсу
11. Роз'єм USB
12. Слот для картки Micro SD
13. Додаткове світло
14. Об'єktiv
15. Затискачі
16. Бренд
17. Індикатор стану

2. Опис функції кнопок

Кнопка	Функція
Кнопка живлення / кнопка таймлапсу 	Натисніть і утримуйте, щоб увімкнути/вимкнути;

	Після запуску натисніть кнопку, щоб перейти в режим таймлапсу;
Кнопка MENU 	Вхід/вихід з меню
Кнопка MODE 	Перемикання між режимом камери/режимом відео/режимом відтворення
Кнопка ОК 	Зйомка / Підтвердження ОК
Кнопка вгору / кнопка MTL 	Вгору/Швидкий доступ до ручної зйомки в режимі таймлапсу
Вниз 	Відкидання вниз/селфі

3. Технічні характеристики

PK-екран	2,4" TFT LCD
Об'єктив	Об'єктив Starlight Кут огляду: 110
Світлочутливий чіп	Starlight 2 мегапікселі,/2,7"
Роздільна	1920*1080 / 1280*720
Відстань зйомки	60 см ~ нескінченність
Додаткове освітлення	Один білий світлодіод 120°2Вт вмикає додаткове освітлення тільки тоді, коли користувач потребує повної темряви.
Налаштування циклу зйомки	Гнучко налаштовуйте час зйомки відповідно до тижня та часу
Циклічна зйомка	Увімкнути/вимкнути; (коли увімкнено, найстаріший документ буде видалено, коли карта буде заповнена)
Компенсація експозиції	+3,0 EV ~-3,0 EV з кроком 1,0 EV
Формат файлу	фотографії: JPG, відео: AVI
Джерело живлення	12 батарейок типу AA
Термін служби батарей	6 місяців (зйомка з інтервалом 5 хвилин, 288 фотографій на день, 8640 фотографій на місяць)

Носій інформації	TF-карта (до 512 ГБ, клас 10 або вище)
Інтерфейс ПК	Micro USB 2.0
Спосіб установки	Кронштейни, ремені, мотузки

4. Джерело живлення

Перед використанням камери встановіть батареї.

- Відкрийте корпус камери для зйомки в режимі таймлапсу та зніміть кришку батарейного відсіку. Встановіть 12 батарей типу AA 1,5 В. Переконайтеся, що електроди встановлені правильно.
- Якщо камера має низький рівень заряду, підключіть її до адаптера живлення (не входить до комплекту) для заряджання.

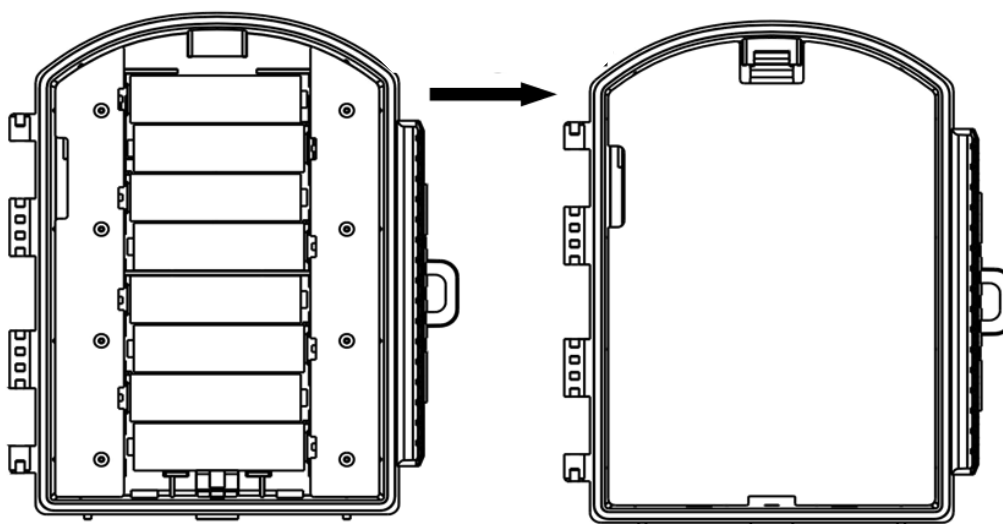


Рис. 2. Встановлення батарей

5. Встановлення носія інформації

Підготуйте TF-карту та вставте її в камеру для збереження більшої кількості файлів. Перед записом спочатку відформатуйте карту пам'яті.

- Підтримуються карти Micro SD об'ємом до 512 ГБ. Рекомендується використовувати картки класу 10 або вище.
- Щоб уникнути несправностей, картку пам'яті слід тримати подалі від води, сильних вібрацій, пилу, джерел тепла та прямих сонячних променів.
- Не вставляйте карту пам'яті силою. Зверніть увагу на маркування на камері.
- Перед першим використанням зачекайте, поки температура картки пам'яті досягне температури навколишнього середовища. Камера може зазнати короткого замикання під впливом температури та вологості навколишнього середовища. Будь ласка, зверніть увагу на захист камери під час використання її на відкритому повітрі.
- Якщо ємність картки пам'яті заповнена, камера з інтервальною зйомкою автоматично припинить запис, а світлодіоди згаснуть.

- Аккуратно натисніть на край картки, щоб висунути TF-карту.


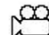

6. Основні операції

6.1. Увімкнення та вимкнення

Після підключення акумулятора натисніть і утримуйте кнопку живлення, щоб увімкнути пристрій. Натисніть і утримуйте кнопку живлення ще раз, щоб вимкнути пристрій.

6.2. Режим налаштування

Камера для зйомки в режимі таймлапсу має 3 різні режими: режим фото, режим відео та режим відтворення. Натисніть кнопку Mode, щоб змінити режим.

	Режим фото	Для зйомки фотографій.
	Режим відео	Для запису відео.
	Режим відтворення	Для відтворення записаних файлів.

- Зйомка фотографій: Натисніть кнопку MODE, щоб перейти в режим фотозйомки. Натисніть кнопку OK, щоб зробити знімок.
- Відео: натисніть кнопку MODE, щоб перейти в режим відео. Натисніть OK, щоб почати запис, і натисніть OK ще раз, щоб зупинити запис.
- Відтворення: натисніть кнопку MODE, щоб перейти до інтерфейсу відтворення, натисніть кнопку вгору/вниз, щоб переглянути збережені фотографії та відео. Під час відтворення відео натисніть кнопку OK, щоб почати відтворення, натисніть кнопку OK ще раз, щоб призупинити, і натисніть кнопку меню, щоб зупинити відтворення. Натисніть кнопку відтворення ще раз, щоб вийти з режиму відтворення.

6.3. Меню відтворення

Список меню відтворення:

Меню	Функція
Видалити	Видалити поточний файл з картки пам'яті. Опції: [Скасувати]/[Видалити].
Видалити все	Видалити все Видалити всі файли з картки пам'яті. Опції: [Скасувати]/[Видалити].
Увімкнути слайд-шоу	Відтворення фотографій у вигляді слайд-шоу. Кожна фотографія відображається протягом 3 секунд. Натисніть кнопку OK, щоб зупинити відтворення.
Захист від запису	Заблокуйте файл. Це допоможе уникнути випадкового видалення. Опції: [Захист поточного файлу від запису]/[Захист усіх файлів від запису]/[Розблокувати поточний файл]/[Розблокувати всі файли].

7. Налаштування системи

Після запуску натисніть кнопку режиму, а потім кнопку меню, щоб налаштувати камеру.

1. Натисніть кнопку MODE, щоб переключитися між режимами відео/фото/відтворення.
2. Натисніть кнопку Menu, щоб відкрити меню налаштувань.
3. Натисніть кнопку Вгору/Вниз, щоб переглянути все меню. Потім натисніть кнопку ОК, щоб увійти в інтерфейс опцій.
4. Натисніть кнопку вгору/вниз, щоб переглянути всі опції. Натисніть кнопку ОК, щоб підтвердити опції.
5. Натисніть кнопку Menu ще раз, щоб повернутися до останнього меню або вийти з меню налаштувань.

Меню налаштувань і функції наведені нижче:

У режимі фото та відео натисніть кнопку меню, щоб змінити налаштування.

Меню	Функція
Налаштування	Огляд показує важливу інформацію, яка була встановлена до цього моменту. Відображення встановленого режиму, інтервалу часу, часу запису, поточного заряду батареї, вільного місця на TF-карті.
Режим	Встановіть зйомку за розкладом або зйомку з інтервалом. Натисніть ОК, щоб встановити тиждень і інтервал часу для зйомки з інтервалом. (Натисніть кнопку MODE для перемикачання, натисніть кнопку вгору/вниз для вибору), інтервал зйомки за розкладом і тривалість відео. Опції: [Таймлапс фото] / [Таймлапс відео] / [Таймлапс фото] / [Таймлапс відео].
Світлодіод	Встановіть перемикач світлодіода. Опції: [Увімкнено]/[Вимкнено].
Експозиція	Встановіть експозицію. Опції: [+0,3 EV]/[+0,2 EV]/ [+0,1 EV] / [+0,0 EV]/ [-1,0 EV]/[-2,0 EV]/[-3,0 EV].
Мова	Встановіть мову відображення на екрані. Опції: [Англійська]/[Німецька]/[Данська]/[Фінська]/[Шведська]/[Іспанська]/[Французька]/[Італійська]/ [Нідерландська]/[Португальська]/[Спрощена китайська]/[Традиційна китайська]/[Японська]
Роздільна здатність фото	Встановіть роздільну здатність зображення. Опції: [2 МП (1920X1080P)] / [1 МП (1280 X 720P)]
Роздільна здатність відео	Встановіть роздільну здатність відео. Чим більша роздільна здатність, тим довше можна зберігати відео. Опції: [1920X1080P] / [1280 X 720P]
Частота	Встановіть частоту джерела світла відповідно до частоти електропостачання у вашому регіоні, щоб запобігти перешкодам. Варіанти: [50 Гц]/[60 Гц].
Тривалість відео	Встановіть тривалість запису відеоролика. Найкоротший час — 3 секунди, найдовший — 10 хвилин.

	Варіанти: 3 секунди ~ 120 секунд.
Штамп на фото	Встановіть штамп дати та часу на фотографіях або відключіть його. Варіанти: [Час і дата]/[Дата]/[Вимкнути].
Цільовий час запису 1	Встановіть час моніторингу камери, ви можете встановити конкретний період часу для запису камери. Ви можете встановити час початку та закінчення запису камери. Після завершення налаштування камера буде записувати тільки протягом встановленого періоду часу щодня, а в інший час вона буде перебувати в режимі очікування. Опції: [Увімкнути]/[Вимкнути].
Цільовий час запису 2	Встановіть час моніторингу камери, ви можете встановити конкретний період часу для запису камери. Ви можете встановити час початку та закінчення запису камери. Після завершення налаштування камера буде записувати тільки протягом встановленого періоду часу щодня, а в інший час буде перебувати в режимі очікування. Опції: [Увімкнути]/[Вимкнути].
Звуковий сигнал	Увімкнути/вимкнути звук кнопки. Параметри: [Увімкнути]/[Вимкнути].
Безперервна зйомка	Налаштуйте камеру на циклічний запис відео. Найстаріший запис видаляється, коли карта майже заповнена, і цикл є нескінченним. Опції: [Увімкнути]/[Вимкнути].
Формат дати	Встановіть дату та час камери. Формат дати: дд/мм/рр; рр/мм/дд; мм/дд/рр.
Час і дата	Натисніть кнопку режиму, щоб вибрати позицію, яку потрібно змінити, натисніть кнопку вгору/вниз, щоб змінити значення, і натисніть кнопку ОК, щоб підтвердити.
Запис звуку	Увімкніть цю функцію, і камера буде записувати аудіо під час запису відео. Опції: [Увімкнути]/[Вимкнути].
Скидання налаштувань	Відновіть заводські налаштування камери, включаючи пароль, серійний номер тощо. Опції: [Так]/[Ні].
Версія	Перегляньте інформацію про прошивку камери.
Форматування картки пам'яті	Форматування картки пам'яті призведе до остаточного видалення всіх даних. Перед використанням нової картки пам'яті або картки, яка раніше використовувалася в іншому пристрої, форматуйте картку пам'яті. Параметри: [Так]/[Ні].

8. Налаштування інтервальної зйомки

Ви можете встановити автоматичний або ручний інтервал для зйомки з інтервалом:

8.1. Налаштування автоматичної зйомки з інтервалом

Після запуску в режимі фото/відео ви можете натиснути кнопку MENU і натиснути кнопку вгору або вниз, щоб перейти до опції MODE

- Таймлапс (фото) — це таймлапс для фото, який можна налаштувати на зйомку 1 фото кожні 3 секунди протягом 24 годин, а також автоматично з'єднувати фото для створення відео AVI з часовим проміжком у реальному часі;

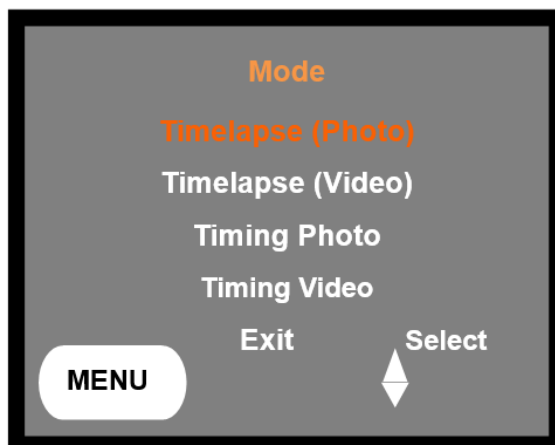


Рис. 3. Таймлапс (фото)

- Таймлапс (відео) — це таймлапс для відео, який можна налаштувати на запис короткого відео тривалістю від 3 до 120 секунд кожні 3 секунди до 24 годин і автоматичне з'єднання в AVI-відео;
- Таймінг фото — це таймінг для фотографій, його можна налаштувати на зйомку 1 фотографії кожні 3 секунди до 24 годин;
- Таймінг Відео — це таймінг для відео, його можна налаштувати на запис відео тривалістю від 3 до 120 секунд кожні 3 секунди до 24 годин.

Натисніть кнопку ОК, щоб встановити день тижня та інтервал часу для Таймінг;

Після налаштування поверніться до головного інтерфейсу і коротко натисніть кнопку живлення.

Екран покаже 15-секундний відлік після початку таймлапсу. Після закінчення відліку камера перейде в режим таймлапсу і Таймінг, і почне знімати відповідно до встановленого вами часу; якщо коротко натиснути кнопку живлення ще раз, зйомка таймлапсу зупиниться.

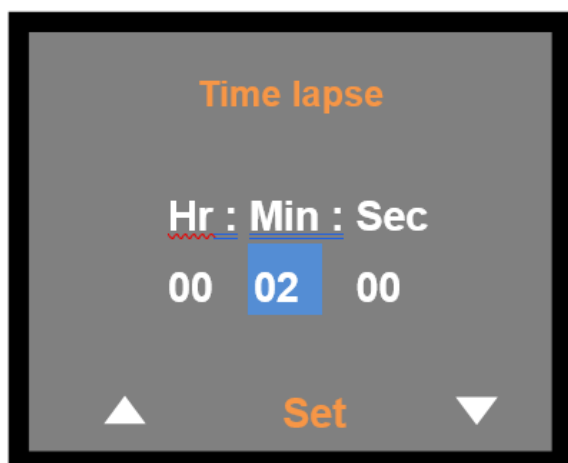


Рис. 4. Налаштування часу інтервальної зйомки

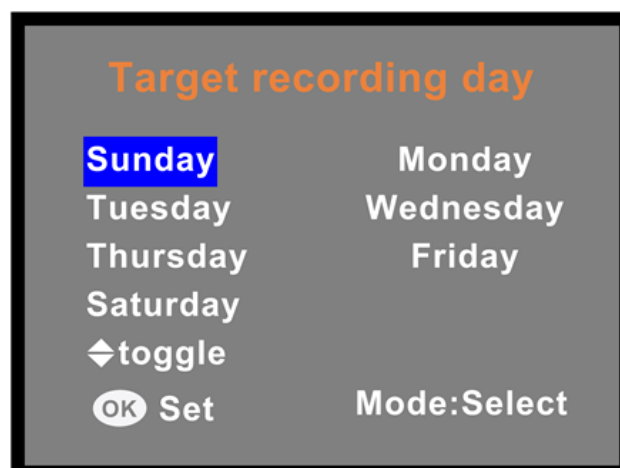


Рис. 5. День запису таймлапсу

8.2. Налаштування ручної зйомки в режимі таймлапсу

- Після запуску натисніть кнопку режиму, щоб перейти в режим фотозйомки, натисніть кнопку Up / MTL, щоб перейти в режим ручної зйомки таймлапсу, натисніть кнопку ОК, щоб зробити знімок, а потім натисніть кнопку Up / MTL ще раз, щоб зупинити ручну зйомку таймлапсу.
- Після запуску натисніть кнопку режиму, щоб перейти в режим відео, натисніть кнопку Up / MTL, щоб увійти в ручний режим зйомки таймлапсу, натисніть кнопку ОК, щоб почати, а потім натисніть кнопку Up / MTL ще раз, щоб зупинити ручну зйомку таймлапсу.

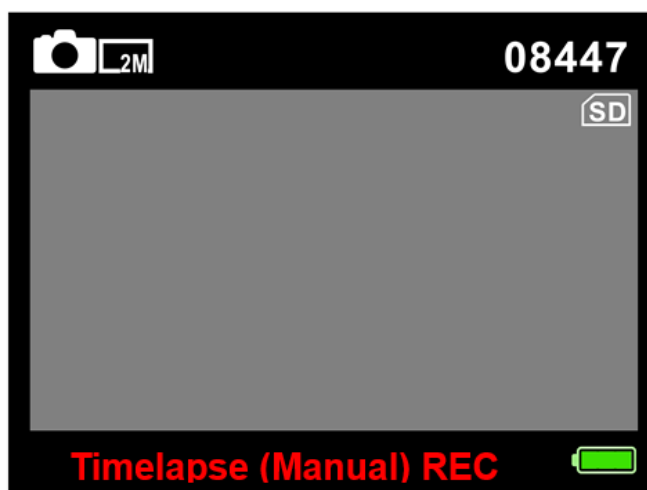


Рис. 6. Запис з інтервалом (ручний режим)

9. Використання настінного кронштейна

Ви можете встановити камеру для зйомки в режимі таймлапсу на стіну або дерево за допомогою кронштейна, що входить до комплекту. Перед встановленням кронштейна переконайтеся, що всі гвинти затягнуті.

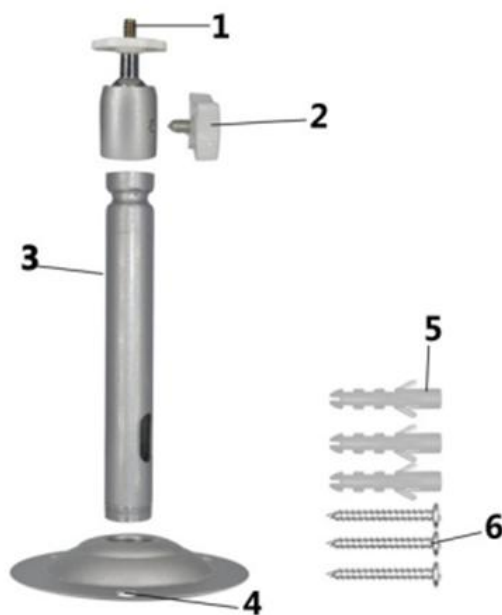


Рис. 7. Настінний кронштейн

1. Гвинт для штатива
2. Гвинт для кріплення кронштейна
3. Опорний стрижень кронштейна
4. Отвори для свердління
5. Дюбелі
6. Гвинти

9.1. Монтаж настінного кронштейна

Необхідні інструменти

- Дриль
- Свердло для цегли/бетону 6 мм
- Викрутка з хрестоподібною головкою

УВАГА

- Переконайтеся, що в місці, де планується свердління, немає електричних проводів, водопровідних або опалювальних труб.
- Надані дюбелі підходять тільки для кріплення на бетоні та камені. Перед початком монтажу ретельно перевірте місце монтажу на відповідність для використання дюбелів. Використовувані монтажні матеріали повинні бути придатними для відповідного місця. У разі сумнівів зверніться до фахівця.

9.2. Етапи монтажу

- Позначте місця для свердління, приклавши ніжку настінного кронштейна до бажаного місця монтажу та позначивши положення отворів.
- За допомогою дреля з свердлом 6 мм просвердліть необхідні отвори, вставте дюбелі та вставте дюбелі врівень зі стіною.

- Прикрутіть настінний кронштейн до стіни за допомогою гвинтів, що входять до комплекту.
- Встановіть камеру на гвинт штатива і трохи закрутіть камеру (приблизно три оберти).
- Поверніть камеру в потрібному напрямку і зафіксуйте її за допомогою контргайки.
- Щоб перемістити камеру в кінцеве положення, трохи відкрутіть два поворотні болти, встановіть камеру і зафіксуйте її положення, затягнувши два поворотні болти.

10. Завантаження файлів на комп'ютер

Існує два способи завантаження файлів з картки пам'яті на комп'ютер:

- Вставивши карту пам'яті в кардрідер
- Підключивши камеру до комп'ютера за допомогою USB-кабелю, що входить до комплекту.

10.1. Використання кардрідера

1. Вийміть карту пам'яті з камери та вставте її в кардрідер. Потім підключіть кардрідер до комп'ютера.
2. Відкрийте [Мій комп'ютер] або [Провідник Windows] і двічі клацніть піктограму знімного диска, яка позначає карту пам'яті.
3. Скопіюйте файли зображень або відео з картки пам'яті на комп'ютер.

10.2. Підключення пристрою до ПК за допомогою кабелю USB

1. Підключіть камеру до комп'ютера за допомогою кабелю USB. Увімкніть камеру, на екрані з'явиться напис «MSDC».
2. Відкрийте [Мій комп'ютер] або [Провідник Windows]. У списку дисків з'явиться «Знімний диск». Двічі клацніть піктограму «Знімний диск», щоб переглянути його вміст. Усі файли зберігаються в папці з назвою «DCIM».
3. Скопіюйте фотографії або файли на комп'ютер.

11. Примітки щодо чищення

Перед чищенням пристрою від'єднайте його від джерела живлення! Для чищення зовнішньої поверхні пристрою використовуйте тільки суху тканину. Щоб уникнути пошкодження електроніки, не використовуйте чистячі рідини. Окуляри та/або лінзи чистіть тільки м'якою тканиною без ворсу (наприклад, мікрофібровою тканиною). Щоб уникнути подряпин на лінзах, чистячу тканину притискайте тільки злегка. Захищайте пристрій від пилу та вологи. Зберігайте його в сумці або коробці.