

**Ork Hunter**  
**TLC-1 Časosběrná kamera**

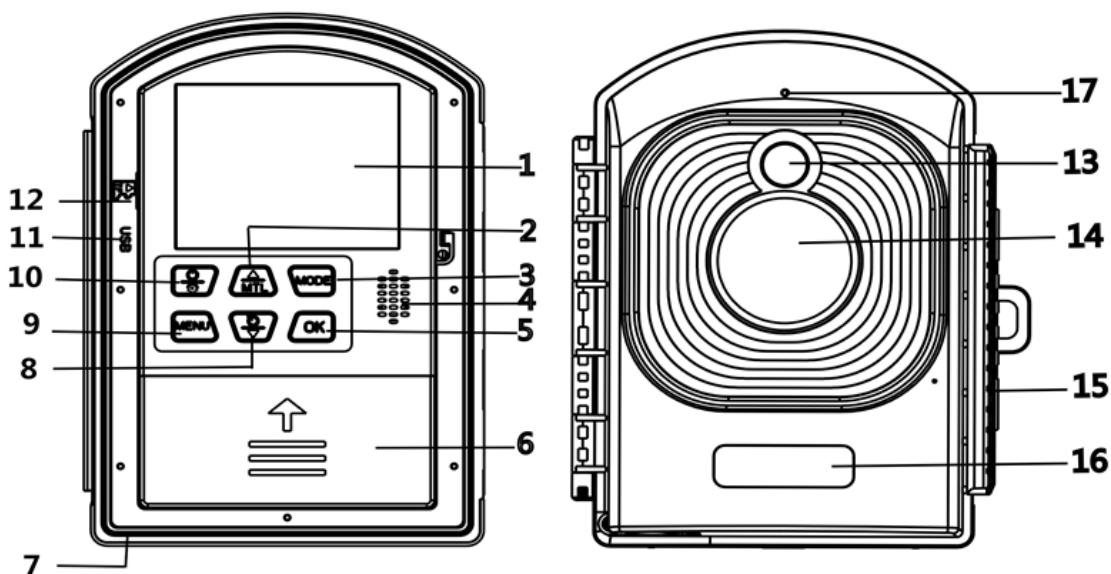
**Uživatelská příručka**

***Ork Hunter***

## Obsah

1.	<i>Přehled produktu</i> .....	3
2.	<i>Popis funkcí tlačítek</i> .....	3
3.	<i>Specifikace</i> .....	4
4.	<i>Napájení</i> .....	5
5.	<i>Vložení paměťového média</i> .....	5
6.	<i>Základní ovládání</i> .....	6
6.1.	<i>Zapnutí a vypnutí</i> .....	6
6.2.	<i>Režim nastavení</i> .....	6
6.3.	<i>Menu přehrávání</i> .....	6
7.	<i>Nastavení systému</i> .....	6
8.	<i>Nastavení časosběrného snímání</i> .....	8
8.1.	<i>Nastavení automatického časosběrného snímání</i> .....	8
8.2.	<i>Nastavení manuálního časosběrného snímání</i> .....	10
9.	<i>Použití nástěnného držáku</i> .....	10
9.1.	<i>Montáž nástěnného držáku</i> .....	11
9.2.	<i>Kroky instalace</i> .....	11
10.	<i>Stahování souborů do počítače</i> .....	11
10.1.	<i>Použití čtečky karet</i> .....	11
10.2.	<i>Připojení zařízení k počítači pomocí kabelu USB</i> .....	12
11.	<i>Poznámky k čištění</i> .....	12

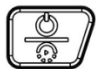
## 1. Přehled produktu








Obr. 1. Přehled produktu

1. Displej
2. Tlačítko Nahoru / Tlačítko ručního časosběrného snímání
3. Tlačítko režimu
4. Reprodukční otvor
5. Tlačítko OK
6. Příhrádka na baterie
7. DC konektor
8. Tlačítko dolů / tlačítko selfie
9. Tlačítko Menu
10. Tlačítko napájení / tlačítko časosběrného snímání
11. USB konektor
12. Slot pro micro SD kartu
13. Doplnkové světlo
14. Objektiv
15. Zajišťovací svorky
16. Značka
17. Indikátor stavu

## 2. Popis funkce tlačítka

Tlačítko	Funkce
Tlačítko napájení / tlačítko časosběrného snímání 	Dlouhým stisknutím zapnete/vypnete; Po spuštění stiskněte tlačítko pro vstup do režimu časosběrného snímání;

Tlačítko MENU 	Vstup/výstup z menu
Tlačítko MODE 	Přepínání mezi režimem fotoaparátu/režimem videa/režimem přehrávání
Tlačítko OK 	Fotografování / potvrzení OK
Tlačítko nahoru / tlačítko MTL 	Nahoru/Zkratka pro manuální časosběrné fotografování
Dolů 	Překlopit dolů/selfie

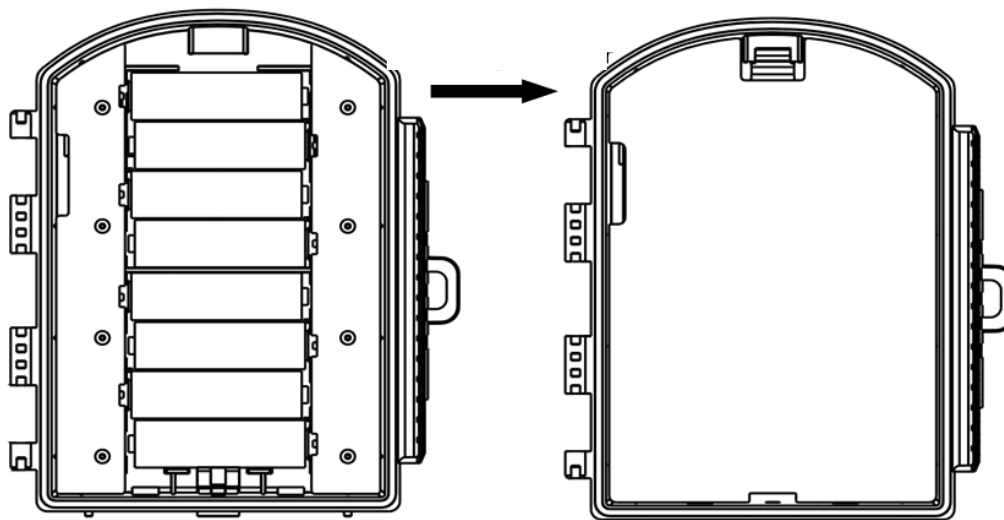
### 3. Specifikace

LCD displej	2,4" TFT LCD
Objektiv	Objektiv Starlight Úhel záběru: 110
Fotosenzitivní čip	Starlight 2 megapixely,/2,7"
Rozlišení	1920*1080 / 1280*720
Zaostřovací vzdálenost	60 cm až nekonečno
Doplňkové osvětlení	Jedna bílá LED dioda 120°2W zapne doplňkové osvětlení pouze v případě, že uživatel potřebuje úplnou tmou.
Přizpůsobení cyklu fotografování	Nastavte flexibilně čas fotografování podle týdne a času
Snímání ve smyčce	Zapnuto/vypnuto; (pokud je zapnuto, nejstarší dokument bude smazán, když se karta zaplní)
Kompenzace expozice	+3,0 EV ~-3,0 EV v krocích po 1,0 EV
Formát souboru	fotografie: JPG, video: AVI
Zdroj napájení	12 AA baterií
Životnost baterií	6 měsíců (pořizování fotografií v 5minutových intervalech, 288 fotografií/den, 8640 fotografií/měsíc)
Úložné médium	TF karta (až 512 GB, třída 10 nebo vyšší)
Rozhraní PC	Micro USB 2.0

## 4. Napájení

Před použitím kamery vložte baterie.

- Otevřete kryt časosběrné kamery a sejměte kryt baterií. Vložte 12 kusů 1,5V AA baterií. Ujistěte se, že jsou elektrody správně umístěny.
- Pokud je kamera v režimu nízké spotřeby, připojte ji k napájecímu adaptéru (není součástí dodávky) pro napájení.



Obr. 2. Vložení baterií

## 5. Vložení paměťového média

Připravte si TF kartu a vložte ji do kamery, abyste mohli ukládat více souborů. Před nahráváním nejprve naformátujte paměťovou kartu.

- Podporuje karty Micro SD až do velikosti 512 GB. Doporučujeme použít kartu třídy 10 nebo vyšší.
- Aby nedošlo k poruše, paměťová karta by měla být chráněna před vodou, silnými vibracemi, prachem, zdroji tepla a přímým slunečním zářením.
- Paměťovou kartu nevkládejte násilím. Řiďte se značením na kameře.
- Při prvním použití počkejte, až se teplota paměťové karty vyrovná teplotě okolí. Kamera může být ovlivněna zkratem v důsledku teploty a vlhkosti prostředí. Při používání kamery venku dbejte na její ochranu.
- Pokud je kapacita paměťové karty plná, časosběrný fotoaparát automaticky zastaví nahrávání a LED diody zhasnou.
- Jemně stiskněte okraj karty, aby se TF karta vysunula.


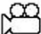

## 6. Základní ovládání

### 6.1. Zapnutí a vypnutí

Po připojení baterie dlouhým stisknutím tlačítka napájení spustíte zařízení. Dalším dlouhým stisknutím tlačítka napájení zařízení vypnete.

### 6.2. Režim nastavení

Časosběrná kamera má 3 různé režimy: režim fotografie, režim videa a režim přehrávání. Stisknutím tlačítka Režim můžete změnit režim.

	Režim fotografie	Pro pořizování fotografií.
	Režim videa	Pro nahrávání videa.
	Režim přehrávání	Pro přehrávání nahraných souborů.

- Pořízení fotografie: Stisknutím tlačítka MODE přepnete do režimu fotografie. Stisknutím tlačítka OK pořídíte fotografii.
- Video: Stisknutím tlačítka MODE přepnete do režimu videa. Stisknutím tlačítka OK spustíte nahrávání a dalším stisknutím tlačítka OK nahrávání zastavíte.
- Přehrávání: Stisknutím tlačítka MODE přepnete do rozhraní pro přehrávání, stisknutím tlačítka nahoru/dolů procházíte uložené fotografie a videa. Při přehrávání videa stiskněte tlačítko OK pro přehrávání, stiskněte znovu tlačítko OK pro pozastavení a stiskněte tlačítko menu pro zastavení přehrávání. Stisknutím tlačítka pro přehrávání znovu opustíte režim přehrávání.

### 6.3. Menu přehrávání

**Seznam nabídky přehrávání:**

Nabídka	Funkce
Smazat	Odstranění aktuálního souboru z paměťové karty. Možnosti: [Zrušit]/[Smazat].
Odstranit vše	Odstranit vše Odstranit všechny soubory z paměťové karty. Možnosti: [Zrušit]/[Smazat].
Aktivovat prezentaci	Přehrávání fotografií formou prezentace. Každá fotografie se zobrazí na 3 sekundy. Stisknutím tlačítka OK přehrávání zastavíte.
Ochrana proti zápisu	Zamkněte soubor. Zabráníte tak náhodnému smazání. Možnosti: [Ochrana proti zápisu aktuálního souboru]/[Ochrana proti zápisu všech souborů]/[Odemknout aktuální soubor]/[Odemknout všechny soubory].

## 7. Nastavení systému

Po spuštění klikněte na tlačítko režimu a poté na tlačítko nabídky, abyste nastavili fotoaparát.

1. Stisknutím tlačítka MODE přepnete mezi režimy Video/Foto/Přehrávání.

2. Stisknutím tlačítka Menu otevřete nabídku nastavení.
3. Stisknutím tlačítka Nahoru/Dolů procházejte celé menu. Poté stiskněte tlačítko OK pro vstup do rozhraní možností.
4. Stisknutím tlačítka Nahoru/Dolů procházejte všechny možnosti. Stisknutím tlačítka OK potvrďte volbu.
5. Stisknutím tlačítka Menu se vrátíte do předchozího menu nebo opustíte nastavovací menu.

**Nabídka nastavení a funkce jsou následující:**

V režimu fotoaparátu a videokamery stiskněte tlačítko Menu pro změnu nastavení.

Nabídka	Funkce
Nastavení	Přehled zobrazuje důležité informace, které byly dosud nastaveny. Zobrazuje nastavený režim, interval, dobu záznamu, aktuální stav baterie a volné místo na TF kartě.
MODE	Nastavte časované fotografování nebo časosběrné fotografování. Stisknutím tlačítka OK nastavte týden a časový interval pro časosběrné fotografování. (Stisknutím tlačítka MODE přepínáte, stisknutím tlačítka nahoru/dolů vybíráte), interval časovaného fotografování a délku videa. Možnosti: [Časosběrná fotografie] / [Časosběrné video] / [Časované fotografování] / [Časované video].
LED	Nastavte přepínač LED. Možnosti: [Zapnuto]/[Vypnuto].
Expozice	Nastavte expozici. Možnosti: [+0,3 EV]/[+0,2 EV]/ [+0,1 EV] / [+0,0 EV]/ [-1,0 EV]/[-2,0 EV]/[-3,0 EV].
Jazyk	Nastavte jazyk zobrazení na displeji. Možnosti: [angličtina]/[němčina]/[dánština]/[finština]/[švédština]/[španělština]/[francouzština] / [italština]/ [nizozemština]/[portugalština]/[zjednodušená čínština]/[tradiční čínština]/[japonština]
Rozlišení fotografie	Nastavte rozlišení obrazu. Možnosti: [2 MP (1920 x 1080 p)] / [1 MP (1280 x 720 p)]
Rozlišení videa	Nastavte rozlišení videa. Čím vyšší je rozlišení, tím delší dobu lze video uchovávat. Možnosti: [1920X1080P] / [1280 X 720P]
Frekvence	Nastavte frekvenci světelného zdroje tak, aby odpovídala frekvenci elektrické sítě v dané oblasti, a zabránili tak rušení. Možnosti: [50 Hz]/[60 Hz].
Délka videa	Nastavte délku nahrávání videoklipu. Nejkratší doba je 3 sekundy a nejdelší doba je 10 minut. Možnosti: 3 sekundy ~ 120 sekund.
Fotografická razítka	Označte fotografie datem a časem nebo ne. Možnosti: [Čas a datum]/[Datum]/[Vypnuto].
Cílová doba nahrávání 1	Nastavte dobu monitorování kamery, můžete nastavit konkrétní časové období, po které bude kamera nahrávat. Můžete nastavit čas zahájení a ukončení nahrávání

	kamery. Po dokončení nastavení bude kamera nahrávat pouze během nastaveného časového období každý den a v ostatních časech bude v pohotovostním režimu. Možnosti: [Zapnuto]/[Vypnuto].
Cílová doba záznamu 2	Nastavte dobu monitorování kamery, můžete nastavit konkrétní časové období, po které bude kamera nahrávat. Můžete nastavit čas zahájení a ukončení nahrávání kamery. Po dokončení nastavení bude kamera nahrávat pouze během nastaveného časového období každý den a v ostatních časech bude v pohotovostním režimu. Možnosti: [Zapnuto]/[Vypnuto].
Zvukový signál	Zapnutí/vypnutí zvuku tlačítka. Možnosti: [Zapnuto]/[Vypnuto].
Nekonečné snímání	Nastavte kameru tak, aby nahrávala video ve smyčce. Nejstarší dokument se smaže, když je karta téměř plná, a smyčka je nekonečná. Možnosti: [Zapnuto]/[Vypnuto].
Formát data	Nastavte datum a čas fotoaparátu. Formát data: dd/mm/yy; yy/mm/dd; mm/dd/yy.
Čas a datum	Stiskněte tlačítko režimu a vyberte pozici, kterou chcete změnit, stiskněte tlačítko nahoru/dolů pro změnu hodnoty a stiskněte tlačítko OK pro potvrzení.
Záznam zvuku	Po otevření této funkce bude kamera při nahrávání videa nahrávat také zvuk. Možnosti: [Zapnuto]/[Vypnuto].
Obnovit nastavení	Obnoví tovární nastavení kamery, včetně hesla, sériového čísla atd. Možnosti: [Ano]/[Ne].
Verze	Vyhledejte informace o firmwaru kamery.
Formátovat paměťovou kartu	Formátováním paměťové karty dojde k trvalému smazání všech dat. Před použitím nové paměťové karty nebo karty, která byla dříve použita v jiném zařízení, paměťovou kartu naformátujte. Možnosti: [Ano]/[Ne].

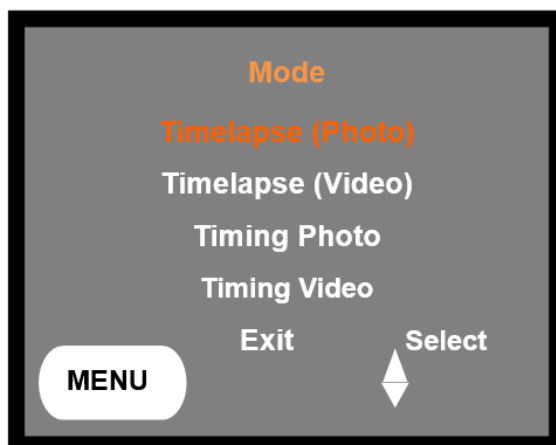
## 8. Nastavení časoběrného snímání

Pro časoběrné snímání můžete nastavit automatický nebo manuální časoběr:

### 8.1. Nastavení automatického časoběrného snímání

Po spuštění v režimu Foto/video můžete kliknout na tlačítko MENU a stisknutím tlačítka Nahoru nebo Dolů přepnout na možnost REŽIM

- Časoběr (Foto) je časoběr pro fotografie, lze nastavit tak, aby pořizoval 1 fotografii každé 3 sekundy až 24 hodin, a automaticky spojoval fotografie za účelem generování časoběrných videí AVI v reálném čase.

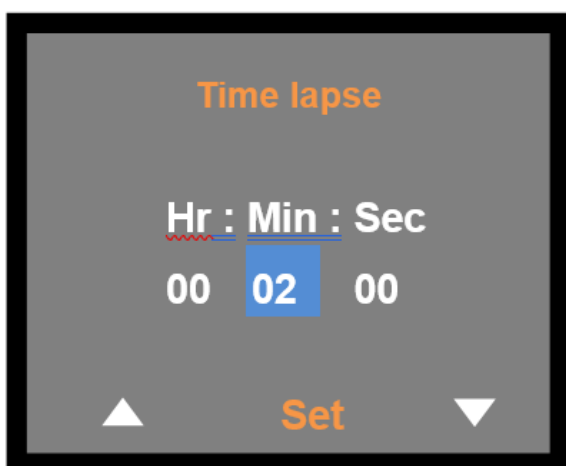


Obr. 3. Časoběrné snímání (fotografie)

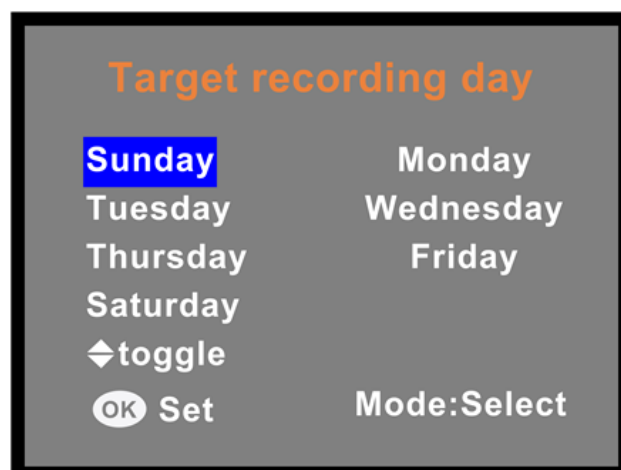
- Timelapse (Video) je časoběrné video, lze jej nastavit tak, aby každé 3 sekundy až 24 hodin zaznamenávalo krátké video v délce 3 až 120 sekund a automaticky je spojovalo do AVI videa.
- Timing Photo je časování pro fotografie, lze jej nastavit tak, aby pořizoval 1 fotografii každých 3 sekundy až 24 hodin;
- Timing Video je časování pro video, lze jej nastavit tak, aby nahrávalo video v délce od 3 sekund do 120 sekund každých 3 sekundy až 24 hodin.

Stisknutím tlačítka OK nastavte den v týdnu a interval pro časování.

Po nastavení se vraťte do hlavního rozhraní a krátce stiskněte tlačítko napájení. Po spuštění časoběru se na obrazovce zobrazí 15sekundové odpočítávání. Po skončení odpočítávání se zařízení přepne do režimu časoběru a časování, vstoupí do režimu časoběru a fotoaparát bude fotografovat podle nastaveného času; krátkým stisknutím tlačítka napájení znovu zastavíte časoběrné fotografování.



Obr. 4. Nastavení času časoběrného snímání



Obr. 5. Cílový den pro časoběrné snímání

## 8.2. Nastavení ručního časoběrného snímání

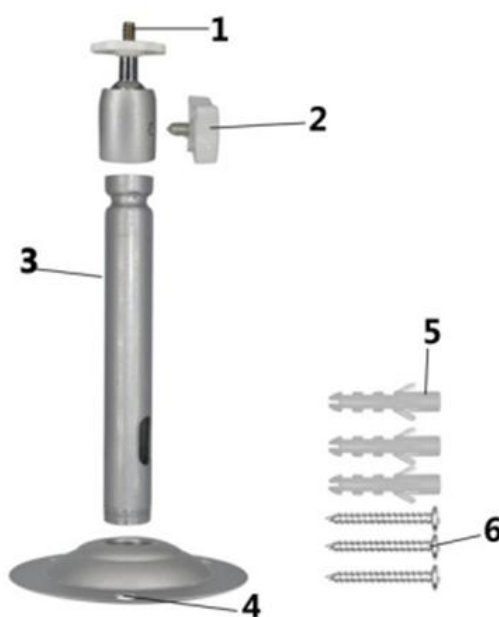
- Po spuštění stiskněte tlačítko režimu pro přepnutí do režimu fotografování, stiskněte tlačítko Nahoru / MTL pro vstup do manuálního časoběrného fotografování, stiskněte tlačítko OK pro pořízení snímku a poté stiskněte znovu tlačítko Nahoru / MTL pro zastavení manuálního časoběrného fotografování.
- Po spuštění stiskněte tlačítko režimu pro přepnutí do režimu videa, stiskněte tlačítko Nahoru / MTL pro vstup do manuálního časoběrného videa, stiskněte tlačítko OK pro spuštění a poté stiskněte znovu tlačítko Nahoru / MTL pro zastavení manuálního časoběrného videa.



Obr. 6. Časoběrné nahrávání (ruční)

## 9. Použití nástěnného držáku

Pomocí dodaného nástěnného držáku můžete kameru pro časoběrné snímání trvale připevnit na zeď nebo strom. Před připevněním nástěnného držáku se ujistěte, že jsou všechny stávající šrouby pevně utažené.



Obr. 7. Nástěnný držák

1. Šroub stativu
2. Upevňovací šroub držáku
3. Nosná tyč držáku
4. Vyrtejte otvory
5. Hmoždinky
6. Šrouby

## 9.1. Montáž nástěnného držáku

Potřebné nářadí

- Vrtačka
- 6 mm vrták do zdiva/betonu
- Křížový šroubovák

### UPOZORNĚNÍ

- Ujistěte se, že v místě, kde chcete vrtat, nejsou žádné elektrické rozvody, vodovodní nebo topné trubky.
- Dodané hmoždinky jsou vhodné pouze pro montáž do betonu a kamene. Před zahájením instalace pečlivě zkontrolujte, zda je místo instalace vhodné pro použití hmoždinek.

Použitý montážní materiál musí být vhodný pro dané místo. V případě pochybností se poraďte s odborníkem.

## 9.2. Kroky instalace

- Označte otvory pro vrtání tak, že podržíte patku nástěnného držáku na požadovaném místě montáže a označíte polohy otvorů.
- Pomocí vrtačky s vrtákem o průměru 6 mm vyvrtejte potřebné otvory, vložte hmoždinky a zasuňte je do otvorů tak, aby byly v jedné rovině se stěnou.
- Připevněte nástěnný držák ke zdi pomocí dodaných šroubů.
- Namontujte kameru na šroub stativu a kameru trochu přišroubujte (asi tři otáčky).
- Otočte kameru do požadovaného směru a zajistěte ji pojistnou maticí.
- Chcete-li kameru přesunout do konečné polohy, mírně povolte dva otočné šrouby, nastavte kameru do požadované polohy a upevněte ji utažením obou otočných šroubů.

## 10. Stahování souborů do počítače

Soubory lze z paměťové karty stáhnout do počítače dvěma způsoby:

- Vložením paměťové karty do čtečky karet
- Připojením kamery k počítači pomocí dodaného kabelu USB.

### 10.1. Pomocí čtečky karet

1. Vysuňte paměťovou kartu z fotoaparátu a vložte ji do čtečky karet. Poté připojte čtečku karet k počítači.

2. Otevřete [Tento počítač] nebo [Průzkumník Windows] a dvakrát klikněte na ikonu vyměnitelného disku, která představuje paměťovou kartu.
3. Zkopírujte obrazové nebo video soubory z paměťové karty do počítače.

## 10.2. Připojení zařízení k počítači pomocí kabelu USB

1. Připojte fotoaparát k počítači pomocí kabelu USB. Zapněte fotoaparát, na displeji se zobrazí „MSDC“.
2. Otevřete [Tento počítač] nebo [Průzkumník Windows]. V seznamu jednotek se zobrazí „Vyměnitelný disk“. Poklepejte na ikonu „Vyměnitelný disk“ a zobrazte jeho obsah. Všechny soubory jsou uloženy ve složce s názvem „DCIM“.
3. Zkopírujte fotografie nebo soubory do počítače.

## 11. Poznámky k čištění

Před čištěním zařízení odpojte zařízení od napájení! K čištění vnějšího povrchu zařízení používejte pouze suchý hadřík. Aby nedošlo k poškození elektroniky, nepoužívejte žádné čisticí kapaliny. Okuláry a/nebo čočky čistěte pouze měkkým hadříkem, který nepouští vlákna (např. hadříkem z mikrovlákna). Aby nedošlo k poškrábání čoček, čisticím hadříkem vyvíjejte pouze mírný tlak. Chraňte zařízení před prachem a vlhkostí. Uchovávejte jej v tašce nebo krabici.