

**Ork Hunter**

**Астрономічний телескоп АТ-1**

**Інструкція користувача**

***Ork Hunter***

2026

## Зміст

1.	<i>Огляд продукту</i> .....	3
2.	<i>Технічні характеристики</i> .....	4
3.1.	<i>Як зарядити акумулятор</i> .....	5
3.2.	<i>Як вставити карту пам'яті</i> .....	5
3.3.	<i>Як відформатувати карту пам'яті</i> .....	6
3.4.	<i>Як вибрати мову</i> .....	6
3.5.	<i>Як встановити дату та час</i> .....	6
4.	<i>Як користуватися телескопом</i> .....	6
4.1.	<i>Увімкнення та вимкнення</i> .....	6
4.3.	<i>Зміна режимів</i> .....	7
4.4.	<i>Зйомка фотографій</i> .....	8
4.5.	<i>Запис відео</i> .....	9
4.6.	<i>Як знімати таймлапс-відео</i> .....	9
4.7.	<i>Як налаштувати окуляр</i> .....	10
4.8.	<i>Як налаштувати кут нахилу дисплея</i> .....	10
4.9.	<i>Як користуватися меню в режимі запису</i> .....	10
4.10.	<i>Меню в режимі відео</i> .....	12
4.11.	<i>Відтворення</i> .....	14
5.	<i>Завантаження файлів на ПК</i> .....	14
6.	<i>Використання карт-рідера</i> .....	14
7.	<i>Підключення пристрою до ПК за допомогою USB-кабелю</i> .....	14
8.	<i>Рекомендації щодо чищення</i> .....	15
10.	<i>Корисні поради</i> .....	16

## 1. Огляд продукту

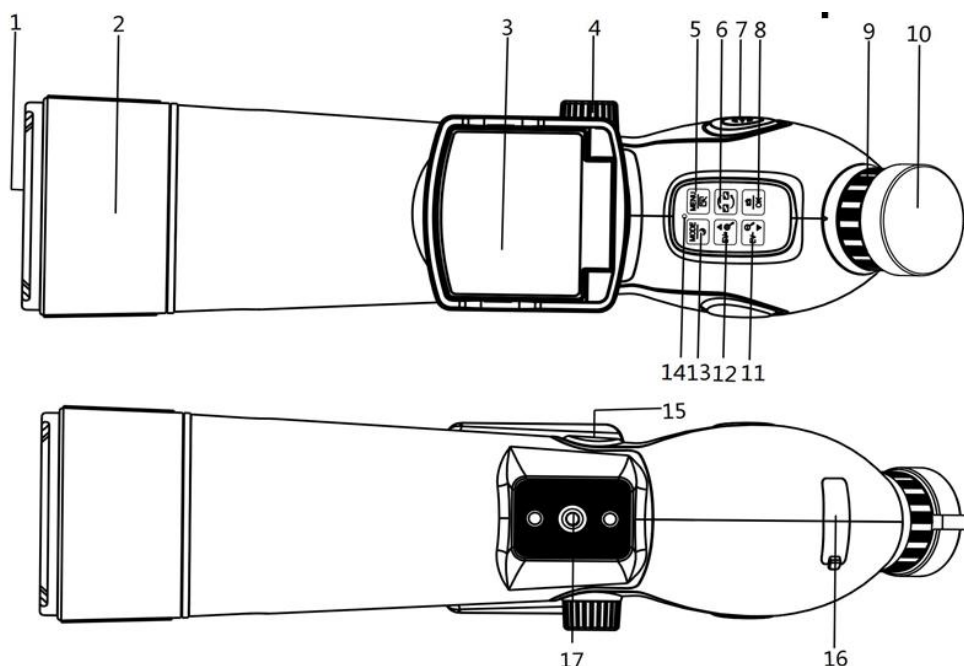


Рис. 1. Огляд продукту

1. Об'єктив/захисний ковпачок
2. Бленда (висувна)
3. Дисплей (зовнішній екран)
4. Колесо фокусування об'єктива
5. Кнопка меню/кольорових ефектів
6. Кнопка перемикання між внутрішнім і зовнішнім екраном
7. Кнопка живлення
8. Кнопка затвора/ОК
9. Коліщатко регулювання діоптрій окуляра
10. Окуляр (внутрішній екран)
11. Кнопка зменшення /EV-/
12. Кнопка збільшення /EV+/  
13. Кнопка режиму/спостереження за Місяцем
14. Індикатор стану
15. Мікрофон
16. Порт USB / слот для карт Micro SD / отвір для скидання
17. Гвинти для кріплення на штатив

### Опис кнопок

**Кнопка живлення:** натисніть кнопку живлення на 3 секунди, щоб увімкнути або вимкнути пристрій.

**Кнопка *MODE/Moon viewing*:** коротке натискання (перемикання між режимами фото/відео/відтворення); довге натискання (перемикання між режимами Normal/Moon/Universe).

**Кнопка «Вгору» /EV+ / «Зум»:** коротке натискання (вгору, EV+); тривале натискання (цифрове збільшення).

**Кнопка «Вниз» /EV- / «Зум»:** коротке натискання (вниз, EV-); довге натискання (цифрове зменшення).

**MENU/Кнопка колірних ефектів:** коротке натискання (для входу та виходу з меню налаштувань); довге натискання (перемикач циклу колірних ефектів: звичайний/чорно-білий/зелений/плівка).

**Кнопка перемикач між внутрішнім і зовнішнім екраном:** коротке натискання (перемикач циклу зовнішній/внутрішній екран).

**Кнопка затвора /OK:** коротке натискання (зйомка фото/відео / підтвердження).

## 2. Технічні характеристики

Матриця	5-мегапіксельний CMOS-сенсор Superstarlight
Роздільна здатність фото	30 МП 1,5°x1,1°, 24 МП 1,5°x1,1°, 16 МП 1,5°x1,1°, 8 МП 1,5°x1,1°, 5 МП 1,5°x1,1°, 1,2 МП для спостереження за Місяцем, VGA-перегляд Всесвіту
Відео	4K 1,5° x 0,9°, 2,7K 1,4° x 0,9° та 1,3° FHD x 0,8°, 1080p 1,5° x 1,1°, HD 1,5° x 0,9°, 60 FPS HD 1,5° x 0,9°, HD для спостереження за Місяцем, VGA-перегляд Всесвіту
Збільшення	До 350x
Режим фокусування	Ручне регулювання фокусу
Окуляр	Регульована корекція зору (діапазон корекції рефракції плюс/мінус +/-4, корекція як для короткозорості, так і для далекозорості 400)
Діафрагма	F4,0
Відстань фокусування	300 мм
Діаметр головного дзеркала	78 мм
Гранична зоряна величина	11
Цифровий зум	18-кратний
Екран	Екран IPS HD (зовнішній екран 3,0 дюйма, вбудований збільшений дисплей 10 дюймів)
Кнопка	Сенсорна кнопка стабілізації зображення
Вибір розділення	Розділення 1/Розділення 2/Розділення 3/Розділення 4/Розділення 5
Серійна зйомка	3 /5 /10 кадрів
Автоспуск	3 секунди / 5 секунд / 10 секунд
Носій інформації	Картка Micro SD (до 512 ГБ, рекомендується Class 10 або вище)
Енергозбереження	1/3/5/10 хвилин/Вимкнено

Джерело живлення	Вбудований літєвий акумулятор 4500 мА·год, перезаряджуваний
Інтерфейс USB	TYPE-C
Мова	Доступні різні мови
Мікрофон і динамік	Вбудовані
Робоча температура	Від -20 °С до +50 °С
Температура зберігання	Від -30 °С до +60 °С
Розміри та вага	Приблизно 369 × 94 × 135 мм / 960 г
Акcesуари	USB-кабель, інструкція, антибліковий козирок для зовнішнього екрану, штатив (опціонально)

## 3. Інструкція з установки

### 3.1. Як зарядити акумулятор

Цей пристрій має вбудований акумулятор, перед першим використанням повністю зарядіть його.

- Вимкніть пристрій і зарядіть його за допомогою універсального USB-адаптера живлення \*(5 В постійного струму/2 А) (\*не входить до комплекту) та USB-кабелю Type-C, що входить до комплекту.
- Під час заряджання індикатор заряджання світиться червоним; після повного заряджання індикатор заряджання стає синім.
- Після повного заряджання від'єднайте телескоп від зарядного пристрою.

### 3.2. Як вставити карту пам'яті

Цей астрономічний телескоп не має вбудованої пам'яті, тому для його використання необхідно вставити карту пам'яті. Карта пам'яті не входить до комплекту поставки, будь ласка, підготуйте її окремо. Підтримує зовнішні TF-карти з максимальною ємністю 512 ГБ. Рекомендується використовувати високошвидкісні карти класу 10 або вище.

Вимкніть астрономічний телескоп перед вставкою або вийманням карти пам'яті. Під час вставки обов'язково вирівняйте та правильно розмістіть карту. Не намагайтеся силою вставити карту пам'яті в слот, якщо відчуваєте опір.

Послідовність дій для вставлення картки така:

- Вимкніть телескоп.
- Знайдіть гумову кришку в нижній частині телескопа та відкрийте її, після чого ви побачите слот для картки Micro SD.
- Вставте карту пам'яті та закрийте гумову кришку.
- Щоб вийняти карту пам'яті, натисніть на її край.

### 3.3. Як відформатувати карту пам'яті

Важливо відформатувати карту пам'яті перед першим використанням цього астрономічного телескопа. Усі дані будуть видалені, включаючи захищені файли. Перед форматуванням обов'язково завантажте важливі файли на свій комп'ютер.

- Увімкніть пристрій, у режимі фото/відео натисніть кнопку MENU, щоб увійти в меню налаштувань.
- Натисніть кнопку вгору або вниз, щоб вибрати [Форматувати].
- Натисніть кнопку вгору або вниз, щоб вибрати [Так], а потім натисніть кнопку затвора/ОК, щоб підтвердити форматування карти пам'яті.

### 3.4. Як вибрати мову

Перед першим використанням телескопа обов'язково виберіть мову та встановіть дату і час.

- Увімкніть кнопку живлення. У режимі фото/відео натисніть кнопку MENU, щоб увійти в меню налаштувань.
- Натисніть кнопку вгору/вниз, щоб вибрати [Мова], натисніть кнопку затвора/ОК, щоб відкрити підменю.
- Натисніть кнопку вгору/вниз, щоб вибрати потрібну мову, натисніть кнопку затвора/ОК для підтвердження та натисніть кнопку MENU, щоб вийти з меню.

### 3.5. Як налаштувати дату та час

- Увімкніть пристрій, у режимі фото/відео натисніть кнопку MENU, щоб увійти в меню налаштувань.
- Натисніть кнопку вгору/вниз, щоб вибрати [Дата та час], потім натисніть кнопку ОК, щоб увійти в підменю.
- Натисніть кнопку «Вгору/Вниз», щоб змінити виділене значення. Натисніть кнопку MODE, щоб переміщати курсор між параметрами.
- Натисніть кнопку затвора/ОК, щоб підтвердити налаштування та закрити меню.

**Зверніть увагу:** Після налаштування найкраще натиснути кнопку живлення, щоб вимкнути пристрій один раз, і налаштування будуть збережені без вимкнення живлення.

## 4. Як користуватися телескопом

### 4.1. Увімкнення та вимкнення

Натисніть і утримуйте кнопку живлення, щоб увімкнути астрономічний телескоп; загориться зелений індикатор стану, а потім натисніть кнопку живлення ще раз і утримуйте її протягом 3 секунд, щоб вимкнути пристрій.

Щоб заощадити заряд акумулятора, ви можете налаштувати функцію «Енергозбереження» в меню, щоб змінити час вимкнення.


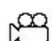

## 4.2. Як чітко навести фокус

Встановіть астрономічний телескоп на штатив, що входить до комплекту, або на придбаний вами професійний штатив з хорошою стійкістю. Натисніть кнопку живлення, щоб увімкнути астрономічний телескоп. Наведіть об'єктив на об'єкт, який потрібно спостерігати. Потім обережно затисніть колесо фокусування об'єктива між великим і вказівним пальцями. Будьте обережні та повільно обертайте колесо, щоб налаштувати фокус. Після налаштування відпустіть пальці. Дайте пристрою постояти деякий час, а потім налаштуйте його знову. Спостерігайте за дисплеєм та окуляром, доки об'єкт не стане чітким. Уникайте струсів через сильне натискання.

## 4.3. Зміна режимів

Нічна версія має 3 різні режими: режим фото, режим відео та режим відтворення.

Натисніть кнопку MENU, щоб змінити режим.

	Режим фото	Для зйомки фотографій.
	Режим відео	Для запису відео.
	Режим відтворення	Для відтворення записаних файлів.

- Режим фото: натисніть кнопку MODE, щоб перейти в режим фото. Натисніть кнопку затвора/OK, щоб зробити фото.
- Режим відео: натисніть кнопку MODE, щоб перейти в режим відео. Натисніть кнопку затвора/OK, щоб розпочати запис, і натисніть кнопку затвора/OK ще раз, щоб зупинити запис.
- Відтворення: натисніть кнопку MODE, щоб перейти в режим відтворення, і натискайте кнопку «Вгору/Вниз», щоб переглядати збережені фотографії та відео. Під час відтворення відео натисніть кнопку затвора/OK, щоб почати відтворення, натисніть кнопку затвора/OK ще раз, щоб призупинити, і натисніть кнопку MODE, щоб зупинити відтворення. Натисніть кнопку MODE ще раз, щоб вийти з режиму відтворення.

#### 4.4. Зйомка фотографій

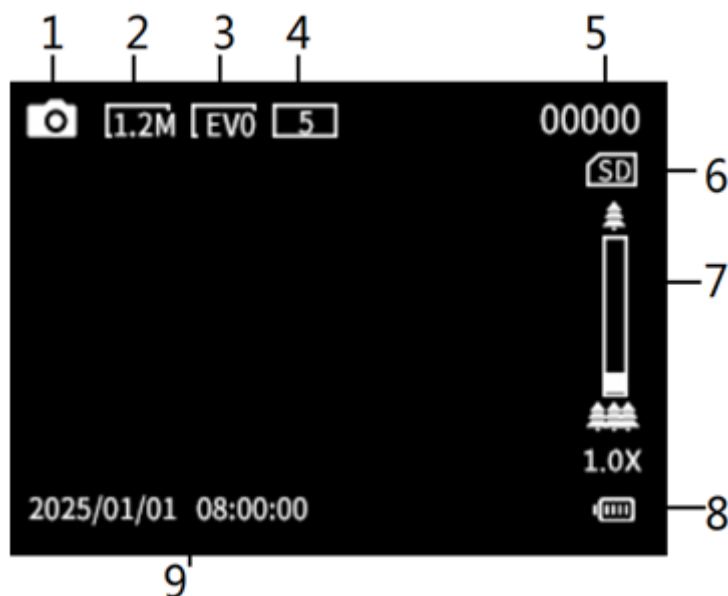


Рис. 3. Зйомка фотографій

- |  |                                 |
|--|---------------------------------|
| 1. Піктограма камери                           | 2. Роздільна здатність          |
| 3. Експозиція                                  | 4. Яскравість РК-дисплея        |
| 5. Відображення кількості доступних фотографій | 6. Вставлена карта пам'яті      |
| 7. Значення зуму                               | 8. Індикатор заряду акумулятора |
| 9. Позначка дати                               |                                 |

- Увімкніть телескоп, за замовчуванням увімкнено режим «Відео», натисніть кнопку MODE, щоб перейти в режим «Фото».
- Збільшення: Натисніть і утримуйте кнопку «Вгору/EV+/Збільшити» або «Вниз/EV-/Зменшити», щоб збільшити або зменшити зображення. Значення коефіцієнта збільшення відобразиться на РК-екрані.
- Тримайте телескоп рівно, а потім натисніть кнопку затвора/OK, щоб зробити фото.
- Кількість фотографій, які можна зробити, відобразатиметься на РК-екрані.

## 4.5. Запис відео

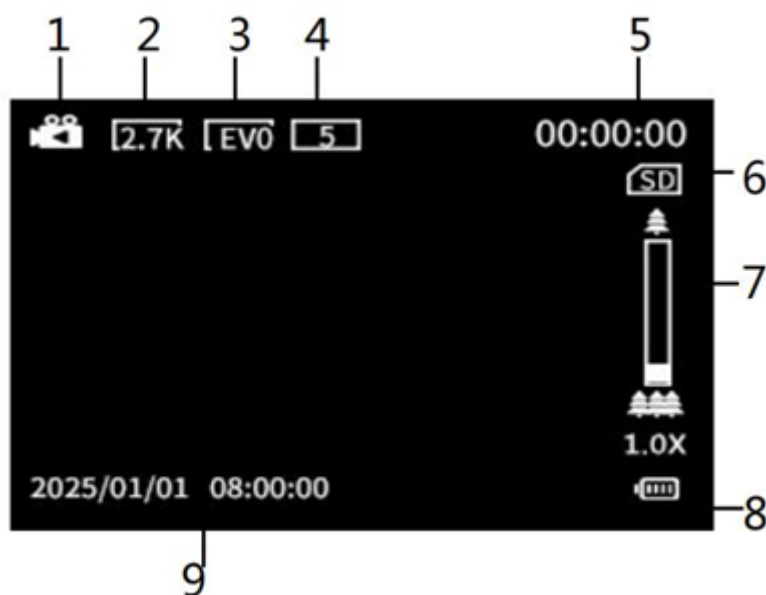


Рис. 4. Запис відео

- |                     |                                 |
|---------------------|---------------------------------|
| 1. Піктограма відео | 2. Розмір відео                 |
| 3. Експозиція       | 4. Яскравість РК-дисплея        |
| 5. Час запису       | 6. Вставлена карта пам'яті      |
| 7. Значення зуму    | 8. Індикатор заряду акумулятора |
| 9. Позначка дати    |                                 |

- Увімкніть телескоп, за замовчуванням встановлено режим «Відео», якщо ні, натисніть кнопку MODE, щоб перейти в режим відео.
- Збільшення: Натисніть і утримуйте кнопку «Вгору/EV+/Збільшити» або «Вниз/EV-/Зменшити», щоб збільшити або зменшити зображення. Значення коефіцієнта збільшення відобразиться на РК-екрані.
- Натисніть кнопку затвора/ОК, щоб розпочати запис.
- Натисніть кнопку затвора/ОК ще раз, щоб зупинити запис. Якщо пам'ять заповнена, пристрій автоматично зупинить запис, коли карта буде заповнена.

## 4.6. Як знімати відео в режимі таймлапсу

1. Увімкніть телескоп, режим за замовчуванням — «Відео», якщо ні, натисніть кнопку MODE, щоб перейти у режим відео.
2. Натисніть кнопку MENU, щоб знайти «Movie Options» (Параметри відео) в меню та виберіть «Time Lapse Recording» (Зйомка з інтервалом). Натисніть кнопку затвора / ОК, щоб підтвердити та вийти. Потім виберіть «Time Lapse Setting» (Налаштування зйомки з інтервалом), натисніть кнопку «Up/Down» (Вгору/Вниз), щоб переглянути підменю, і натисніть кнопку затвора / ОК, щоб увійти у вибране підменю. Виберіть бажаний розмір і натисніть кнопку затвора / ОК, щоб вийти. Виберіть «Час» у підменю, натисніть кнопку

«Вгору/Вниз», щоб вибрати необхідний інтервал. Натисніть кнопку MODE, щоб перемістити курсор. Натисніть кнопку затвора/ОК, щоб підтвердити.

3. Після натискання кнопки затвора/ОК та відліку 5 секунд екран вимкнеться, і розпочнеться зйомка таймлапс-відео.

4. Натисніть кнопку живлення, щоб зупинити зйомку таймлапсу та увімкнути пристрій.

#### 4.7. Як налаштувати окуляр

Після увімкнення пристрою перевірте, чи на дисплеї відображається внутрішній екран чи зовнішній екран. Якщо відображається зовнішній екран, натисніть кнопку перемикачів між внутрішнім і зовнішнім екраном, щоб переключити дисплей на окуляр (внутрішній екран). У будь-якому режимі натисніть кнопку MENU, щоб увійти в меню. Перевірте окуляр (внутрішній екран). Якщо шрифт меню недостатньо чіткий, регулюйте колесо регулювання діоптрій окуляра, поки шрифт меню не стане чітким. Натисніть кнопку Menu ще раз, щоб вийти з меню. Потім повільно регулюйте колесо фокусування об'єктива відповідно до фактичної відстані до об'єкта, що спостерігається, щоб сфокусуватися, поки зображення на екрані не стане чітким.

#### 4.8. Як налаштувати кут нахилу дисплея

Екран дисплея поділений на внутрішній та зовнішній екрани. Ви можете натиснути кнопку перемикачів між внутрішнім та зовнішнім екранами, щоб переключитися. Зовнішній екран можна вільно обернути на 90°, а кут нахилу можна регулювати за потреби.

#### 4.9. Як користуватися меню в режимі запису

Коли з'являється меню, використовуйте кнопки «Вгору»/«Вниз» для перегляду та кнопку «ОК» для вибору потрібного параметра.

Меню в режимі фото:

1: Увімкніть телескоп і переведіть його в режим фотозйомки.

2: Натисніть кнопку MENU, щоб відобразити меню, і натискайте кнопки «Вгору»/«Вниз» для перегляду потрібного меню.

3: Натисніть кнопку ОК, щоб увійти в підменю.

4: Натисніть кнопку «Вгору/Вниз», щоб перейти до потрібного підпункту.

5: Натисніть кнопку ОК, щоб підтвердити налаштування та закрити меню.

Меню	Функція	
Роздільна здатність	Встановить роздільну здатність зображення. Параметри: 30 Мп 1,5°x1,1°, 24 Мп 1,5°x1,1°, 16 Мп 1,5°x1,1°, 8 Мп 1,5°x1,1°, 5 Мп 1,5°x1,1°, 1,2 Мп для спостереження за Місяцем, VGA-перегляд Всесвіту	
Зйомка	Одиночний	Зробити окреме фото

	Серійна	Зробіть кілька знімків поспіль. Параметри: 3 фото/ 5 фото/ 10 фото
	Автоспуск	Автоматичне фотографування, Параметри: вимкнено / 3 секунди / 5 секунд / 10 секунд
Стабілізація	Параметри: увімкнути/вимкнути/скасувати	
Ефект	Налаштуйте колірний ефект та додайте відтінки до зображення. Параметри: Нормальний / Чорно-білий / Зелений / Негатив	
Різкість	Можна налаштувати чіткість зображень, зроблених камерою; рівень чіткості визначає, чи чіткі краї об'єктів на зображенні. Параметри: Чіткий/Нормальний/М'який	
Контраст	Параметри: Високий/Нормальний/Низький	
ISO	Параметри: Авто/100/200/400/800/1600/3200	
Експозиція	Вручну встановіть значення експозиції, щоб компенсувати освітлення в різних умовах зйомки. Діапазон компенсації експозиції становить від -3,0 до +3,0 з кроком 1	
Яскравість РК-дисплея	Яскравість екрану можна регулювати за потреби. Параметри: Підсвічування 1/ Підсвічування 2/ Підсвічування 3/ Підсвічування 4/ Підсвічування 5/ Підсвічування 6/ Підсвічування 7	
Мова	Виберіть мову відображення екрану. Варіант: [English]/[Deutsch]/ [Français]/ [Español]/ [Italiano]/[Türkiye]/[Русский]/ [Portugués]/[Nederlands]/[简体中文]/[繁体中文]/[日本語]/[Polski]	
Встановити дату	Встановіть час і дату на пристрої. Натискайте кнопку «Вгору/Вниз», щоб налаштувати час, натискайте кнопку MODE, щоб переміщати курсор між пунктами меню «Налаштування», натисніть кнопку ОК, щоб підтвердити та вийти з режиму редагування	
Позначка дати	Додайте мітку дати до фотографії або відеофайлу. Параметри: [Вимк.]/[Дата]/[Дата та час]	
Розділити виділення	Різні лінії перетину. Параметри: Розділити 1/ Розділити 2/Розділити 3/Розділити 4/Розділити 5/Вимкнути рамку	
Автоматичне очищення екрану	Автоматично очищає всі піктограми на екрані, показуючи лише переглянуте зображення. Після очищення натисніть будь-яку кнопку, щоб відновити його. Параметри: Вимк. /10 сек. /20 сек. /30 сек. /60 сек	
Енергозбереження	Для економії енергії, якщо камера не використовується, вона автоматично вимкнеться через певний проміжок часу. Параметри: Вимк. / 1 хв. / 3 хв. / 5 хв	
Звуковий сигнал	Звук при натисканні кнопок. Параметр: Увімк. / Вимк.	

Індикатор живлення	Параметр: Увімк. / Вимк.
Частота	Налаштуйте частоту джерела світла відповідно до частоти місцевої електромережі, щоб уникнути перешкод. Параметри: [60 Гц]/ [50 Гц]/ [Скасувати]
Форматування	Усі дані, що зберігаються на карті пам'яті (якщо ви використовуєте карту пам'яті), будуть видалені, включаючи захищені файли. Перед форматуванням обов'язково завантажте важливі файли на свій комп'ютер. Параметри: [Так]/[Ні]
За замовчуванням	Скидання всіх налаштувань меню та кнопок до початкових значень за замовчуванням. Параметри: [Так]/[Ні]

#### 4.10. Меню у режимі відео

- Увімкніть телескоп і переведіть його у режим відео.
- Натисніть кнопку MENU, щоб відобразити меню, а потім натискайте кнопки «Вгору»/«Вниз» для перегляду потрібного меню.
- Натисніть кнопку ОК, щоб увійти в підменю.
- Натисніть кнопку «Вгору/Вниз», щоб перейти до потрібного підпункту.
- Натисніть кнопку ОК, щоб підтвердити налаштування та закрити меню.

Меню	Функція	
Розмір відео	Встановіть роздільну здатність відео. Параметри: 4K 1,5° × 0,9° / 2,7K 1,4° × 0,9° / FHD 1,3° × 0,8° / 1080p 1,5° × 1,1° / HD 1,5° × 0,9° / HD 60 FPS 1,5° × 0,9° / HD-перегляд Місяця/VGA-перегляд Всесвіту	
Параметри відео	Звичайний	Зніміть звичайне відео
	Запис у режимі таймлапсу	Зняти відео з інтервальною зйомкою
Налаштування прискореної зйомки	Розмір	Параметри: 5 МП 1,5° × 1,1° / 8 МП 1,5° × 1,1°
	Інтервал	Натисніть кнопку «Вгору/Вниз», щоб вибрати потрібний інтервал часу. Натисніть кнопку «MODE», щоб перемістити курсор. Натисніть кнопку «Shutter /OK», щоб підтвердити.
Ефект	Налаштуйте колірний ефект і додайте відтінки до зображення. Варіанти: Звичайний/Чорно-білий / Зелений/Негатив	
Чіткість	Можна налаштувати чіткість зображень, зроблених камерою; рівень чіткості визначає, чи чіткі краї об'єктів на зображенні. Параметри: Чіткий/Нормальний/М'який	
Контраст	Параметри: Високий/Нормальний/Низький	

Експозиція	Вручну встановіть значення експозиції, щоб компенсувати освітлення в різних умовах зйомки. Діапазон компенсації експозиції становить від -3,0 до +3,0 з кроком 1
Режим відображення	Параметри: Повноекранний режим/Звичайний
Яскравість РК-дисплея	Яскравість екрану можна регулювати за потреби. Параметри: Підсвічування 1/ Підсвічування 2/ Підсвічування 3/ Підсвічування 4/ Підсвічування 5/ Підсвічування 6/ Підсвічування 7
Індикатор живлення	Параметр: Увімкнути/Вимкнути
Налаштування дати	Встановіть час і дату на пристрої. Натискайте кнопку «Вгору»/«Вниз» для налаштування часу, натискайте кнопку MODE для переміщення курсора між пунктами меню «Налаштування», натискайте кнопку ОК для підтвердження та виходу з режиму редагування
Позначка дати	Додайте мітку дати до фотографії або відеофайлу. Параметри: [Вимк.]/[Дата]/[Дата та час]
Автоматичне очищення екранного меню	Автоматично прибрати всі піктограми з екрана, залишивши лише зображення, що переглядається. Після прибирання натисніть будь-яку кнопку, щоб відновити їх. Параметри: Вимк. /10 сек. /20 сек. /30 сек. /60 сек.
Енергозбереження	Для економії енергії, якщо камера не використовується, вона автоматично вимкнеться через певний час. Параметри: Вимкн./ 1 хв./ 3 хв./ 5 хв
Звуковий сигнал	Звук при натисканні кнопок. Параметр: Увімк. / Вимк.
Мова	Виберіть мову відображення на екрані. Опція: [English]/[Deutsch]/ [Français]/ [Español]/ [Italiano]/[Türkiye]/[Русский]/ [Portugués]/[Nederlands]/[简体中文]/[繁體中文]/[日本語]/[Polski]
Частота	Налаштуйте частоту джерела світла відповідно до частоти місцевої електромережі, щоб запобігти перешкодам. Варіанти: [60 Гц]/ [50 Гц]/ [Скасувати]
Форматування	Усі дані, що зберігаються на карті пам'яті (якщо ви використовуєте карту пам'яті), будуть видалені, включаючи захищені файли. Перед форматуванням обов'язково завантажте важливі файли на свій комп'ютер. Параметри: [Так]/[Ні]
За замовчуванням	Скидання всіх налаштувань меню та кнопок до початкових значень за замовчуванням. Параметри: [Так]/[Ні]

#### 4.11. Відтворення

- Увімкнути Після увімкнення телескопа переведіть його в режим відтворення.
- Натисніть кнопку MENU, щоб відкрити меню. Натискайте кнопки «Вгору»/«Вниз», щоб перейти до потрібного пункту меню. Натисніть кнопку ОК, щоб підтвердити налаштування та вийти з меню.

##### Список меню відтворення:

Меню	Функція
Видалити	Видалити поточний файл з картки пам'яті. Параметри: [Так]/[Ні].
Видалити все	Видалити все Видалити всі файли з картки пам'яті. Параметри: [Так]/[Ні].
Заблокувати цей	Заблокувати цей Заблокувати поточний файл на карті пам'яті. Параметри: [Так]/[Ні].
Розблокувати	Розблокувати поточний файл на карті пам'яті. Параметри: [Так]/[Ні].
Заблокувати все	Заблокувати всі файли на карті пам'яті. Параметри: [Так]/[Ні].
Форматувати	Відформатувати карту пам'яті. Параметри: [Так]/[Ні].

## 5. Завантажити файли на ПК

Існує два способи завантаження файлів з пристрою на комп'ютер:

1. Вставивши карту пам'яті в карт-рідер.
2. Підключивши пристрій до комп'ютера за допомогою USB-кабелю TYPE-C, що входить до комплекту.

## 6. Використання карт-рідера

1. Вийміть карту пам'яті з пристрою та вставте її в карт-рідер. Потім підключіть карт-рідер до комп'ютера.
2. Відкрийте [Мій комп'ютер] або [Провідник Windows] і двічі клацніть піктограму знімного диска, що позначає карту пам'яті.
3. Скопіюйте зображення з картки у вибрану папку на жорсткому диску комп'ютера.

## 7. Підключення пристрою до ПК за допомогою USB-кабелю

1. Підключіть астрономічний телескоп до комп'ютера за допомогою USB-кабелю Type-C, що входить до комплекту, а потім натисніть і утримуйте кнопку живлення, щоб увімкнути його. На екрані телескопа з'явиться інтерфейс налаштувань режимів «Портативний жорсткий диск» та «Камера ПК», що свідчить про успішне підключення.

2. Натисніть кнопку «Вгору/Вниз», щоб вибрати «Портативний жорсткий диск», а потім натисніть кнопку «ОК» для підтвердження. Увійдіть у режим портативного жорсткого диска та відкрийте «Мій комп'ютер» або «Провідник файлів». Двічі клацніть на піктограмі знімного диска, що символізує карту пам'яті. Файли зображень з телескопа зберігаються у папці «DCIM», перевірте та скопіюйте файли зображень з телескопа.

3. Виберіть «Камера ПК» і натисніть кнопку «ОК» для підтвердження, після чого увійдете в режим камери ПК. Відкрийте програму для роботи з відео на вашому комп'ютері, і ви зможете встановити відеозв'язок.

## 8. Примітки щодо чищення

1. Якщо на об'єктиві, окулярі або екрані дисплея є пил або бруд, обережно протріть їх чистою та м'якою тканиною без ворсу (наприклад, мікрофібровою серветкою).

2. Просимо повністю заряджати та розряджати акумулятор принаймні раз на три місяці.

3. Цей прилад є прецизійним приладом. Будь ласка, не кидайте його та не піддавайте сильним ударам або вібрації.

4. Цей цифровий астрономічний телескоп оснащений сенсорними кнопками. Доторкайтеся до них лише легким дотиком пальця, щоб уникнути надмірного натискання.

5. Нагрівання корпусу та екрану телескопа після тривалого використання є нормальним явищем.

## 9. Усунення несправностей

1. Не вдається увімкнути

a. Перевірте, чи заряджений акумулятор, або підключіть зарядний пристрій, щоб перевірити, чи можна увімкнути пристрій.

b. Спробуйте виконати перезавантаження, обережно вставивши скріпку в отвір для перезавантаження.

2. Не вдається зарядити

a. Якщо індикатор заряджання не світиться, це означає, що зарядний пристрій не підключено. Перевірте, чи зарядний пристрій підключено правильно.

b. Рекомендується заряджати акумулятор у приміщенні з температурою від 10 °C до 30 °C.

c. Спробуйте замінити зарядний пристрій або зарядний кабель.

3. Термін служби акумулятора занадто короткий

a. Перевірте, чи акумулятор повністю заряджений.

b. Якщо температура навколишнього середовища опускається нижче 10 °C, заряд акумулятора вичерпується дуже швидко.

d. Тривалість роботи акумулятора може відрізнятись залежно від режиму використання.

4. Картка пам'яті не розпізнається

a. Перевірте, чи відповідає карта пам'яті стандарту Micro SD (клас 10 або вище).

b. Перевірте, чи правильно вставлена карта пам'яті.

c. Карту пам'яті використовують у камері вперше, вона не відформатована.

d. Спробуйте спершу відформатувати карту Micro SD на комп'ютері, а потім вставте її в камеру для форматування.

- е. Замініть карту пам'яті.
- 5. Неможливо підключити до комп'ютера
  - а. Перевірте, чи правильно підключено USB-кабель
  - б. Перевірте, чи правильно працює USB-порт комп'ютера, або спробуйте підключити картку до іншого USB-порту на комп'ютері.
  - с. Перевірте сумісність вашої комп'ютерної системи.

## 10. Корисні поради

1. Кут об'єктива цифрового астрономічного телескопа дуже малий. Навіть найменше механічне коливання може спричинити тремтіння зображення. Необхідно використовувати професійний штатив із хорошою стійкістю та намагатися використовувати його в захищеному місці.
2. Під час фокусування обережно тримайте пальцями колесо фокусування об'єктива, рухайте його плавно і фокусуйте повільно. Зробіть невелике коригування, а потім відпустіть пальці. Дайте камері трохи постояти, а потім знову відрегулюйте. Спостерігайте за екраном дисплея та окуляром, поки об'єкт не стане найчіткішим. Уникайте тремтіння, спричиненого надмірним зусиллям.
3. Для зйомки фотографій рекомендується використовувати функцію автоматичного фотографування, щоб уникнути тремтіння камери та розмитих фотографій, спричинених дотиком до кнопок.
4. Налаштування відповідних параметрів EV залежно від різних сценаріїв зйомки дасть кращі результати.
5. При використанні в умовах сильного зовнішнього освітлення необхідно підняти бленду об'єктива та встановити зовнішню бленду екрану. Рекомендується дивитися через внутрішній екран окуляра.
6. Цей телескоп оснащений сенсорними кнопками. Випадкові дотики під час роботи з кнопками є нормальним явищем.
7. Не дивіться на Сонце неозброєним оком або через телескоп, оскільки це може зашкодити вашим очам.