

**Ork Hunter**

**Astronomický dalekohled AT-1**

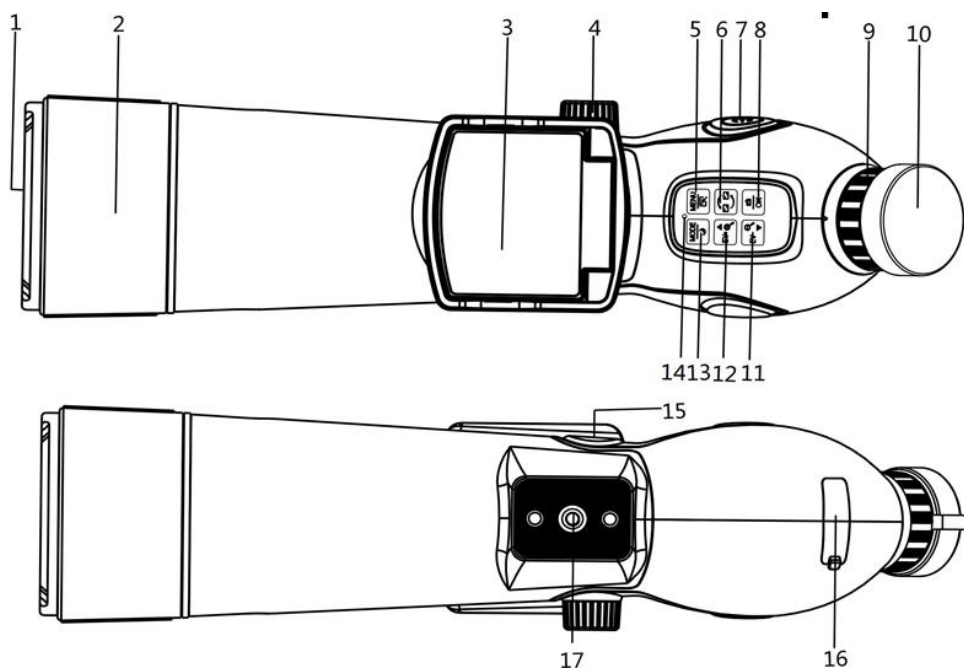
**Uživatelská příručka**

***Ork Hunter***

## Obsah

1.	<i>Přehled produktu</i> .....	3
2.	<i>Technické parametry</i> .....	4
3.1.	Jak nabíjet baterii .....	5
3.2.	Jak vložit paměťovou kartu .....	5
3.3.	Jak naformátovat paměťovou kartu .....	5
3.4.	Jak vybrat jazyk .....	5
3.5.	Jak nastavit datum a čas .....	6
4.	<i>Jak používat dalekohled</i> .....	6
4.1.	Zapnutí a vypnutí .....	6
4.3.	Změna režimů .....	6
4.4.	Pořizování fotografií .....	7
4.5.	Nahrávání videa .....	8
4.6.	Jak pořizovat časosběrné video .....	8
4.7.	Jak nastavit okulár .....	9
4.8.	Jak nastavit úhel displeje .....	9
4.9.	Jak používat nabídku v režimu záznamu .....	9
4.10.	Nabídka v režimu videa .....	11
4.11.	Přehrávání .....	12
5.	<i>Stahování souborů do počítače</i> .....	13
6.	<i>Použití čtečky karet</i> .....	13
7.	<i>Připojení zařízení k PC pomocí kabelu USB</i> .....	13
8.	<i>Pokyny k čištění</i> .....	13
10.	<i>Užitečné tipy</i> .....	14

## 1. Přehled produktů



Obr. 1. Přehled produktů

1. Objektiv/ochranný kryt
2. Sluneční clona (zasouvací)
3. Displej (externí obrazovka)
4. Ovládací kolečko objektivu
5. Tlačítko menu/barevných efektů
6. Tlačítko pro přepínání mezi interním a externím displejem
7. Tlačítko napájení
8. Tlačítko spouště/OK
9. Kolečko pro nastavení dioptrií okuláru
10. Okulár (vnitřní obrazovka)
11. Tlačítko dolů /EV-/ oddálení
12. Tlačítko nahoru /EV+/ zoom
13. Tlačítko režimu/prohlížení Měsíce
14. Kontrolka stavu
15. Mikrofon
16. Port USB /Slot pro kartu Micro SD/otvor pro reset
17. Šrouby pro stativ

### Popis tlačítek

**Tlačítko napájení:** Stisknutím tlačítka napájení na 3 sekundy zařízení zapnete nebo vypnete.

**Tlačítko MODE/Moon viewing:** krátké stisknutí (přepínání mezi režimy foto/video/přehrávání); dlouhé stisknutí (přepínání mezi režimy normální/měsíc/vesmír).

**Tlačítko Nahoru /EV+/ Zoom:** krátké stisknutí (nahoru, EV+); dlouhé stisknutí (digitální přiblížení).

**Tlačítko dolů /EV-/ zoom:** krátké stisknutí (dolů, EV-); dlouhé stisknutí (digitální oddálení).

**Tlačítko MENU/Barevné efekty:** krátké stisknutí (vstup a výstup z nabídky Nastavení); dlouhé stisknutí (přepínání barevných efektů: normální/černobílý/zelený/film).

**Tlačítko přepínání mezi interním a externím displejem:** krátké stisknutí (přepínač režimů externího/interního displeje).

**Tlačítko spouště /OK:** krátké stisknutí (pořízení fotografie/videoa / potvrzení).

## 2. Specifikace

Obrazový snímač	5MP CMOS snímač Superstarlight
Rozlišení fotografie	30 MP 1,5° x 1,1°, 24 MP 1,5° x 1,1°, 16 MP 1,5° x 1,1°, 8 MP 1,5° x 1,1°, 5 MP 1,5° x 1,1°, 1,2 MP pozorování Měsíce, VGA zobrazení vesmíru
Videoklip	4K 1,5° x 0,9°, 2,7K 1,4° x 0,9° a 1,3° FHD x 0,8°, 1080p 1,5° x 1,1°, HD 1,5° x 0,9°, 60 FPS HD 1,5° x 0,9°, HD pozorování Měsíce, VGA pohled na vesmír
Zvětšení	Až 350x
Režim zaostření	Ruční nastavení zaostření
Okulár	Nastavitelná korekce dioptrií (rozsah korekce dioptrií +/-4, korekce pro krátkozrakost i dalekozrakost 400)
Clona	F4,0
Zaostřovací vzdálenost	300 mm
Průměr hlavního zrcadla	78 mm
Hranice viditelnosti	11
Digitální zoom	18x
Displej	IPS HD displej (3,0palcový externí displej, vestavěný 10palcový zvětšený displej)
Tlačítko	Dotykové tlačítko proti otřesům
Výběr rozdělení	Rozdělení 1/Rozdělení 2/Rozdělení 3/Rozdělení 4/Rozdělení 5
Sériové snímání	3 / 5 / 10 snímků
Samospoušť	3 sekundy / 5 sekund / 10 sekund
Paměťové médium	Karta Micro SD (až 512 GB, doporučeno Class 10 nebo vyšší)
Úspora energie	1/3/5/10 minut/Vypnuto
Napájení	Vestavěná dobíjecí lithiová baterie 4500 mAh
Rozhraní USB	TYP C
Jazyk	K dispozici je více jazyků
Mikrofon a reproduktor	Integrovaný
Provozní teplota	-20 °C až +50 °C
Skladovací teplota	-30 °C až +60 °C

Rozměry a hmotnost	cca 369 × 94 × 135 mm / 960 g
Příslušenství	USB kabel, návod k použití, stínítko proti oslnění externího displeje, stativ (volitelně)

### 3. Návod k instalaci

#### 3.1. Jak nabít baterii

Toto zařízení má vestavěnou dobíjecí baterii, před prvním použitím ji prosím plně nabijte.

- Vypněte zařízení a nabijte jej pomocí univerzálního USB napájecího adaptéru \*(DC 5V/2A) (\*není součástí balení) a přiloženého USB kabelu typu C.
- Během nabíjení svítí kontrolka nabíjení červeně; po úplném nabití se kontrolka nabíjení rozsvítí modře.
- Po úplném nabití odpojte nabíjecí kabel od dalekohledu.

#### 3.2. Jak vložit paměťovou kartu

Tento astronomický dalekohled nemá vlastní paměť a pro jeho použití je nutné vložit paměťovou kartu. Paměťová karta není součástí balení, připravte si ji prosím samostatně. Podporuje externí TF kartu s maximální kapacitou 512 GB. Doporučujeme používat vysokorychlostní karty třídy 10 nebo vyšší.

Před vložením nebo vyjmutím paměťové karty vypněte astronomický dalekohled. Při vkládání kartu správně vyrovnejte a umístěte. Pokud cítíte odpor, nepokoušejte se paměťovou kartu do slotu vtlačit silou.

Postup vložení karty je následující:

- Vypněte dalekohled.
- Najděte gumový kryt ve spodní části dalekohledu a otevřete jej, poté uvidíte slot pro kartu Micro SD.
- Vložte paměťovou kartu a uzavřete gumový kryt.
- Chcete-li paměťovou kartu vyjmout, poklepejte na její okraj.

#### 3.3. Jak naformátovat paměťovou kartu

Při prvním použití tohoto astronomického dalekohledu je důležité paměťovou kartu naformátovat. Budou smazána všechna data, včetně chráněných souborů. Před formátováním si nezapomeňte stáhnout důležité soubory do počítače.

- Zapněte zařízení, v režimu foto/video klepněte na tlačítko MENU a vstupte do nabídky nastavení.
- Klepnutím na tlačítko nahoru nebo dolů vyberte možnost [Formátovat].
- Klepnutím na tlačítko nahoru nebo dolů vyberte možnost [Ano] a poté klepnutím na tlačítko spouště/OK potvrďte formátování paměťové karty.

#### 3.4. Jak vybrat jazyk

Před prvním použitím dalekohledu nezapomeňte vybrat jazyk a nastavit datum a čas.

- Zapněte zařízení stisknutím tlačítka napájení. V režimu foto/video klepněte na tlačítko MENU a vstupte do nabídky nastavení.
- Klepnutím na tlačítko nahoru/dolů vyberte položku [Jazyk], klepnutím na tlačítko spouště/OK otevřete podnabídku.
- Stiskněte tlačítko nahoru/dolů a vyberte požadovaný jazyk, stiskněte tlačítko spouště/OK pro potvrzení a stiskněte tlačítko MENU pro opuštění nabídky.

### 3.5. Jak nastavit datum a čas

- Zapněte zařízení, v režimu foto/video klepněte na tlačítko MENU a přejděte do nabídky nastavení.
- Klepněte na tlačítko Nahoru/Dolů a vyberte [Datum a čas], poté klepněte na tlačítko OK a otevřete podnabídku.
- Klepnutím na tlačítko Nahoru/Dolů změňte zvýrazněnou hodnotu. Klepnutím na tlačítko MODE přesuňte kurzor mezi nastaveními.
- K potvrzení nastavení a zavření nabídky stiskněte tlačítko spouště/OK.

**Upozornění:** Po nastavení je nejlepší stisknout tlačítko napájení a zařízení jednou vypnout; nastavení se uloží, aniž by došlo k vypnutí.

## 4. Jak používat dalekohled

### 4.1. Zapnutí a vypnutí

Dlouhým stisknutím tlačítka napájení zapněte astronomický dalekohled, rozsvítí se zelený stavový indikátor a poté stiskněte tlačítko napájení znovu na 3 sekundy, abyste jej vypnuli.




Chcete-li šetřit energii baterie, můžete v nabídce nastavit funkci „Úspora energie“ a změnit tak dobu vypnutí.

### 4.2. Jak zaostřit

Namontujte astronomický dalekohled na přiložený stativ nebo na vlastní profesionální stativ s dobrou stabilitou. Stisknutím tlačítka napájení zapněte astronomický dalekohled. Nasměrujte objektiv na pozorovaný objekt. Poté jemně sevřete zaostřovací kolečko objektivu mezi palcem a ukazováčkem. Zaostřujte opatrně a pomalu otáčejte kolečkem. Po zaostření uvolněte prsty. Nechte zařízení chvíli stát a poté znovu zaostřujte. Sledujte displej a okulár, dokud nebude cíl co nejjasnější. Vyhněte se otřesům způsobeným silným tlakem.

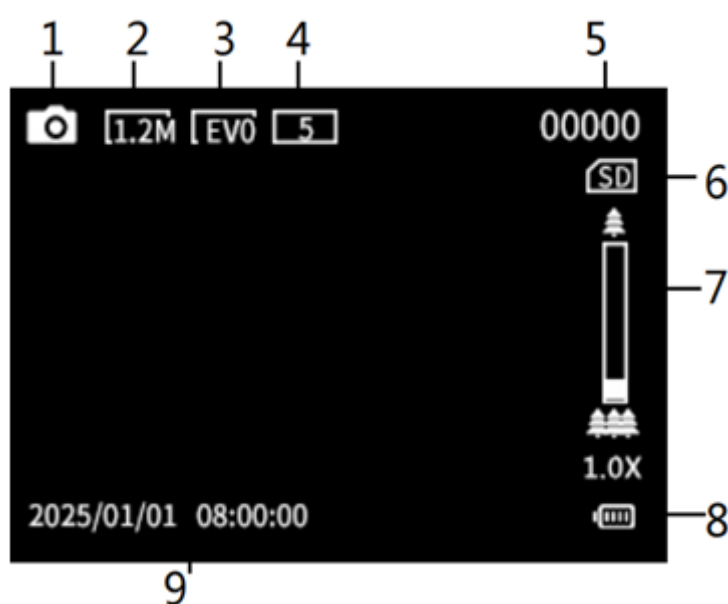
### 4.3. Přepínání režimů

Noční verze má 3 různé režimy: režim fotografie, režim videa a režim přehrávání. Stisknutím tlačítka MENU můžete režim změnit.

- |   |                  |                                   |
|---|------------------|-----------------------------------|
|  | Režim fotografie | Pro pořizování fotografií.        |
|  | Režim videa      | Pro nahrávání videa.              |
|  | Režim přehrávání | Pro přehrávání nahraných souborů. |

- Režim foto: Klepnutím na tlačítko MODE přepnete do režimu foto. Klepnutím na tlačítko spouště/OK pořídíte fotografii.
- Režim videa: Klepnutím na tlačítko MODE přepnete do režimu videa. Klepnutím na tlačítko spouště/OK spustíte nahrávání a dalším klepnutím na tlačítko spouště/OK nahrávání zastavíte.
- Přehrávání: Klepnutím na tlačítko MODE přepněte do režimu přehrávání a klepnutím na tlačítko Nahoru/Dolů procházejte uložené fotografie a videa. Při přehrávání videa klepněte na tlačítko Spoušť/OK pro spuštění přehrávání, klepněte na tlačítko Spoušť/OK znovu pro pozastavení a klepněte na tlačítko MODE pro zastavení přehrávání. Klepnutím na tlačítko MODE znovu opustíte režim přehrávání.

#### 4.4. Pořizování fotografií

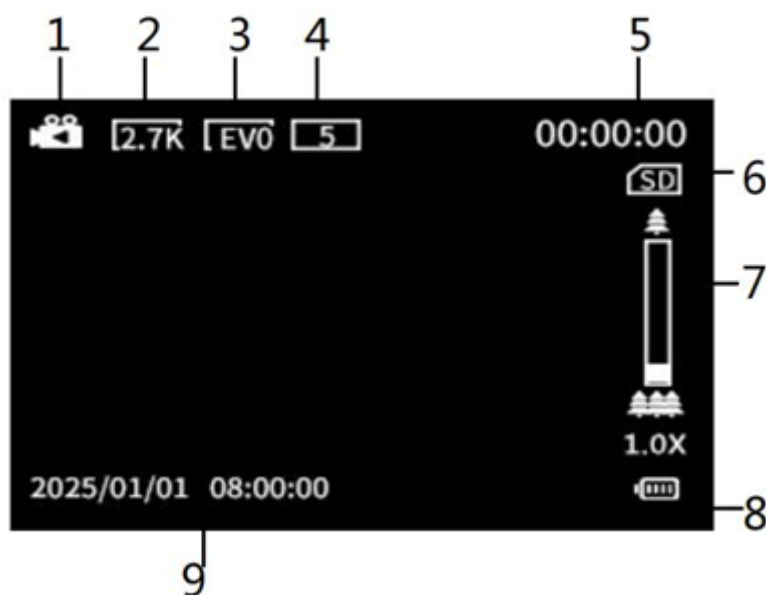


Obr. 3. Pořizování fotografií

- |  |                            |
|--|----------------------------|
| 1. Ikona fotoaparátu                     | 2. Rozlišení               |
| 3. Expozice                              | 4. Jas LCD                 |
| 5. Zobrazení počtu dostupných fotografií | 6. Vložená paměťová karta  |
| 7. Hodnota zoomu                         | 8. Indikátor stavu baterie |
| 9. Označení datem                        |                            |

- Zapněte dalekohled, výchozí režim je Video, klepnutím na tlačítko MODE přepněte do režimu Foto.
- Zoom: Dlouhým stisknutím tlačítka „Nahoru/EV+/Přiblížit“ nebo „Dolů/EV-/Odalit“ přiblížíte nebo oddálíte obraz. Hodnota přiblížení se zobrazí na LCD displeji.
- Držte dalekohled v klidu a klepnutím na tlačítko Spoušť/OK pořídíte fotografii.
- Počet fotografií, které lze pořídít, se zobrazí na LCD displeji.

## 4.5. Nahrávání videa



Obr. 4. Nahrávání videa

- |                   |                            |
|-------------------|----------------------------|
| 1. Ikona videa    | 2. Velikost videa          |
| 3. Expozice       | 4. Jas LCD                 |
| 5. Doba záznamu   | 6. Vložená paměťová karta  |
| 7. Hodnota zoomu  | 8. Indikátor stavu baterie |
| 9. Označení datem |                            |

- Zapněte dalekohled, výchozím režimem je Video, pokud tomu tak není, klepněte na tlačítko MODE a přepněte jej do režimu videa.
- Zoom: Dlouhým stisknutím tlačítka „Nahoru/EV+/Přiblížit“ nebo „Dolů/EV-/Odalit“ přiblížíte nebo oddálíte obraz. Hodnota přiblížení se zobrazí na LCD displeji.
- Klepnutím na tlačítko spouště/OK spustíte nahrávání.
- K ukončení nahrávání klepněte znovu na tlačítko spouště/OK. Pokud je paměť plná, zařízení automaticky zastaví nahrávání, jakmile se karta zaplní.

## 4.6. Jak pořídit časoběrné video

1. Zapněte dalekohled, výchozí režim je Video, pokud ne, klepněte na tlačítko MODE a přepněte jej do režimu videa.
2. Klepněte na tlačítko MENU, v nabídce vyhledejte položku Možnosti videa a vyberte možnost Časoběrné nahrávání. Klepnutím na tlačítko spouště / OK potvrďte a ukončete. Poté vyberte Nastavení časoběrného snímání, klepnutím na tlačítko Nahoru/Dolů procházejte podnabídkou a klepnutím na tlačítko spouště / OK vstupte do vybrané podnabídky. Vyberte požadovanou velikost a klepnutím na tlačítko spouště / OK ukončete. V podnabídce vyberte položku Čas, klepnutím na tlačítko Nahoru/Dolů vyberte požadovaný interval. Klepnutím na tlačítko MODE přesuňte kurzor. Klepnutím na tlačítko Spoušť/OK potvrďte.

3. Po stisknutí tlačítka spouště/OK a uplynutí 5sekundového odpočítávání se obrazovka vypne a spustí se natáčení časosběrného videa.
4. Stisknutím tlačítka napájení zastavíte časosběrné nahrávání a zapnete zařízení.

#### 4.7. Jak nastavit okulár

Po zapnutí zařízení zkontrolujte, zda displej zobrazuje interní nebo externí obrazovku. Pokud zobrazuje externí obrazovku, stiskněte tlačítko pro přepnutí mezi interní a externí obrazovkou a přepněte zobrazení na okulár (interní obrazovku). V jakémkoli režimu klepněte na tlačítko MENU a vstupte do nabídky. Zkontrolujte okulár (vnitřní obrazovku). Pokud není písmo v nabídce dostatečně čitelné, nastavte kolečko pro dioptrickou korekci okuláru, dokud nebude písmo v nabídce čitelné. Stiskněte znovu tlačítko Menu a opusťte nabídku. Poté pomalu nastavte kolečko pro zaostření objektivu podle skutečné vzdálenosti sledovaného objektu, dokud nebude obraz na obrazovce ostrý.

#### 4.8. Jak nastavit úhel zobrazení

Displej je rozdělen na vnitřní a vnější obrazovku. Stisknutím tlačítka pro přepínání mezi vnitřní a vnější obrazovkou můžete přepínat mezi nimi. Vnější obrazovku lze libovolně otáčet o 90° a úhel lze nastavit podle potřeby.

#### 4.9. Jak používat menu v režimu záznamu

Když se zobrazí nabídka, použijte tlačítka Nahoru/Dolů k procházení a tlačítko OK k výběru požadovaného nastavení.

Nabídka v režimu fotografování:

- 1: Zapněte dalekohled a přepněte jej do režimu fotografování.
- 2: Klepněte na tlačítko MENU pro zobrazení nabídky a pomocí tlačítek Nahoru/Dolů procházejte požadovanou nabídkou.
- 3: Stiskněte tlačítko OK pro vstup do podnabídky.
- 4: Klepnutím na tlačítko Nahoru/Dolů vyberte požadovanou položku.
- 5: Stiskněte tlačítko OK pro potvrzení nastavení a zavření menu.

Nabídka	Funkce	
Rozlišení	Nastavte rozlišení snímku. Možnosti: 30 MP 1,5° x 1,1°, 24 MP 1,5° x 1,1°, 16 MP 1,5° x 1,1°, 8 MP 1,5° x 1,1°, 5 MP 1,5° x 1,1°, 1,2 MP pozorování Měsíce, VGA zobrazení vesmíru	
Fotografování	Jednotlivé	Pořídit jednu fotografii
	Sériové	Pořídit více snímků za sebou. Možnosti: 3 snímky / 5 snímků / 10 snímků
	Samospoušť	Automatické pořízení snímku, možnosti: vypnuto / 3 sekundy / 5 sekund / 10 sekund
Stabilizace	Možnosti: Zapnuto / Vypnuto / Zrušit	

Efekt	Nastavte barevný efekt a přidejte tóny do snímku. Možnosti: Normální / Černobílý / Zelený / Negativ
Ostrost	Lze nastavit ostrost snímků pořízených fotoaparátem; úroveň ostrosti určuje, zda jsou okraje objektů na snímku ostré. Možnosti: Ostrý/Normální/Měkký
Kontrast	Možnosti: Vysoký/Normální/Nízký
ISO	Možnosti: Auto/100/200/400/800/1600/3200
Expozice	Ručně nastavte hodnotu expozice, abyste kompenzovali světlo v různých podmínkách fotografování. Kompenzace expozice se pohybuje v rozmezí od -3,0 do +3,0 s krokem 1
Jas LCD	Jas obrazovky lze nastavit podle potřeby. Možnosti: Podsvícení 1/ Podsvícení 2/ Podsvícení 3/ Podsvícení 4/ Podsvícení 5/ Podsvícení 6/ Podsvícení 7
Jazyk	Vyberte jazyk zobrazení na obrazovce. Možnosti: [English]/[Deutsch]/ [Français]/ [Español]/ [Italiano]/[Türkiye]/[Русский]/ [Portugués]/[Nederlands]/[简体中文] / [繁体中文]/[日本語]/[Polski]
Nastavit datum	Nastavte čas a datum zařízení. Stisknutím tlačítka Nahoru/Dolů upravte čas, stisknutím tlačítka MODE přesuňte kurzor mezi položkami nastavení a stisknutím tlačítka OK potvrďte a ukončete úpravy
Datumové razítko	Přidejte k fotografii nebo videu časové razítko. Možnosti: [Vypnuto]/[Datum]/[Datum a čas]
Rozdělit výběr	Různé křížové zaměřovací čáry. Možnosti: Rozdělení 1/ Rozdělení 2/Rozdělení 3/Rozdělení 4/Rozdělení 5/Rámeček vypnut
Automatické vymazání OSD	Automaticky vymaže všechny ikony na displeji a zobrazí pouze sledovaný obraz. Po vymazání stiskněte libovolné tlačítko pro obnovení. Možnosti: Vypnuto / 10 s / 20 s / 30 s / 60 s
Úspora energie	Z důvodu úspory energie se kamera po určité době nečinnosti automaticky vypne. Možnosti: Vypnuto / 1 min. / 3 min. / 5 min
Pípnutí	Zvuk při stisknutí tlačítek. Možnosti: Zapnuto/Vypnuto
Kontrolka napájení	Možnosti: Zapnuto/Vypnuto
Frekvence	Nastavte frekvenci světelného zdroje tak, aby odpovídala frekvenci místního napájecího zdroje, a zabránili tak rušení. Možnosti: [60 Hz] / [50 Hz] / [Zrušit]
Formát	Všechna data uložená na paměťové kartě (pokud paměťovou kartu používáte) budou smazána, včetně chráněných souborů. Před formátováním si nezapomeňte stáhnout důležité soubory do počítače. Možnosti: [Ano]/[Ne]

Výchozí	Obnoví všechna nastavení menu a ovládání tlačítek na původní výchozí hodnoty. Možnosti: [Ano]/[Ne]
---------	--

#### 4.10. Nabídka v režimu videa

- Zapněte dalekohled a přepněte jej do režimu videa.
- Klepnutím na tlačítko MENU zobrazte nabídku a pomocí tlačítek Nahoru/Dolů vyberte požadovanou položku.
- Klepněte na tlačítko OK pro vstup do podnabídky.
- Klepnutím na tlačítko Nahoru/Dolů vyberte požadovanou podpolohu.
- Klepnutím na tlačítko OK potvrďte nastavení a zavřete menu.

Nabídka	Funkce	
Velikost videa	Nastavte rozlišení videa. Možnosti: 4K 1,5° x 0,9° / 2,7K 1,4° x 0,9° / FHD 1,3° x 0,8° / 1080p 1,5° x 1,1° / HD 1,5° x 0,9° / HD 60 FPS 1,5° x 0,9° / HD pohled na Měsíc / VGA pohled na vesmír	
Možnosti videa	Normální	Natočte normální video
	Záznam časosběrného videa	Nahrávání časosběrného videa
Nastavení časosběrného snímání	Velikost	Možnosti: 5 MP 1,5° x 1,1° / 8 MP 1,5° x 1,1°
	Čas	Klepnutím na tlačítko Nahoru/Dolů vyberte požadovaný interval. Klepnutím na tlačítko MODE přesuňte kurzor. Klepnutím na tlačítko Spoušť /OK potvrďte.
Efekt	Nastavte barevný efekt a přidejte do snímku tóny. Možnosti: Normální/Černobílý / Zelený/Negativ	
Ostrost	Lze nastavit ostrost snímků pořízených fotoaparátem; úroveň ostrosti určuje, zda jsou okraje objektů na snímku ostré. Možnosti: Ostrý/Normální/Měkký	
Kontrast	Možnosti: Vysoký/Normální/Nízký	
Expozice	Ručně nastavte hodnotu expozice, abyste kompenzovali světlo v různých podmínkách fotografování. Kompenzace expozice se pohybuje v rozmezí od -3,0 do +3,0 s krokem 1	
Režim zobrazení	Možnosti: Zobrazení na celou obrazovku/Normální	
Jas LCD	Jas obrazovky lze nastavit podle potřeby. Možnosti: Podsvícení 1 / Podsvícení 2 / Podsvícení 3 / Podsvícení 4 / Podsvícení 5 / Podsvícení 6 / Podsvícení 7	
Kontrolka napájení	Možnost: Zapnuto/Vypnuto	

Nastavení data	Nastavte čas a datum zařízení. Stisknutím tlačítka Nahoru/Dolů nastavte čas, stisknutím tlačítka MODE přesuňte kurzor mezi nastaveními, klepnutím na tlačítko OK potvrďte a ukončete úpravy
Datum	Přidejte k fotografii nebo videu časové razítko. Možnosti: [Vypnuto]/[Datum]/[Datum a čas]
Automatické vymazání OSD	Automaticky vymaže všechny ikony z displeje a zobrazí pouze sledovaný obraz. Po vymazání stiskněte libovolné tlačítko pro obnovení. Možnosti: Vypnuto / 10 s / 20 s / 30 s / 60 s
Úspora energie	Pro úsporu energie se fotoaparát po určité době nečinnosti automaticky vypne. Možnosti: Vypnuto / 1 min. / 3 min. / 5 min.
Pípnutí	Zvuk při stisknutí tlačítek. Možnost: Zapnuto/Vypnuto
Jazyk	Vyberte jazyk zobrazení na obrazovce. Možnosti: [English]/[Deutsch]/[Français]/ [Español]/ [Italiano]/[Türkiye]/[Русский]/ [Portugués]/[Nederlands]/[简体中文] / [繁体中文]/[日本語]/[Polski]
Frekvence	Nastavte frekvenci světelného zdroje tak, aby odpovídala frekvenci místního napájecího zdroje a zabránilo se tak rušení. Možnosti: [60 Hz]/ [50 Hz]/ [Zrušit]
Formát	Všechna data uložená na paměťové kartě (pokud paměťovou kartu používáte) budou smazána, včetně chráněných souborů. Před formátováním si nezapomeňte stáhnout důležité soubory do počítače. Možnosti: [Ano]/[Ne]
Výchozí	Obnoví nastavení celého menu a ovládání tlačítek na původní výchozí hodnoty. Možnosti: [Ano]/[Ne]

#### 4.11. Přehrávání

- Zapnout Po zapnutí dalekohledu jej přepněte do režimu přehrávání.
- Klepnutím na tlačítko MENU zobrazíte nabídku. Klepnutím na tlačítko Nahoru/Dolů procházejte požadovanou nabídkou. Klepnutím na tlačítko OK potvrďte nastavení a opusťte nabídku.

##### **Seznam položek nabídky přehrávání:**

Nabídka	Funkce
Smazat	Odstranit aktuální soubor z paměťové karty. Možnosti: [Ano]/[Ne].
Odstranit vše	Vymazat vše Vymazat všechny soubory na paměťové kartě. Možnosti: [Ano]/[Ne].
Zamknout tento	Zamknout Zamkne aktuální soubor na paměťové kartě. Možnosti: [Ano]/[Ne].

Odemknout	Odemknout aktuální soubor na paměťové kartě. Možnosti: [Ano]/[Ne].
Zamknout vše	Zamknout všechny soubory na paměťové kartě. Možnosti: [Ano]/[Ne].
Formátovat	Naformátujte paměťovou kartu. Možnosti: [Ano]/[Ne].

## 5. Stáhnout soubory do počítače

Existují dva způsoby, jak stáhnout soubory ze zařízení do počítače:

1. Vložením paměťové karty do čtečky karet.
2. Připojením zařízení k počítači pomocí dodaného kabelu USB typu C.

## 6. Použití čtečky karet

1. Vyjměte paměťovou kartu ze zařízení a vložte ji do čtečky karet. Poté připojte čtečku karet k počítači.
2. Otevřete [Tento počítač] nebo [Průzkumník Windows] a dvakrát klikněte na ikonu vyměnitelného disku, která představuje paměťovou kartu.
3. Zkopírujte snímky z karty do libovolného adresáře na pevném disku počítače.

## 7. Připojení zařízení k počítači pomocí kabelu USB

1. Připojte astronomický dalekohled k počítači pomocí přiloženého kabelu USB typu C a poté dlouhým stisknutím tlačítka napájení jej zapněte. Na obrazovce dalekohledu se zobrazí rozhraní nastavení režimu „Přenosný pevný disk“ a „PC kamera“, což signalizuje úspěšné připojení.
2. Klepněte na tlačítko Nahoru/Dolů a vyberte „Přenosný pevný disk“, poté klepněte na tlačítko OK pro potvrzení. Přejděte do režimu přenosného pevného disku a otevřete „Tento počítač“ nebo „Průzkumník souborů“. Dvakrát klikněte na ikonu odnímatelného disku, která představuje paměťovou kartu. Soubory snímků z dalekohledu jsou uloženy ve složce „DCIM“, zkontrolujte a zkopírujte soubory snímků z dalekohledu.
3. Vyberte „PC Camera“ a klepnutím na tlačítko OK potvrďte, poté přejděte do režimu počítačové kamery. Otevřete video nástroj na počítači a můžete navázat video spojení.

## 8. Poznámky k čištění

1. Pokud se na objektivu, okuláru nebo displeji nachází prach nebo nečistoty, opatrně je otřete čistým a měkkým hadříkem, který nepouští vlákna (například hadříkem z mikrovlákna).
2. Baterii prosím alespoň jednou za tři měsíce zcela nabijte a vybijte.
3. Toto zařízení je přesný přístroj. Neupusťte jej a nevystavujte silným nárazům ani vibracím.
4. Tento digitální astronomický dalekohled je vybaven dotykovými tlačítky. Stačí se jich lehce dotknout prstem, aby nedošlo k nadměrnému stlačení.
5. Je normální, že se tělo a displej dalekohledu po delším používání zahřívají.

## 9. Řešení problémů

1. Nelze zapnout
  - a. Zkontrolujte, zda je baterie nabitá, nebo připojte nabíječku a zkuste, zda se přístroj zapne.
  - b. Zkuste provést reset jemným zasunutím kancelářské sponky do resetovacího otvoru.
2. Nefunguje nabíjení
  - a. Pokud se nerozsvítí kontrolka nabíjení, znamená to, že nabíječka není zapojená. Zkontrolujte, zda je nabíječka správně připojena.
  - b. Doporučujeme nabíjet baterii v prostředí s teplotou v rozmezí 10 °C až 30 °C.
  - c. Zkuste vyměnit nabíječku nebo nabíjecí kabel.
3. Životnost baterie je příliš krátká
  - a. Zkontrolujte, zda je baterie plně nabitá.
  - b. Pokud okolní teplota klesne pod 10 °C, baterie se velmi rychle vybije.
  - d. Životnost baterie se může lišit v závislosti na režimu použití.
4. Paměťová karta není rozpoznána
  - a. Zkontrolujte, zda paměťová karta odpovídá specifikaci Micro SD (úroveň 10 nebo vyšší).
  - b. Zkontrolujte, zda není paměťová karta vložena nesprávně.
  - c. Paměťová karta se v kameře používá poprvé a není naformátovaná.
  - d. Můžete zkusit kartu Micro SD nejprve naformátovat v počítači a poté ji vložit do fotoaparátu a naformátovat tam.
  - e. Vyměňte paměťovou kartu.
5. Nelze se připojit k počítači
  - a. Zkontrolujte, zda je USB kabel správně připojen
  - b. Zkontrolujte, zda USB port počítače funguje správně, nebo zkuste použít jiný USB port na počítači.
  - c. Zkontrolujte kompatibilitu vašeho počítačového systému.

## 10. Užitečné tipy

1. Úhel objektivu digitálního astronomického dalekohledu je velmi malý. I sebemenší mechanické otřesy mohou způsobit chvění zobrazeného obrazu. Je nutné použít profesionální stativ s dobrou stabilitou a snažit se jej používat na chráněném místě.
2. Při zaostřování jemně přidržte prsty zaostřovací kolečko objektivu, pohybujte jím opatrně a zaostřujte pomalu. Proveďte jemnou úpravu a poté prsty uvolněte. Nechte fotoaparát chvíli stát a poté proveďte další úpravu. Sledujte displej a okulár, dokud nebude cíl co nejjasnější. Vyhněte se otřesům způsobeným nadměrnou silou.
3. Pro pořizování fotografií se doporučuje používat funkci automatického snímání, aby se zabránilo otřesům fotoaparátu a rozmazání fotografií způsobeným dotykem tlačítek.
4. Nastavení vhodných parametrů EV podle různých scénářů přinese lepší výsledky.
5. Při použití v silném venkovním světle je třeba vysunout sluneční clonu objektivu a nasadit vnější sluneční clonu. Doporučuje se dívat se přes vnitřní clonu okuláru.
6. Tento dalekohled je vybaven dotykovými tlačítky. Příležitostné náhodné doteky při ovládání tlačítek jsou normálním jevem.
7. Nedívejte se přímo na slunce pouhým okem ani dalekohledem, protože by to mohlo poškodit vaše oči.