

Ork Hunter

**NIGHT HM-5 monokulární přístroj pro noční
vidění**

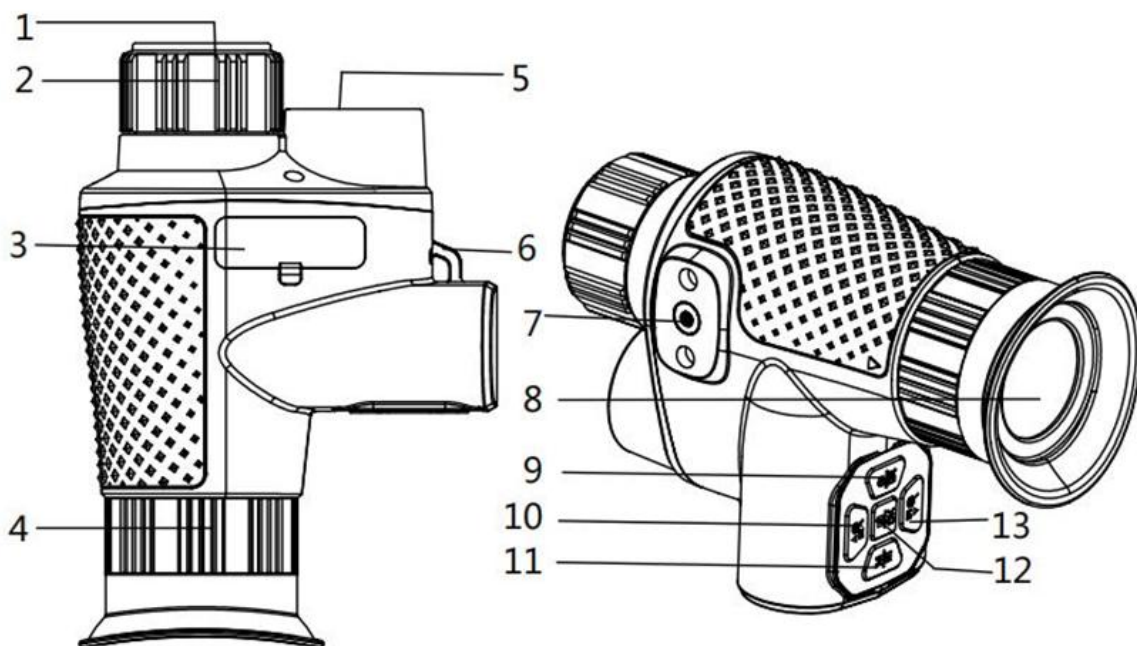
Uživatelská příručka

Ork Hunter

Obsah

| | | |
|-------|--|----|
| 1. | <i>Přehled produktů</i> | 3 |
| 2. | <i>Specifikace</i> | 3 |
| 3. | <i>Informace o nabíjení</i> | 4 |
| 4. | <i>Vložení paměťové karty</i> | 4 |
| 5. | <i>Základní ovládání</i> | 5 |
| 5.1. | <i>Zapnutí a vypnutí</i> | 5 |
| 5.2. | <i>Nové a speciální barevné efekty</i> | 5 |
| 5.3. | <i>Nastavení okuláru a objektivu</i> | 5 |
| 5.4. | <i>Změna režimů</i> | 6 |
| 5.5. | <i>Pořizování snímků</i> | 6 |
| 5.6. | <i>Nahrávání videa</i> | 7 |
| 5.7. | <i>Vypnutí zařízení</i> | 8 |
| 5.8. | <i>Špatný obraz</i> | 8 |
| 5.9. | <i>IR – LED (funkce nočního vidění)</i> | 8 |
| 5.10. | <i>Nastavení v režimu foto a video</i> | 8 |
| 5.11. | <i>Přehrávání</i> | 9 |
| 5. | <i>Použití stativového držáku</i> | 10 |
| 6. | <i>Stahování souborů do počítače</i> | 10 |
| 7. | <i>Použití čtečky karet</i> | 10 |
| 8. | <i>Připojení zařízení k počítači pomocí kabelu USB</i> | 10 |
| 9. | <i>Poznámky k čištění</i> | 11 |
| 10. | <i>Užitečné tipy</i> | 11 |

1. Přehled produktů



Obr. 1. Přehled produktů

1. Objektivní čočka
2. Kolečko pro ruční zaostřování objektivu
3. Rozhraní USB/port pro resetování/červená kontrolka nabíjení/slot pro paměťovou kartu
4. Kolečko pro nastavení dioptrií okuláru
5. Vysílač infračerveného světla
6. Otvor pro řemínek
7. Šroub pro nastavení držáku
8. Okulár/displej
9. Tlačítko IR nahoru/zoom nahoru/nahoru
10. Tlačítko Menu/Režim
11. Tlačítko IR dolů/zoom dolů/dolů
12. Spoušť/tlačítko OK
13. Tlačítko napájení/tlačítko Efekty

2. Specifikace

| | |
|----------------------|--|
| Rozlišení fotografie | 36M, 12M, 8M, 5M, 3M, 2M, 1M, 360P Vylepšení nočního vidění (dvojnásobná jasnost nočního vidění) |
| Rozlišení videa | 4K, FHD, HD, 360P Vylepšení nočního vidění (dvojnásobná jasnost nočního vidění) |

| | |
|--------------------------|---|
| Snímková frekvence videa | Automatické / 5 FPS / 10 FPS / 15 FPS / 20 FPS / 25 FPS / 30 FPS, lze zvolit podle různých scénářů nastavit různou snímkovou frekvenci (čím nižší snímková frekvence, tím vyšší jas nočního vidění) |
| Objektiv | F1.2 Velká clona, f=25 mm, automatický infračervený filtr, FOV=10° |
| Okulár | Pohlující design okuláru, optimální pro oči, redukuje vnější rozptýlené světlo, nastavitelná kompenzace zraku (rozsah refrakční úpravy ± 4, tj. 400 úprav kompenzace pro krátkozrakost/dalekozrakost) |
| Displej | Je vybaven vestavěnou ultra vysokým rozlišením velkou obrazovkou 390(RGB)* 390, s 7 úrovněmi nastavení jasu |
| Paměťová karta | micro SD karta, až 256 GB |
| USB port | TYPE-C |
| Automatické vypnutí | Vypnuto/1 min/3 min/5 min/10 min |
| Infračervené světlo | 3 W, 850 nm silný infračervený reflektor, 7 úrovní nastavení infračerveného záření |
| Pozorovací vzdálenost | 300 až 400 metrů v úplné tmě, 1 metr až nekonečná vzdálenost při slabém osvětlení |
| Digitální zoom | 8x digitální zoom |
| Barevné efekty | Barevný, černobílý, svítivě zelený, infračervené světlo |
| Napájení | 2500 mAh polymerová lithiová baterie, dobíjecí, externí mobilní napájecí zdroj |
| Datové razítko | Podporuje nastavení data a času. Označení data a času na fotografických a video souborech. |
| Ovládací tlačítka | 5 tlačítek |
| Provozní teplota | -20 °C až +50 °C |
| Skladovací teplota | -30 °C až +60 °C |
| Rozměry a hmotnost | přibližně 108 × 74 × 44 mm/143 g |
| Příslušenství | USB kabel, návod k použití, přenosný stojan s pásky na hlavu |

3. Informace o nabíjení

Zařízení má vestavěnou dobíjecí baterii, před prvním použitím ji prosím plně nabijte.

K nabíjení tohoto zařízení použijte univerzální USB napájecí adaptér (DC 5V/2A) (napájecí adaptér není součástí balení). Během nabíjení se indikátor nabíjení na levé straně USB portu TYPE-C rozsvítí červeně; po úplném nabití se indikátor nabíjení vypne. (Pokud je zařízení zcela vybitá, lze ji plně nabít za přibližně 6 hodin).

4. Vložení paměťové karty

- Připravte si předem kartu Micro třídy 10 (až 256 GB).

- Otevřete kryt slotu pro kartu a uvidíte slot pro kartu.
- Vložte kartu Micro SD do slotu. Ujistěte se, že je správně nasměrovaná. Kartu nikdy nevkládejte násilím.
- Naformátujte kartu Micro SD, abyste prodloužili životnost baterie a zrychlili rychlost závěrky a zlepšili kompatibilitu karty Micro SD.
- Chcete-li kartu vyjmout ze slotu pro paměťovou kartu zařízení, jemně stiskněte okraj paměťové karty a karta vyskočí. Poté kartu vyjměte.

Poznámka: Pokud není karta Micro SD vložena nebo není vložena správně, při spuštění zařízení se na displeji nezobrazí ikona karty Micro SD, počet fotografií, které lze pořídit, ani doba nahrávání. Po stisknutí spouště se zobrazí hlášení „Žádná karta“.

5. Základní ovládání

5.1. Zapnutí a vypnutí

Dlouhým stisknutím tlačítka POWER po dobu 3 sekund zapnete zařízení a po zapnutí se rozsvítí modré kontrolní světlo.

Dalším dlouhým stisknutím tlačítka POWER po dobu 3 sekund vypnete zařízení pro noční vidění a po vypnutí zařízení zhasne modrá kontrolka indikátoru provozu.

5.2. Nové a speciální barevné efekty

V normálním barevném režimu a v černobílém režimu nočního vidění s zapnutými infračervenými světly lze stisknutím tlačítka Napájení/Efekty aktivovat funkci barevných speciálních efektů.

Postup:

Krátce stiskněte „tlačítko napájení“ -> Světle zelený barevný efekt.

Krátke stisknutí „tlačítka napájení“ -> barevný efekt infračerveného světla.

Krátke stisknutí „tlačítka napájení“ -> návrat do normálního barevného režimu.

5.3. Nastavení okuláru a objektivu

Po zapnutí zařízení krátce stiskněte tlačítko Menu/Mode (Nabídka/Režim) pro vstup do nabídky. Přiblížte oči k silikonovému krytu okuláru a sledujte ostrost znaků nabídky na displeji. Poté nastavte zaostřovací kolečko okuláru podle svého zraku tak, aby byl displej nabídky co nejostřejší (v případě krátkozrakosti otočte zaostřovací kolečko okuláru doprava, v případě dalekozrakosti otočte doleva, v případě normálního zraku je přibližně nastaveno do střední polohy). Krátkým stisknutím tlačítka Menu/Mode znovu opustíte menu. Poté se znovu podívejte na skutečnou scénu. Nastavte zaostřovací kolečko podle vzdálenosti, dokud nebude obraz na obrazovce co nejjasnější.

Pokud je světlo nedostatečné nebo se používá v noci, krátkým stisknutím tlačítka IR Up/Zoom in/Up zapnete infračervené světlo. Vyberte stupeň IR podle aktuálních světelných podmínek. Čím tmavší je světlo, tím vyšší by mělo být nastavení. (Když je zapnuto infračervené světlo a je třeba nastavit zaostřovací kolečko objektivu, doporučujeme otáčet zaostřovacím kolečkem


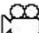

palcem a ukazováčkem z pravé strany přístroje pro noční vidění a snažit se neotáčet zaostřovacím kolečkem z levé strany přístroje pro noční vidění, aby ruka neblokovala infračervené světlo a neovlivňovala vzdálenost a jasnost nočního vidění.) Pro přiblížení stiskněte a podržte tlačítko IR nahoru/zoom nahoru nebo tlačítko IR dolů/zoom dolů.



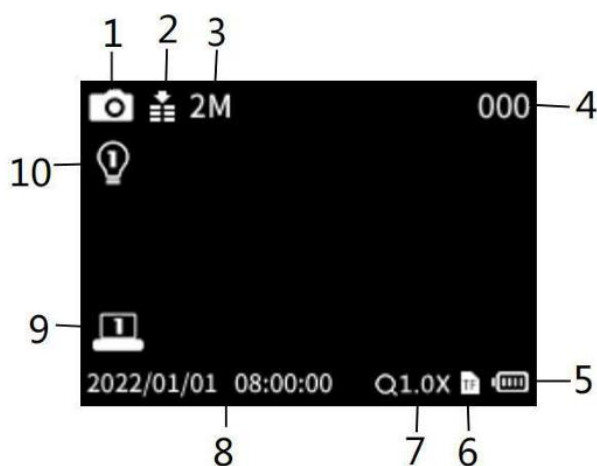
Obr. 2. Nastavení okuláru a objektivu

5.4. Změna režimů

Noční verze má 3 různé režimy: režim fotografie, režim videa a režim přehrávání. Stisknutím tlačítka MENU můžete změnit režim.

- | | | |
|---|------------------|-----------------------------------|
|  | Režim fotografie | Pro pořizování fotografií. |
|  | Režim videa | Pro nahrávání videa. |
|  | Režim přehrávání | Pro přehrávání nahraných souborů. |

5.5. Pořizování snímků

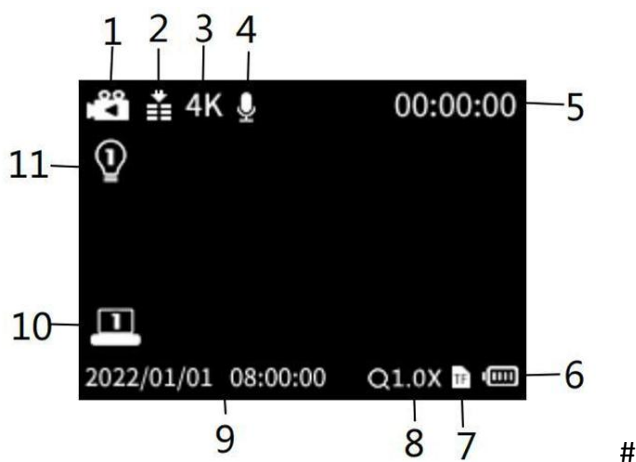


Obr. 3. Pořizování snímků

- | | |
|-------------------------------|------------------------------------|
| 1. Režim fotoaparátu | 2. Citlivost nočního vidění |
| 3. Rozlišení fotografií | 4. Počet snímků, které lze pořídit |
| 5. Stav baterie | 6. Výzva k vložení karty Micro SD |
| 7. Indikace digitálního zoomu | 8. Časové razítko snímku |
| 9. Jas displeje | 10. Infračervené světlo |

- Zapněte zařízení, výchozí nastavení je režim Video. Dlouhým stisknutím tlačítka MENU přepněte do režimu Fotoaparát.
- Zoom: Podržte tlačítko stisknuté, abyste obraz přiblížili nebo oddálili. Hodnota úrovně zvětšení se zobrazí na LCD displeji.
- Pořídte fotografii.
 - Prohlédněte si objekt na LCD displeji.
 - Zaostřete otáčením zaostřovacího kolečka.
- Pro použití v noci nebo při nedostatečném osvětlení zapněte IR stisknutím tlačítka IR Up/Zoom in/Up. Zvyšte jas opakovaným stisknutím tlačítka. K dispozici je 7 úrovní jasu. Jas lze nastavit podle vašich potřeb. Pokud je světlo slabé, nastavte vyšší úroveň. Stisknutím tlačítka Shot/OK pořídte fotografii.

5.6. Nahrávání videa



Obr. 4. Nahrávání videa

- | | |
|------------------------------------|---------------------------------|
| 1. Režim videa | 2. Citlivost nočního vidění |
| 3. Rozlišení videa | 4. Indikace přepínače nahrávání |
| 5. Dostupné časové rozlišení videa | 6. Stav baterie |
| 7. Výzva k vložení karty Micro SD | 8. Indikace digitálního zoomu |
| 9. Časové razítko záznamu | 10. Jas displeje |
| 11. Infračervené světlo | |

- Zapněte zařízení, výchozí nastavení je režim Video. Pokud tomu tak není, dlouhým stisknutím tlačítka MENU přepněte do režimu Video.
- Zoom: Podržte tlačítko stisknuté, abyste obraz přiblížili nebo oddálili. Hodnota úrovně zvětšení se zobrazí na LCD displeji.
- Pořídte video.
 - Prohlédněte si objekt na LCD displeji.
 - Nastavte zaostření otočením kolečka zaostření.
- Pro noční použití nebo při nedostatečném osvětlení zapněte infračervené světlo stisknutím tlačítka IR Up/Zoom in/Up. Zvyšte jas opakovaným stisknutím tlačítka. K dispozici je 7 úrovní jasu. Jas lze nastavit podle vašich potřeb. Pokud je světlo slabé, nastavte vyšší úroveň.

- Stisknutím tlačítka Shot spustíte nahrávání. Doba nahrávání se zobrazí na LCD displeji.
- Ukončete nahrávání.
- Stisknutím tlačítka Shot znovu zastavte nahrávání.
- Zařízení automaticky zastaví nahrávání, jakmile se zaplní kapacita paměťové karty.

5.7. Vypnutí zařízení

1. Pokud je zařízení plně nabité a nelze jej zapnout, nebo se obrazovka během používání nehýbe a nelze ji vypnout, vložte do otvoru RST malý tvrdý proužek, například párátko nebo drát. Jakmile ucítíte odpor, stiskněte jej a zapněte zařízení.
2. K nabíjení tohoto zařízení použijte univerzální USB napájecí adaptér* (DC 5V/2A) (*není součástí balení). Po připojení USB TYPE-C k zařízení, když svítí červená kontrolka nabíjení zařízení, dlouhým stisknutím tlačítka napájení zařízení zapněte, odpojte USB TYPE-C, aby se zařízení vyplo, což znamená, že vestavěná baterie nemá energii a je třeba ji plně nabít.

5.8. Špatný obraz

- Pokud nosíte brýle, při používání zařízení je sundejte.
- Pokud je den, ujistěte se, že je IR vypnuté (pokud je IR zapnuté, obrazovka je černobílá nebo barevná).
- Pokud je noc, ujistěte se, že jste zapnuli IR, stiskněte IR nahoru (pokud je IR zapnuté, obrazovka je černobílá).
- Nastavte zaostření pomalým otáčením kolečka zaostření a ujistěte se, že je zaostřeno.

5.9. IR – LED (funkce nočního vidění)

1. O ručním zaostřování: Uživatel může ručně nastavit zaostřovací kolečko podle skutečné pozorovací vzdálenosti, aby nastavil nejlepší ohniskovou vzdálenost, dokud nebude obraz jasný.
2. V režimu foto/video, pokud potřebujete pozorovat tmavé prostředí, stiskněte tlačítka IR nahoru/zoom nahoru/nahoru, aby se zapnulo infračervené světlo a obraz se změnil na černobílý. Infračervené světlo má 7 stupňů, které lze zvýšit stisknutím tlačítka IR nahoru/zoom nahoru/nahoru a snížit stisknutím tlačítka IR dolů/zoom dolů/dolů. (Pokud napětí baterie není dostatečné, úroveň IR LED se automaticky sníží. Úroveň IR může dosáhnout až 7 úrovní, když je baterie plně nabitá. Pokud zbývá pouze polovina energie, úroveň může dosáhnout pouze 5, při 1 mřížce baterie lze nastavit pouze 3 a při méně než 1 mřížce nelze zapnout). ručním zaostřování: Uživatel může ručně nastavit kolečko zaostření podle skutečné pozorovací vzdálenosti, aby nastavil nejlepší ohniskovou vzdálenost, dokud není zobrazení jasné.

5.10. Nastavení v režimu foto a video

| Nabídka | Funkce |
|-----------------|---|
| Rozlišení videa | Nastavte rozlišení videa. Možnosti: 360P vylepšené noční vidění/HD/FHD/4K |
| Foto Rozlišení | Nastavte rozlišení fotografií. Možnosti: 360P vylepšené noční vidění/1M/ 2M/3M/ 5M /8M /12M/36M. |

| | |
|--------------------------|---|
| Citlivost nočního vidění | Vyberte citlivost nočního vidění. Možnosti: [Nízká]/[Střední]/[Vysoká]. |
| Jas obrazovky | Nastavte jas obrazovky podle potřeby. Možnosti: [Úroveň 1]/[Úroveň 2]/[Úroveň 3]/[Úroveň 4]/[Úroveň 5]/[Úroveň 6]/[Úroveň 7]. |
| Režim zobrazení | Velikost displeje lze vybrat podle vašich potřeb. Možnosti [Celá obrazovka] – Celá obrazovka (pouze obraz zobrazený na obrazovce je mírně protáhlý a deformovaný, skutečné pořízené fotografie a videa jsou normální). [Normální] – Úzký displej 16:9. |
| Snímková frekvence videa | Můžete nastavit různé snímkové frekvence podle různých scén (čím nižší je snímková frekvence, tím vyšší je jas nočního vidění, ale tím pomalejší je video při pohybu). Možnosti: Auto /5FPS/10FPS/15FPS/ 20FPS/ 25FPS /30FPS |
| Zvuk | Zapnuto/vypnuto. |
| Značka data | Zapnuto/vypnuto. |
| Nastavení času | Nastavte datum a čas zařízení. Stisknutím tlačítka nahoru nebo dolů upravte datum nebo čas, stisknutím tlačítka spouště/OK přesuňte kurzor mezi nastaveními, vyberte „Ano“ a stisknutím tlačítka spouště/OK dokončete všechna nastavení. |
| Automatické vypnutí | Nastavte čas, po kterém se zařízení vypne z důvodu úspory energie, pokud je nečinné. Možnosti: [Vypnuto]/[1 minuta]/[3 minuty]/[5 minut]/[10 minut] |
| Nastavení jazyka | Nastavte jazyk OSD (na obrazovce). Možnosti: [Angličtina]/[Русский]/ [Français] / [Deutsch]/[Italia]/[español]/ [Portugués]/ [Nederlands]/[čeština]/[Polski]/ [Türkiye] |
| Napájení Frekvence | Nastavte frekvenci světelného zdroje tak, aby odpovídala frekvenci elektrické sítě v dané oblasti, a zabránili tak rušení. Možnosti: [50 Hz]/[60 Hz] |
| Datum | Přidejte razítko s datem na soubory fotografií nebo videí. Možnosti: [Ano]/[Ne]. |
| Formát | Naformátujte kartu Micro SD. Naformátování karty Micro SD vymaže všechny soubory včetně chráněných souborů. Před potvrzením zkopírujte důležité soubory. Možnosti: [Ano]/[Ne]. |
| Obnovit systém | Obnovte nastavení na výchozí tovární nastavení. Možnosti: [Ano]/[Ne]. |
| Verze | Uživatel může zobrazit informace o verzi firmwaru. |

5.11. Přehrávání

- Zapněte zařízení a stisknutím tlačítka MENU přepněte do režimu přehrávání.
- Stisknutím tlačítka Nahoru/Dolů zobrazíte fotografie a video soubory.
- Přehrávání videa
 - Stisknutím tlačítka Shot spustíte přehrávání video souborů.
 - Stisknutím tlačítka Shot znovu video pozastavíte.

- Stisknutím tlačítka MENU zastavíte přehrávání aktuálního videa.

Stisknutím tlačítka MENU v režimu přehrávání se na obrazovce zobrazí nabídka přehrávání.

Stisknutím tlačítka Nahoru/Dolů můžete procházet, zamknout nebo smazat. Stisknutím tlačítka Shot vyberte jednu z možností a přejděte do podnabídky.

Seznam nabídky přehrávání:

| Nabídka | Funkce |
|----------------------|---|
| Smazat | Odstranění aktuálního souboru z paměťové karty. Možnosti: [Ano]/[Ne]. |
| Odstranit vše | Odstranit vše Odstranit všechny soubory z paměťové karty. Možnosti: [Ano]/[Ne]. |
| Zamknout | Zamknout Zamknout aktuální soubor na paměťové kartě. Možnosti: [Ano]/[Ne]. |
| Odemknout | Odemkněte aktuální soubor na paměťové kartě. Možnosti: [Ano]/[Ne]. |
| Zamknout vše | Zamknout všechny soubory na paměťové kartě. Možnosti: [Ano]/[Ne]. |
| <u>Odemknout vše</u> | Odemknout vše Odemkněte všechny soubory na paměťové kartě. Možnosti: [Ano]/[Ne]. |

5. Použití stativového držáku

Lze použít standardní stativ dostupný na trhu (doprava není zahrnuta v ceně, je třeba zakoupit).

6. Stahování souborů do počítače

Soubory lze stáhnout ze zařízení do počítače dvěma způsoby:

1. Vložením paměťové karty do čtečky karet.
2. Připojením zařízení k počítači pomocí dodaného kabelu USB typu C.

7. Použití čtečky karet

1. Vysuňte paměťovou kartu ze zařízení a vložte ji do čtečky karet. Poté připojte čtečku karet k počítači.
2. Otevřete [Tento počítač] nebo [Průzkumník Windows] a dvakrát klikněte na ikonu vyměnitelného disku, která představuje paměťovou kartu.
3. Zkopírujte obrázky z karty do libovolného adresáře na pevném disku počítače.

8. Připojení zařízení k počítači pomocí kabelu USB

1. Zapněte noční vidění. Připojte zařízení k počítači pomocí dodaného kabelu USB typu C.
2. Na obrazovce zařízení vyberte „Paměť“ a stisknutím tlačítka OK přejděte do režimu vyměnitelného disku.

3. Otevřete [Tento počítač] nebo [Průzkumník Windows]. V seznamu jednotek se zobrazí „Vyměnitelný disk“. Poklepejte na ikonu „Vyměnitelný disk“ a zobrazte jeho obsah. Soubory uložené ve fotoaparátu se nacházejí ve složce s názvem „DCIM“.
4. Zkopírujte fotografie nebo soubory do počítače.

9. Poznámky k čištění

Před čištěním zařízení odpojte zařízení od napájení! K čištění vnějšího povrchu zařízení používejte pouze suchý hadřík. Aby nedošlo k poškození elektroniky, nepoužívejte žádné čisticí kapaliny. Okuláry a/nebo čočky čistěte pouze měkkým hadříkem, který nepouští vlákna (např. hadříkem z mikrovlákna). Aby nedošlo k poškrábání čoček, čisticím hadříkem vyvíjejte pouze mírný tlak. Chraňte zařízení před prachem a vlhkostí. Uchovávejte jej v tašce nebo krabici.

10. Užitečné tipy

1. Objektiv tohoto přístroje pro noční vidění má malý úhel pohledu, který je vhodný hlavně pro pozorování vzdáleného prostředí.
2. Tento produkt je monokulární přístroj pro noční vidění; aby byl zajištěn správný efekt pozorování, musí být oko při používání blízko okuláru, doporučuje se zavřít druhé oko.