

Ork Hunter

NIGHT B-8 бінокль нічного бачення

Посібник користувача

Ork Hunter

Зміст

1.	Огляд продукту.....	3
2.	Технічні характеристики	3
3.	Про зарядку	4
4.	Вставлення картки пам'яті.....	4
5.	Основні функції.....	5
5.1.	Увімкнення та вимкнення	5
5.2.	Режим покращеного нічного бачення	5
5.3.	Перемикач інфрачервоного світла нічного бачення та білого світла	5
5.4.	Налаштування дисплея	5
5.5.	Компас	6
5.6.	Зміна режимів	6
5.7.	Фотографування	6
5.8.	Запис відео.....	7
5.9.	Вимкнення пристрою	8
5.10.	Погане зображення.....	8
5.11.	Налаштування в режимі фото та відео.....	8
5.12.	Відтворення	9
6.	Завантаження файлів на ПК	10
7.	Використання пристрою для читання карт пам'яті.....	10
8.	Підключення пристрою до ПК за допомогою USB-кабелю	10
9.	Примітки щодо очищення.....	10
10.	Корисні поради.....	10

1. Огляд продукту

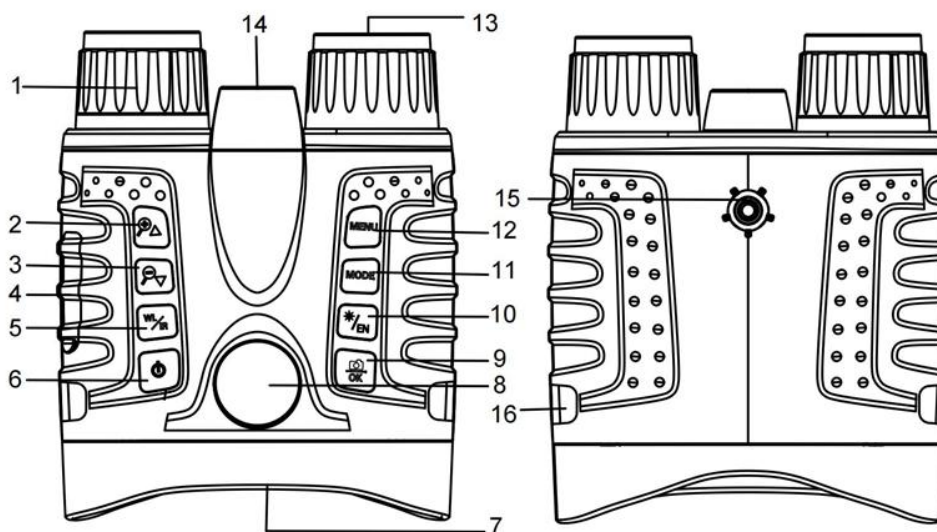


Рис.1. Огляд продукту

1. Коліщатко фокусування об'єктива
2. Кнопка LED вгору/збільшення/вгору
3. Кнопка LED вниз/зменшення/вниз
4. Порт USB/індикатор заряджання/порт скидання/кришка слота для картки пам'яті
5. Перемикач інфрачервоного світла та білого світла
6. Кнопка живлення
7. Окуляр/дисплей
8. Компас
9. Кнопка зйомки/OK
10. Кнопка швидкого доступу до функції покращення нічного бачення 360P/регулювання яскравості екрану
11. Кнопка режиму
12. Кнопка меню
13. Інфрачервоні світлодіоди
14. Біле світло
15. Гвинт для кріплення штатива
16. Отвір для ремінця

2. Технічні характеристики

Роздільна здатність зображення	360P покращене нічне бачення, 36M, 12M, 8M, 5M, 3M, 2M, 1M
Роздільна здатність відео	360P покращене нічне бачення, HD, FHD, 4K
Об'єктив	F1.2 велика діафрагма, F =25 мм, автоматичний інфрачервоний фільтр

Дисплей	3,2" 480*854 HD TFT, 7 рівнів регулювання яскравості
Карта пам'яті	до 256 ГБ
Інтерфейс USB	TYPE-C
Кольорові ефекти	кольоровий, чорно-білий, яскраво-зелений, інфрачервоний
Автоматичне вимкнення	1 хвилина /3 хвилини /5 хвилин /10 хвилин /ВИМКНЕНО
Інфрачервоне світло	3 Вт, потужний інфрачервоний прожектор 850 нм, 7 рівнів регулювання інфрачервоного випромінювання
Біле світло	3 Вт, надзвичайно яскравий білий, 7 рівнів регулювання інфрачервоного випромінювання, повнокольорове заповнювальне світло
Відстань огляду в повній темряві	приблизно 350-400 метрів
Відстань огляду при слабкому освітленні	від 3 метрів до нескінченності
Цифровий зум	Цифровий зум 8x
Джерело живлення	4500 мАг літієві батареї
Маркування дати	Підтримує налаштування дати та часу. Позначення дати та часу на фото- та відеофайлах.
Кнопка управління	8 кнопок
Робоча температура	Від -20 °C до + 50 °C
Температура зберігання	Від 30 °C до + 60 °C
Розміри та вага	145*120*55 мм / 330/350 г

3. Про зарядку

Пристрій має вбудований акумулятор, який необхідно повністю зарядити перед першим використанням.

Для заряджання цього пристрою використовуйте універсальний USB-адаптер живлення (DC 5V/2A) (адаптер живлення не входить до комплекту). Під час заряджання індикатор заряджання зліва від порту USB TYPE-C стане червоним; після повного заряджання індикатор заряджання вимкнеться. (Якщо пристрій повністю розряджений, його можна повністю зарядити приблизно за 4 години).

4. Вставлення картки пам'яті

- Заздалегідь підготуйте картку Мікро SD класу 10 (до 256 ГБ).
- Відкрийте кришку слота для картки, і ви побачите слот для картки.
- Вставте картку Мікро SD у слот. Переконайтеся, що напрямок правильний. Ніколи не вставляйте картку силою.
- Відформатуйте картку Мікро SD, щоб подовжити час роботи акумулятора та швидкість затвора, а також поліпшити сумісність картки Мікро SD.

- Щоб вийняти картку зі слота для карт пам'яті пристрою, обережно натисніть на край картки пам'яті, і вона вискочить. Потім вийміть картку.

Примітка: Якщо карта Мікро SD не вставлена або вставлена неправильно, при запуску пристрою на дисплеї не з'явиться піктограма карти Мікро SD, кількість фотографій, які можна зробити, або час запису. При натисканні кнопки затвора з'явиться повідомлення «Карта відсутня».

5. Основні функції

5.1. Увімкнення та вимкнення

Натисніть і утримуйте кнопку POWER протягом 3 секунд, щоб увімкнути пристрій. Після увімкнення пристрою загориться синій індикатор роботи.

Натисніть і утримуйте кнопку POWER ще раз протягом 3 секунд, щоб вимкнути пристрій нічного бачення. Після вимкнення пристрою синій індикатор роботи згасне.

5.2. Режим покращеного нічного бачення

Режим покращення нічного бачення удвічі яскравіший за звичайний режим нічного бачення; У режимі фото або відео виберіть «360P покращене нічне бачення» у розділі «Роздільна здатність відео/фото» меню, щоб встановити.

Примітка: Роздільна здатність режиму покращення нічного бачення становить VGA, шум зображення буде дещо більшим, а цифровий зум не можна використовувати.

5.3. Перемикач інфрачервоного світла нічного бачення та білого світла

У режимі фото/відео, якщо вам потрібно спостерігати за більш темним середовищем, коротко натисніть кнопку WL/IR (перемикач інфрачервоного світла та білого світла), щоб увімкнути інфрачервоне світло. У цей момент зображення стане чорно-білим. Після увімкнення інфрачервоного світла коротко натисніть кнопку WL/IR, щоб переключитися на біле світло. У цей момент зображення стане кольоровим. Вручну обертайте колесо фокусування відповідно до фактичної відстані спостереження, щоб налаштувати оптимальну фокусну відстань, поки зображення не стане чітким. Інфрачервоне/біле світло має 7 передач, коротко натисніть кнопку «Вгору», щоб додати передачі, коротко натисніть кнопку «Вниз», щоб зменшити передачі. (Коли напруга акумулятора недостатня, він автоматично зменшить ступінь: коли він повністю заряджений, його можна відкрити до 7 ступенів, 2 ступені потужності можна відкрити тільки до 5 ступенів, 1 ступінь потужності можна відкрити тільки до 3 ступенів, а інфрачервоне/біле світло не можна відкрити нижче 1 ступеня потужності). Коротко натисніть кнопку WL/IR, щоб вимкнути біле світло.

5.4. Налаштування дисплея

Яскравість екрану можна регулювати. Ви можете налаштувати яскравість екрану відповідно до своїх потреб. Натисніть і утримуйте кнопку швидкого доступу 360P для поліпшення нічного бачення/регулювання яскравості екрану, щоб швидко перемикати


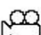

рівні яскравості. Є 7 рівнів яскравості. Ви також можете натиснути клавішу MENU, щоб увійти в меню, і вибрати опцію «Яскравість екрану», щоб встановити рівень яскравості.

5.5. Компас

Компас на цьому пристрої є масляним пластиковим компасом, призначеним виключно для довідки та допомоги. Під час використання компаса струсіть пристрій у формі цифри «8», після чого корпус необхідно розмістити горизонтально. Навколо корпусу пристрою не повинно бути металевих магнітних предметів або сильних магнітних полів.

5.6. Зміна режимів

Нічна версія має 3 різні режими: режим фотозйомки, режим відеозйомки та режим відтворення. Натисніть кнопку MENU, щоб змінити режим.

	Режим Фото	Для зйомки фотографій.
	Режим Відео	Для зйомки відео.
	Режим відтворення	Для відтворення записаних файлів.

5.7. Фотографування

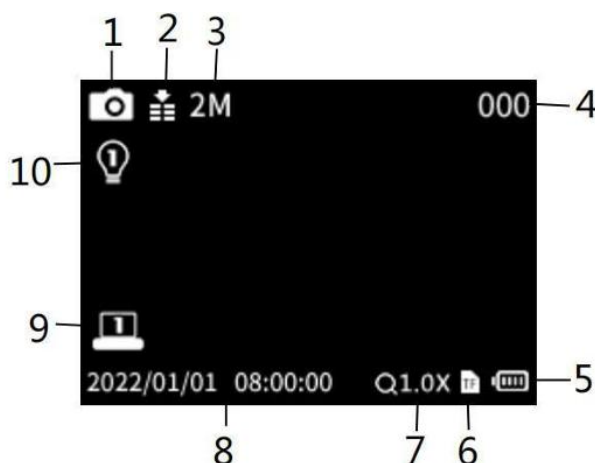


Рис.2. Фотографування

- | | |
|--------------------------------------|---|
| 1. Режим камери | 2. Чутливість нічного бачення |
| 3. Роздільна здатність фотографії | 4. Кількість знімків, які можна зробити |
| 5. Стан батареї | 6. Підказка щодо карти пам'яті Мікро SD |
| 7. Індикатор цифрового масштабування | 8. Мітка часу зйомки |
| 9. Яскравість дисплея | 10. Інфрачервоне/біле освітлення |

- Увімкніть пристрій, за замовчуванням встановлено режим відеозйомки. Будь ласка, довго натисніть кнопку MENU, щоб перейти в режим камери.
- Масштабування: Утримуйте кнопку, щоб збільшити або зменшити зображення. Значення рівня збільшення відображається на LCD -екрані.
- Зробіть фотографію.
 - Переглядайте об'єкт зйомки через LCD -екран.

- Налаштуйте фокус, повертаючи коліщатко фокусування.
- Для використання вночі або за недостатнього освітлення увімкніть IR -підсвічування, натискаючи кнопку збільшення/збільшення/збільшення IR -підсвічування. Збільште яскравість, натискаючи кнопку кілька разів. Вона має 7 рівнів яскравості. Яскравість можна налаштувати відповідно до ваших потреб. Якщо світло темне, перейдіть до більшого рівня. Натисніть кнопку Зняти/ОК, щоб зробити фотографію..

5.8. Запис відео

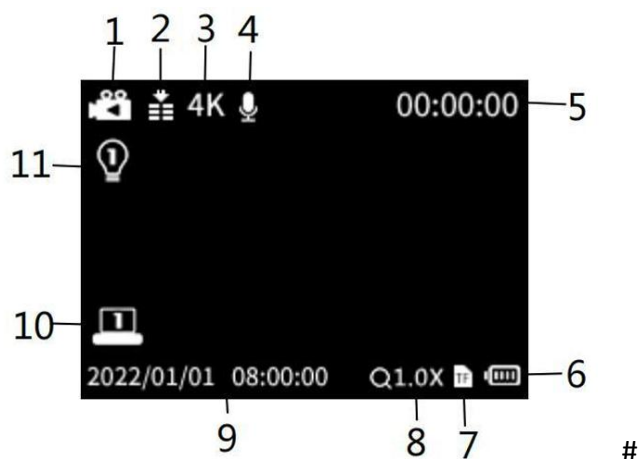


Рис.3.Запис відео

- | | |
|-------------------------------------|--------------------------------------|
| 1. Режим відео | 2. Чутливість нічного бачення |
| 3. Роздільна здатність відео | 4. Індикація перемикача запису |
| 5. Доступний час відеозапису | 6. Стан батареї |
| 7. Підказка щодо карти МікроSD | 8. Індикація цифрового масштабування |
| 9. Мітка часу зйомки | 10. Яскравість дисплея |
| 11. Інфрачервоне/біле підсвічування | |
- Увімкніть пристрій, за замовчуванням встановлено режим відео. Якщо ні, довго натисніть кнопку MENU, щоб переключитися в режим відео.
 - Масштабування: Утримуйте кнопку, щоб збільшити або зменшити зображення. Значення рівня збільшення відображається на LCD -екрані.
 - Зробіть відео.
 - Переглядайте об'єкт зйомки через LCD -екран.
 - Налаштуйте фокус, повертаючи коліщатко фокусування.
 - Для використання вночі або за недостатнього освітлення увімкніть IR -підсвічування, натискаючи кнопку збільшення/збільшення/підсвічування IR -підсвічування. Збільште яскравість, натискаючи кнопку кілька разів. Вона має 7 рівнів яскравості. Яскравість можна налаштувати відповідно до ваших потреб. Якщо світло темне, перейдіть до більшого рівня.
 - Натисніть кнопку зйомки, щоб розпочати запис. Тривалість запису буде відображена на РК-екрані.
 - Завершити запис.
 - Натисніть кнопку зйомки ще раз, щоб зупинити запис.

- Пристрій автоматично зупинить запис, коли ємність карти пам'яті буде заповнена.

5.9. Вимкнення пристрою

1. Якщо пристрій повністю заряджений, але не вмикається, або екран не реагує на дотики під час використання і не вимикається, вставте в отвір RST невеликий твердий предмет, наприклад зубочистку або дріт. Коли відчуєте опір, натисніть на нього, а потім увімкніть пристрій.
2. Для заряджання цього пристрою використовуйте універсальний USB-адаптер живлення* (DC 5V/2A) (*не входить до комплекту). Після підключення USB TYPE-C до пристрою, коли червоний індикатор заряджання пристрою світиться, натисніть і утримуйте кнопку живлення, щоб увімкнути пристрій, від'єднайте USB TYPE-C, щоб вимкнути пристрій, що означає, що вбудований акумулятор розряджений і його потрібно повністю зарядити.

5.10. Погане зображення

- Якщо ви носите окуляри, зніміть їх під час використання пристрою.
- Якщо вдень, переконайтеся, що IR-підсвічування вимкнено (якщо IR-підсвічування ввімкнено, екран чорно-білий або кольоровий)
- Якщо вночі, переконайтеся, що IR-підсвічування ввімкнено, натисніть кнопку збільшення IR-підсвічування (якщо IR-підсвічування ввімкнено, екран чорно-білий).
- Відрегулюйте фокус, повільно обертаючи коліщатко фокусування, переконайтеся, що воно сфокусоване.

5.11. Налаштування в режимі фото та відео

Коротко натисніть кнопку «Меню/Режим» у режимі фото або відео, увійдіть у меню, щоб змінити налаштування.

Меню	Функція
Роздільна здатність відео	Встановіть роздільну здатність відео. Варіанти: 360P з покращеним нічним баченням/HD/ FHD/4K
Роздільна здатність фото	Встановіть роздільну здатність фото. Варіанти: 360P з покращеним нічним баченням/1M/ 2M/3M/ 5M /8M /12M/36M.
Яскравість екрану	Налаштуйте яскравість екрану за необхідністю. Варіанти: [Рівень 1]/[Рівень 2]/[Рівень 3]/[Рівень 4]/ [Рівень 5]/[Рівень 6] / [Рівень 7].
Аудіо	Увімкнути/Вимкнути.
Мітка дати	Увімкнути/Вимкнути.
Налаштування часу	Встановіть дату та час пристрою. Натисніть кнопку вгору або вниз, щоб налаштувати дату або час, натисніть кнопку ОК, щоб перемістити курсор між налаштуваннями, виберіть «Підтвердити» і натисніть кнопку ОК, щоб завершити всі налаштування.

Автоматичне вимкнення	Встановіть час вимкнення пристрою для економії енергії, якщо пристрій не використовується. Варіанти: [Вимкнено]/[1 хв]/[3 хв]/[5 хв]/[10 хв]
Налаштування мови	Встановіть мову OSD (на екрані). Варіанти: [English]/[Русский]/[Français] / [Deutsch]/[Italia]/[español]/ [Portugués]/ [Nederlands]/[čeština]/[Polski]/ [Türkiye]
Частота живлення	Встановіть частоту джерела світла відповідно до частоти електропостачання у вашому регіоні, щоб запобігти перешкодам. Опції: [50 Гц]/[60 Гц]
Формат	Форматуйте карту Micro SD. Форматування Micro SD призведе до видалення всіх файлів, включаючи захищені файли. Перед підтвердженням скопіюйте важливі файли. Опції: [Так]/[Ні].
Відновлення системи	Відновіть заводські налаштування. Опції: [Так]/[Ні].
Версія	Користувач може переглянути інформацію про версію прошивки.

5.12. Відтворення

- Увімкніть пристрій, натисніть кнопку MENU, щоб переключитися в режим відтворення.
- Натисніть кнопку Вгору/Вниз, щоб переглянути фотографії та відеофайли.
- Відтворіть відео
 - Натисніть кнопку «Знімок», щоб розпочати відтворення відеофайлів.
 - Натисніть кнопку «Знімок» ще раз, щоб поставити на паузу.
 - Натисніть кнопку MENU, щоб зупинити відтворення поточного відео.

Натисніть кнопку MENU в режимі відтворення, на екрані з'явиться меню відтворення.

Натисніть кнопку Вгору/Вниз, щоб сканувати, блокувати або видаляти. Натисніть кнопку «Знімок», щоб вибрати один із пунктів та увійти до підменю.

Список меню відтворення:

Меню	Функції
Видалити	Видалити поточний файл на карті пам'яті. Варіанти: [Так]/[Ні].
Видалити все	Видалити всі файли на карті пам'яті. Варіанти: [Так]/[Ні].
Заблокувати	Заблокувати поточний файл на карті пам'яті. Варіанти: [Так]/[Ні].
Розблокувати	Розблокувати поточний файл на карті пам'яті. Варіанти: [Так]/[Ні].
Заблокувати все	Заблокувати всі файли на карті пам'яті. Варіанти: [Так]/[Ні].
Розблокувати все	Розблокувати всі файли на карті пам'яті. Варіанти: [Так]/[Ні].

6. Завантаження файлів на ПК

Існує два способи завантаження файлів з пристрою на комп'ютер:

1. Вставивши карту пам'яті в карт-рідер.
2. Підключивши пристрій до комп'ютера за допомогою USB-кабелю TYPE-C, що постачається в комплекті.

7. Використання пристрою для читання карт пам'яті

1. Вийміть карту пам'яті з пристрою та вставте її в пристрій для читання карт пам'яті. Потім підключіть пристрій для читання карт пам'яті до комп'ютера.
2. Відкрийте [Мій комп'ютер] або [Провідник Windows] та двічі клацніть значок знімного диска, який відповідає карті пам'яті.
3. Скопіюйте зображення з карти у вибраний каталог на жорсткому диску комп'ютера.

8. Підключення пристрою до ПК за допомогою USB-кабелю

1. Увімкніть нічне бачення. Підключіть камеру до комп'ютера за допомогою USB-кабелю TYPE-C, що постачається в комплекті.
2. Виберіть «Пам'ять» на екрані пристрою та натисніть кнопку ОК, щоб перейти в режим знімного диска.
3. Відкрийте [Мій комп'ютер] або [Провідник Windows]. У списку дисків з'явиться «Знімний диск». Двічі клацніть значок «Знімний диск», щоб переглянути його вміст. Файли, що зберігаються на камері, знаходяться в папці під назвою «DCIM».
4. Скопіюйте фотографії або файли на комп'ютер..

9. Примітки щодо очищення

Перед очищенням пристрою від'єднайте його від джерела живлення! Використовуйте лише суху тканину для очищення зовнішньої частини пристрою. Щоб уникнути пошкодження електроніки, не використовуйте жодних очищувальних рідин. Протирайте окуляри та/або лінзи лише м'якою тканиною без ворсу (наприклад, тканиною з мікрофібри). Щоб уникнути подряпин на лінзах, використовуйте лише легкий тиск на тканину для очищення. Захищайте пристрій від пилу та вологи. Зберігайте його в сумці або коробці.

10. Корисні поради

1. Лінза цього приладу нічного бачення має малий кут огляду, що в основному підходить для спостереження на великих відстанях.
2. Цей виріб є монокулярним приладом нічного бачення; для забезпечення ефекту огляду око має бути близько до окуляра під час використання, рекомендується закрити інше око.