

Ork Hunter

NIGHT B-8 Dalekohledy pro noční vidění

Uživatelská příručka

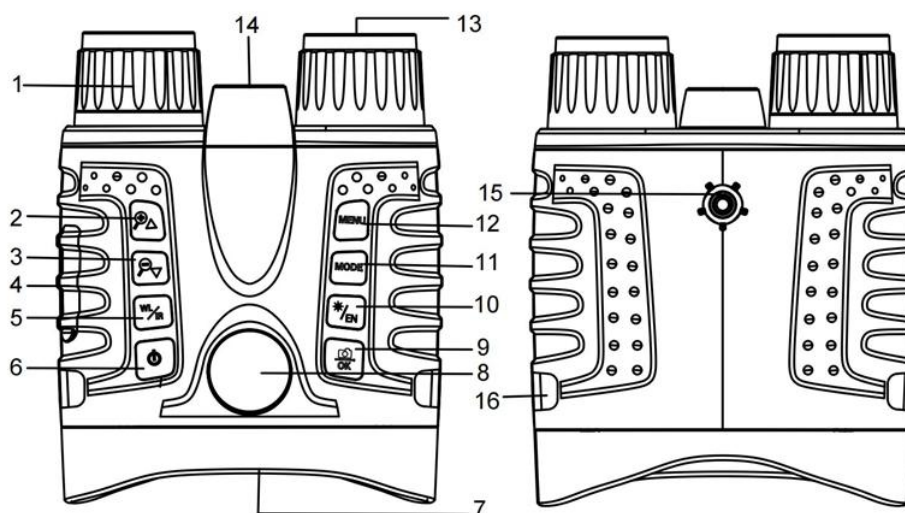
Ork Hunter

2026

Obsah

1.	<i>Přehled produktů</i>	3
2.	<i>Specifikace</i>	3
3.	<i>Informace o nabíjení</i>	4
4.	<i>Vložení paměťové karty</i>	4
5.	<i>Základní ovládání</i>	5
5.1.	<i>Zapnutí a vypnutí</i>	5
5.2.	<i>Režim vylepšeného nočního vidění</i>	5
5.3.	<i>Přepínač infračerveného světla pro noční vidění a bílého světla</i>	5
5.4.	<i>Nastavení displeje</i>	5
5.5.	<i>Kompas</i>	6
5.6.	<i>Změna režimů</i>	6
5.7.	<i>Pořizování snímků</i>	6
5.8.	<i>Nahrávání videa</i>	7
5.9.	<i>Vypnutí zařízení</i>	7
5.10.	<i>Špatný obraz</i>	8
5.11.	<i>Nastavení v režimu foto a video</i>	8
5.12.	<i>Přehrávání</i>	9
6.	<i>Stahování souborů do počítače</i>	9
7.	<i>Použití čtečky karet</i>	9
8.	<i>Připojení zařízení k počítači pomocí kabelu USB</i>	10
9.	<i>Poznámky k čištění</i>	10
10.	<i>Užitečné tipy</i>	10

1. Přehled produktů



Obr. 1. Přehled produktů

1. Kolečko pro zaostření objektivu
2. Tlačítko LED nahoru/přiblížení/nahoru
3. Tlačítko LED dolů/oddálení/dolů
4. Port USB/indikátor nabíjení/port pro resetování/kryt slotu pro paměťovou kartu
5. Přepínač infračerveného světla a bílého světla
6. Tlačítko napájení
7. Okulár/displej
8. Kompas
9. Tlačítko pro pořízení snímku/OK
10. Tlačítko pro vylepšení nočního vidění 360P/zkratka pro nastavení jasu obrazovky
11. Tlačítko režimu
12. Tlačítko nabídky
13. IR LED diody
14. Bílé světlo
15. Upevňovací šroub stativu
16. Otvor pro řemínek

2. Specifikace

Rozlišení obrazu	360P vylepšené noční vidění, 36M, 12M, 8M, 5M, 3M, 2M, 1M
Rozlišení videa	360P vylepšené noční vidění, HD, FHD, 4K
Objektiv	Velká clona F1.2, F = 25 mm, automatický infračervený filtr
Displej	3,2" 480*854 HD TFT, 7 úrovní nastavení jasu
Paměťová karta	až 256 GB
Rozhraní USB	TYPE-C

Barevné efekty	barevný, černobílý, svítící zelený, infračervený
Automatické vypnutí	1 minuta /3 minuty /5 minut /10 minut /VYPNUTO
Infračervené světlo	3W, 850nm silný infračervený reflektor, 7 úrovní nastavení infračerveného záření
Bílé světlo	3W, super jasná bílá, 7 nastavení infračerveného záření, plně barevné doplňkové světlo
Sledovací vzdálenost v úplné tmě	asi 350-400 metrů
Sledovací vzdálenost při slabém osvětlení	3 metry až nekonečno
Digitální zoom	Digitální zoom 8x
Napájení	4500 mAh lithiové baterie
Datové razítko	Podporuje nastavení data a času. Razítko data a času na fotografických a video souborech.
Ovládací tlačítko	8 tlačítek
Provozní teplota	-20 °C až + 50 °C
Skladovací teplota	30 °C až + 60 °C
Rozměry a hmotnost	145*120*55 mm / 330/350 g

3. Informace o nabíjení

Zařízení má vestavěnou dobíjecí baterii, před prvním použitím ji prosím plně nabijte.

K nabíjení tohoto zařízení použijte univerzální USB napájecí adaptér (DC 5V/2A) (napájecí adaptér není součástí balení). Během nabíjení se indikátor nabíjení na levé straně USB portu TYPE-C rozsvítí červeně; po úplném nabití se indikátor nabíjení vypne. (Pokud je zařízení zcela vybitá, lze ji plně nabít za přibližně 4 hodiny).

4. Vložení paměťové karty

- Připravte si předem kartu Micro třídy 10 (až 256 GB).
- Otevřete kryt slotu pro kartu a uvidíte slot pro kartu.
- Vložte kartu Micro SD do slotu. Ujistěte se, že je správně nasměrovaná. Kartu nikdy nevkládejte násilím.
- Naformátujte kartu Micro SD, abyste prodloužili životnost baterie a zrychlili rychlost závěrky a zlepšili kompatibilitu karty Micro SD.

- Chcete-li kartu vyjmout ze slotu pro paměťovou kartu zařízení, jemně stiskněte okraj paměťové karty a karta vyskočí. Poté kartu vyjměte.

Poznámka: Pokud není karta Micro SD vložena nebo není vložena správně, při spuštění zařízení se na displeji nezobrazí ikona karty Micro SD, počet fotografií, které lze pořídit, ani doba nahrávání. Po stisknutí spouště se zobrazí hlášení „Žádná karta“.

5. Základní ovládání

5.1. Zapnutí a vypnutí

Dlouhým stisknutím tlačítka POWER po dobu 3 sekund zapnete zařízení a po zapnutí se rozsvítí modré kontrolní světlo.

Dalším dlouhým stisknutím tlačítka POWER po dobu 3 sekund vypnete zařízení pro noční vidění a po vypnutí zařízení zhasne modrá kontrolka indikátoru provozu.

5.2. Režim vylepšeného nočního vidění

Režim vylepšeného nočního vidění je dvakrát jasnější než normální režim nočního vidění.

V režimu fotoaparátu nebo videa vyberte v nabídce Rozlišení videa/fotografie možnost „360P vylepšené noční vidění“.

Upozornění: Rozlišení režimu vylepšeného nočního vidění je VGA, obrazový šum bude mírně větší a nelze použít digitální zoom.

5.3. Přepínač infračerveného světla pro noční vidění a bílého světla

V režimu foto/video, pokud potřebujete pozorovat tmavší prostředí, krátce stiskněte tlačítko WL/IR (přepínač infračerveného světla a bílého světla) pro zapnutí infračerveného světla. V tomto okamžiku se obraz změní na černobílý. Po zapnutí infračerveného světla krátce stiskněte tlačítko WL/IR pro přepnutí na bílé světlo. V tomto okamžiku se obraz změní na barevný. Ručně otáčejte zaostřovacím kolečkem podle skutečné pozorovací vzdálenosti, abyste nastavili optimální ohniskovou vzdálenost, dokud nebude obraz jasný. Infračervené/bílé světlo má 7 stupňů, krátkým stisknutím tlačítka Nahoru přidáte stupně, krátkým stisknutím tlačítka Dolů stupně snížíte. (Pokud napětí baterie není dostatečné, stupeň se automaticky sníží: při plném nabití lze otevřít 7 stupňů, při 2 stupních výkonu lze otevřít pouze 5 stupňů, při 1 stupni výkonu lze otevřít pouze 3 stupně a infračervené/bílé světlo nelze otevřít pod 1 stupeň výkonu). Krátkým stisknutím tlačítka WL/IR vypnete bílé světlo.

5.4. Nastavení displeje




Jas obrazovky je nastavitelný. Jas obrazovky můžete nastavit podle svých potřeb. Dlouhým stisknutím tlačítka pro vylepšení nočního vidění 360P / zkrácenou klávesovou zkratku pro nastavení jasu obrazovky můžete rychle přepínat mezi úrovněmi jasu. K dispozici je 7 úrovní jasu. Můžete také stisknout tlačítko MENU, vstoupit do nabídky a vybrat možnost „Jas obrazovky“ pro nastavení úrovně jasu.

5.5. Kompas

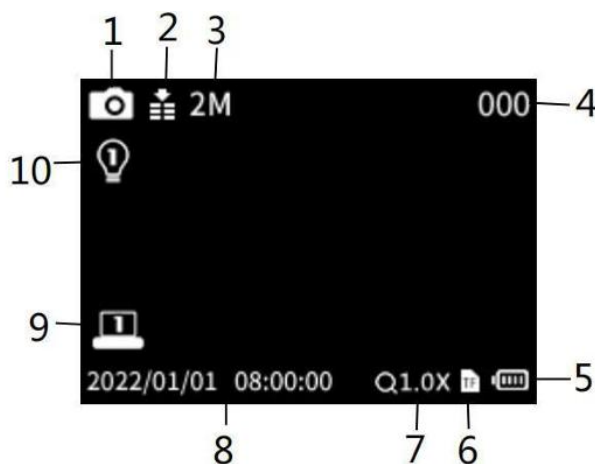
Kompas na tomto zařízení je plastový kompas naplněný olejem a slouží pouze jako reference a pomůcka. Při používání kompasu protřepejte zařízení ve tvaru „8“ a poté jej položte vodorovně. V okolí zařízení by se neměly nacházet žádné kovové magnetické předměty ani silná magnetická pole.

5.6. Změna režimů

Noční verze má 3 různé režimy: režim fotografie, režim videa a režim přehrávání. Stisknutím tlačítka MENU můžete změnit režim.

	Režim fotografie	Pro pořizování fotografií.
	Režim videa	Pro nahrávání videa.
	Režim přehrávání	Pro přehrávání nahraných souborů.

5.7. Pořizování snímků



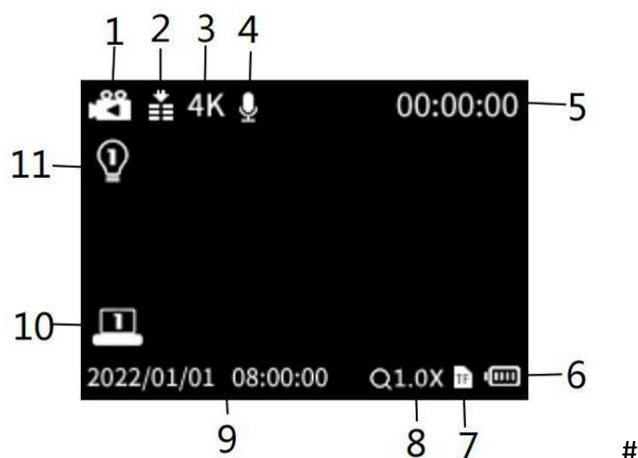
Obr. 3. Pořizování snímků

- | | |
|-------------------------------|------------------------------------|
| 1. Režim fotoaparátu | 2. Citlivost nočního vidění |
| 3. Rozlišení fotografií | 4. Počet snímků, které lze pořídít |
| 5. Stav baterie | 6. Výzva k vložení karty Micro SD |
| 7. Indikace digitálního zoomu | 8. Časové razítko snímku |
| 9. Jas displeje | 10. Infračervené/ bíle světlo |

- Zapněte zařízení, výchozí nastavení je režim Video. Dlouhým stisknutím tlačítka MENU přepněte do režimu Fotoaparát.
- Zoom: Podržte tlačítko stisknuté, abyste obraz přiblížili nebo oddálili. Hodnota úrovně zvětšení se zobrazí na LCD displeji.
- Pořídíte fotografii.
 - Prohlédněte si objekt na LCD displeji.
 - Zaostřete otáčením zaostřovacího kolečka.
- Pro použití v noci nebo při nedostatečném osvětlení zapněte IR stisknutím tlačítka IR Up/Zoom in/Up. Zvyšte jas opakovaným stisknutím tlačítka. K dispozici je 7 úrovní jasu. Jas lze nastavit

podle vašich potřeb. Pokud je světlo slabé, nastavte vyšší úroveň. Stisknutím tlačítka Shot/OK pořídíte fotografii.

5.8. Nahrávání videa



Obr. 4. Nahrávání videa

- | | |
|------------------------------------|---------------------------------|
| 1. Režim videa | 2. Citlivost nočního vidění |
| 3. Rozlišení videa | 4. Indikace přepínače nahrávání |
| 5. Dostupné časové rozlišení videa | 6. Stav baterie |
| 7. Výzva k vložení karty Micro SD | 8. Indikace digitálního zoomu |
| 9. Časové razítko záznamu | 10. Jas displeje |
| 11. Infračervené/bílé světlo | |

- Zapněte zařízení, výchozí nastavení je režim Video. Pokud tomu tak není, dlouhým stisknutím tlačítka MENU přepněte do režimu Video.
- Zoom: Podržte tlačítko stisknuté, abyste obraz přiblížili nebo oddálili. Hodnota úrovně zvětšení se zobrazí na LCD displeji.
- Pořídíte video.
 - Prohlédněte si objekt na LCD displeji.
 - Nastavte zaostření otočením kolečka zaostření.
- Pro noční použití nebo při nedostatečném osvětlení zapněte infračervené světlo stisknutím tlačítka IR Up/Zoom in/Up. Zvyšte jas opakovaným stisknutím tlačítka. K dispozici je 7 úrovní jasu. Jas lze nastavit podle vašich potřeb. Pokud je světlo slabé, nastavte vyšší úroveň.
 - Stisknutím tlačítka Shot spustíte nahrávání. Doba nahrávání se zobrazí na LCD displeji.
- Ukončete nahrávání.
 - Stisknutím tlačítka Shot znovu zastavte nahrávání.
 - Zařízení automaticky zastaví nahrávání, jakmile se zaplní kapacita paměťové karty.

5.9. Vypnutí zařízení

1. Pokud je zařízení plně nabitě a nelze jej zapnout nebo se během používání nedá pohybovat obrazovkou a nelze jej vypnout, vložte do otvoru RST malý tvrdý proužek, například párátko nebo drát, a jakmile ucítíte odpor, stiskněte jej a poté zařízení zapněte.

2. K nabíjení tohoto zařízení použijte univerzální USB napájecí adaptér* (DC 5V/2A) (*není součástí balení). Po připojení USB TYPE-C k zařízení, když svítí červená kontrolka nabíjení zařízení, dlouhým stisknutím tlačítka napájení zařízení zapněte, odpojte USB TYPE-C, aby se zařízení vyplo, což znamená, že vestavěná baterie nemá energii a je třeba ji plně nabít. Je zařízení plně nabité a nelze jej zapnout, nebo se obrazovka během používání nehýbe a nelze ji vypnout, vložte do otvoru RST malý tvrdý proužek, například párátko nebo drát. Jakmile ucítíte odpor, stiskněte jej a zapněte zařízení.

5.10. Špatný obraz

- Pokud nosíte brýle, při používání zařízení je sundejte.
- Pokud je den, ujistěte se, že je IR vypnuté (pokud je IR zapnuté, obrazovka je černobílá nebo barevná).
- Pokud je noc, ujistěte se, že jste zapnuli IR, stiskněte IR nahoru (pokud je IR zapnuté, obrazovka je černobílá).
- Nastavte zaostření pomalým otáčením kolečka zaostření a ujistěte se, že je zaostřeno.

5.11. Nastavení v režimu foto a video

Krátkým stisknutím tlačítka Menu/Mode v režimu fotografování nebo natáčení videa vstoupíte do nabídky, kde můžete změnit nastavení.

Nabídka	Funkce
Rozlišení videa	Nastavte rozlišení videa. Možnosti: 360P vylepšené noční vidění/HD/FHD/4K
Rozlišení fotografií	Nastavte rozlišení fotografií. Možnosti: 360P vylepšené noční vidění/1M/2M/3M/5M/8M/12M/36M.
Jas obrazovky	Upravte jas obrazovky podle potřeby. Možnosti: [Úroveň 1]/[Úroveň 2]/[Úroveň 3]/[Úroveň 4]/ [Úroveň 5]/[Úroveň 6] / [Úroveň 7].
Zvuk	Zapnuto/Vypnuto.
Datový štítek	Zapnuto/Vypnuto.
Nastavení času	Nastavte datum a čas zařízení. Stisknutím tlačítka nahoru nebo dolů upravte datum nebo čas, stisknutím tlačítka OK přesuňte kurzor mezi nastaveními, vyberte „Potvrdit“ a stisknutím tlačítka OK dokončete všechna nastavení.
Automatické vypnutí	Nastavte čas vypnutí zařízení z důvodu úspory energie, pokud je zařízení nečinné. Možnosti: [Vypnuto]/[1 minuta]/[3 minuty]/[5 minut]/[10 minut]
Nastavení jazyka	Nastavte jazyk OSD (na obrazovce). Možnosti: [English]/[Русский]/ [Français] / [Deutsch]/[Italia]/[español]/ [Portugués]/ [Nederlands]/[čeština]/[Polski]/ [Türkiye]
Frekvence napájení	Nastavte frekvenci světelného zdroje tak, aby odpovídala frekvenci elektrické sítě v dané oblasti, aby nedocházelo k rušení. Možnosti: [50 Hz]/[60 Hz]

Formát	Naformátujte kartu Micro SD. Naformátování karty Micro SD smaže všechny soubory, včetně chráněných souborů. Před potvrzením zkopírujte důležité soubory. Možnosti: [Ano]/[Ne].
Obnovení systému	Obnovte tovární nastavení. Možnosti: [Ano]/[Ne].
Verze	Uživatel může zobrazit informace o verzi firmwaru.

5.12. Přehrávání

- Zapněte zařízení a stisknutím tlačítka MENU přepněte do režimu přehrávání.
- Stisknutím tlačítka Nahoru/Dolů zobrazíte fotografie a video soubory.
- Přehrávání videa
 - Stisknutím tlačítka Shot spustíte přehrávání video souborů.
 - Stisknutím tlačítka Shot znovu video pozastavíte.
 - Stisknutím tlačítka MENU zastavíte přehrávání aktuálního videa.

Stisknutím tlačítka MENU v režimu přehrávání se na obrazovce zobrazí nabídka přehrávání.

Stisknutím tlačítka Nahoru/Dolů můžete procházet, zamknout nebo smazat. Stisknutím tlačítka Shot vyberte jednu z možností a přejděte do podnabídky.

Seznam nabídky přehrávání:

Nabídka	Funkce
Smazat	Odstranění aktuálního souboru z paměťové karty. Možnosti: [Ano]/[Ne].
Odstranit vše	Odstranit vše Odstranit všechny soubory z paměťové karty. Možnosti: [Ano]/[Ne].
Zamknout	Zamknout Zamknout aktuální soubor na paměťové kartě. Možnosti: [Ano]/[Ne].
Odemknout	Odemkněte aktuální soubor na paměťové kartě. Možnosti: [Ano]/[Ne].
Zamknout vše	Zamknout všechny soubory na paměťové kartě. Možnosti: [Ano]/[Ne].
<u>Odemknout vše</u>	Odemknout vše Odemkněte všechny soubory na paměťové kartě. Možnosti: [Ano]/[Ne].

6. Stahování souborů do počítače

Soubory lze stáhnout ze zařízení do počítače dvěma způsoby:

1. Vložením paměťové karty do čtečky karet.
2. Připojením zařízení k počítači pomocí dodaného kabelu USB typu C.

7. Použití čtečky karet

1. Vysuňte paměťovou kartu ze zařízení a vložte ji do čtečky karet. Poté připojte čtečku karet k počítači.

2. Otevřete [Tento počítač] nebo [Průzkumník Windows] a dvakrát klikněte na ikonu vyměnitelného disku, která představuje paměťovou kartu.
3. Zkopírujte obrázky z karty do libovolného adresáře na pevném disku počítače.

8. Připojení zařízení k počítači pomocí kabelu USB

1. Zapněte noční vidění. Připojte zařízení k počítači pomocí dodaného kabelu USB typu C.
2. Na obrazovce zařízení vyberte „Paměť“ a stisknutím tlačítka OK přejděte do režimu vyměnitelného disku.
3. Otevřete [Tento počítač] nebo [Průzkumník Windows]. V seznamu jednotek se zobrazí „Vyměnitelný disk“. Poklepejte na ikonu „Vyměnitelný disk“ a zobrazte jeho obsah. Soubory uložené ve fotoaparátu se nacházejí ve složce s názvem „DCIM“.
4. Zkopírujte fotografie nebo soubory do počítače.

9. Poznámky k čištění

Před čištěním zařízení odpojte zařízení od napájení! K čištění vnějšího povrchu zařízení používejte pouze suchý hadřík. Aby nedošlo k poškození elektroniky, nepoužívejte žádné čisticí kapaliny. Okuláry a/nebo čočky čistěte pouze měkkým hadříkem, který nepouští vlákna (např. hadříkem z mikrovlákna). Aby nedošlo k poškrábání čoček, čisticím hadříkem vyvíjejte pouze mírný tlak. Chraňte zařízení před prachem a vlhkostí. Uchovávejte jej v tašce nebo krabici.

10. Užitečné tipy

1. Objektiv tohoto přístroje pro noční vidění má malý úhel pohledu, který je vhodný hlavně pro pozorování vzdáleného prostředí.
2. Tento produkt je monokulární přístroj pro noční vidění; aby byl zajištěn správný efekt pozorování, musí být oko při používání blízko okuláru, doporučuje se zavřít druhé oko.