

Ork Hunter

Нічний бінокль NIGHT B-7

Інструкція користувача

Ork Hunter

Зміст

1.	<i>Огляд продукту</i>	3
2.	<i>Технічні</i>	3
3.	<i>Про зарядку</i>	5
4.	<i>Встановлення картки пам'яті</i>	5
5.	<i>Основні операції</i>	5
5.1.	<i>Увімкнення та вимкнення</i>	5
5.2.	<i>Режим покращеного нічного бачення</i>	5
5.3.	<i>Нові та спеціальні колірні ефекти</i>	6
5.4.	<i>Налаштування дисплея</i>	6
5.5.	<i>Вимірювання відстані</i>	6
5.6.	<i>Зміна режимів</i>	6
5.7.	<i>Зйомка фотографій</i>	7
5.8.	<i>Запис відео</i>	8
5.9.	<i>Вимкнення пристрою</i>	9
5.10.	<i>Погана якість зображення</i>	9
5.11.	<i>Налаштування в режимі фото та відео</i>	9
5.12.	<i>Відтворення</i>	10
6.	<i>Завантаження файлів на ПК</i>	11
7.	<i>Використання кардрідера</i>	11
8.	<i>Підключення пристрою до ПК за допомогою USB-кабелю</i>	11
9.	<i>Примітки щодо чищення</i>	11
10.	<i>Корисні поради</i>	12

1. Огляд продукту

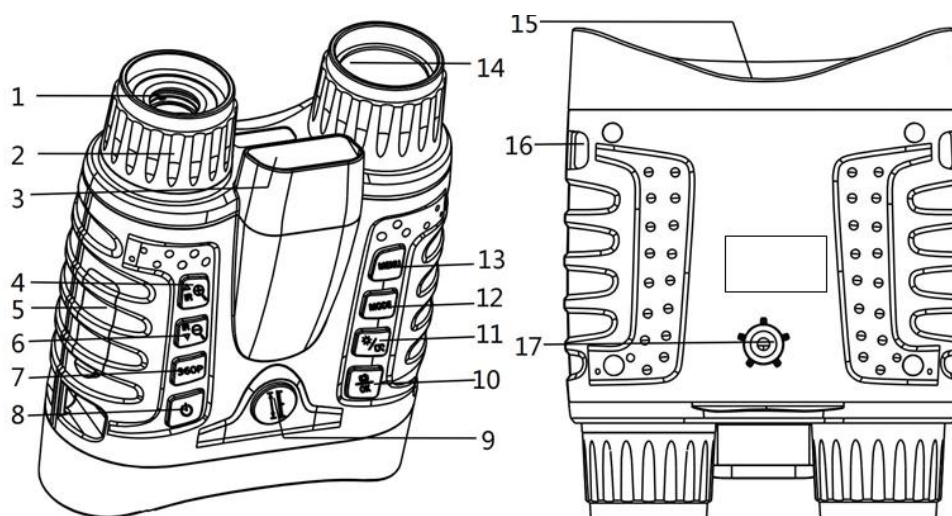


Рис. 1. Огляд продукту

1. Об'єktiv
2. Колесо фокусування об'єктива
3. Модуль вимірювання відстані
4. Кнопка LED Up/Zoom in/Up
5. Порт USB/індикатор заряджання/порт скидання/кришка слота для картки пам'яті
6. Світлодіодна кнопка «Вниз/Зменшення/Вниз»
7. Покращення нічного бачення 360P
8. Кнопка живлення
9. Кнопка вимірювання відстані
10. Кнопка затвора/OK
11. Кнопка регулювання кольорового ефекту/яскравості екрану
12. Кнопка режиму
13. Кнопка меню
14. ІЧ-передавач
15. Окуляр/дисплей
16. Отвір для ремінця
17. Гвинт для кріплення штатива

2. Технічні характеристики

Роздільна здатність фото	360P з покращеним нічним баченням, 36M, 12M, 8M, 5M, 3M, 2M, 1M
Роздільна здатність відео	360P з покращеним нічним баченням, HD, FHD, 4K

Частота кадрів відео	Авто /5FPS/10FPS/15FPS/ 20FPS/25FPS/30FPS. Можна вибрати різну частоту кадрів відповідно до різних сцен (чим нижча частота кадрів, тим вища яскравість нічного бачення)
Об'єктив	F1.2 велика діафрагма, F =25 мм, автоматичний інфрачервоний фільтр
Кут об'єктива	FOV=10°, діаметр 24 мм
Дисплей	3,2" 480*854 HD TFT, 7 рівнів регулювання яскравості
Карта пам'яті	до 256 ГБ
USB-порт	TYPE-C
Діапазон	3~350 м для будівель
Точність вимірювання відстані	±1 м для <100 м; ±D×1% для 100~350 м (відбивна здатність цілі >30%)
Умови вимірювання відстані	Цілі із середньою відбивну здатністю (наприклад, світлі стіни); відбивні поверхні, перпендикулярні/майже перпендикулярні до лазера; уникати дощу, снігу, туману та прямого сонячного світла
Курсори вимірювання відстані	8 типів, перемикаються
Автоматичне вимкнення	1 хвилина /3 хвилини /5 хвилин /10 хвилин /ВИМКНЕНО
Інфрачервоне світло	3 Вт, потужний інфрачервоний прожектор 850 нм, 7 рівнів регулювання інфрачервоного випромінювання
Відстань огляду в повній темряві	близько 400-500 метрів
Відстань видимості при слабкому освітленні	від 3 метрів до нескінченності
Кольорові ефекти	кольоровий, чорно-білий, яскраво-зелений, інфрачервоне світло
Цифровий зум	Цифровий зум 8x
Джерело живлення	Літієві батареї 4500 мАг
Маркування дати	Підтримує налаштування дати та часу. Позначення дати та часу на фото- та відеофайлах
Кнопка управління	9 кнопок
Робоча температура	Від -20 °C до + 50 °C
Температура зберігання	від -30 °C до + 60 °C

Розмір	145*120*55 мм
--------	---------------

3. Про зарядку

Пристрій має вбудований акумулятор, який необхідно повністю зарядити перед першим використанням.

Для заряджання цього пристрою використовуйте універсальний USB-адаптер живлення (DC 5V/2A) (адаптер живлення не входить до комплекту). Під час заряджання індикатор заряджання зліва від порту USB TYPE-C стане червоним; після повного заряджання індикатор заряджання вимкнеться. (Якщо пристрій повністю розряджений, його можна повністю зарядити приблизно за 4 години).

4. Встановлення картки пам'яті

- Заздалегідь підготуйте картку Micro класу 10 (до 256 ГБ).
- Відкрийте кришку слота для картки, і ви побачите слот для картки.
- Вставте картку Micro SD у слот. Переконайтеся, що напрямок правильний. Ніколи не вставляйте картку силою.
- Відформатуйте картку Micro SD, щоб подовжити час роботи акумулятора, підвищити швидкість затвора та поліпшити сумісність картки Micro SD.
- Щоб вийняти картку зі слота для карт пам'яті пристрою, обережно натисніть на край картки пам'яті, і вона вискочить.

Примітка: Якщо карта Micro SD не вставлена або вставлена неправильно, після увімкнення живлення з'явиться повідомлення «NO CARD» (КАРТКА ВІДСУТНЯ) і в правому нижньому куті з'явиться піктограма карти з хрестиком. Кількість знімків, які можна зробити, або час запису в правому верхньому куті буде відображатися як 0. При натисканні кнопки затвора/ОК знову з'явиться повідомлення «No card» (Картка відсутня).

5. Основні операції

5.1. Увімкнення та вимкнення

Натисніть і утримуйте кнопку живлення/ефектів протягом 3 секунд, щоб увімкнути пристрій, і натисніть і утримуйте кнопку живлення/ефектів ще раз протягом 3 секунд, щоб вимкнути пристрій нічного бачення.

5.2. Режим покращеного нічного бачення

Режим покращеного нічного бачення удвічі яскравіший за звичайний режим нічного бачення.

У режимі фото або відео виберіть «360P покращене нічне бачення» в меню «Роздільна здатність відео/фото», щоб встановити налаштування.

Примітка: Роздільна здатність режиму покращеного нічного бачення становить VGA, шум зображення буде дещо більшим, а цифровий зум не можна використовувати.

5.3. Нові та спеціальні колірні ефекти

Функцію колірних ефектів можна увімкнути в звичайному кольоровому режимі та чорно-білому режимі з інфрачервоним нічним баченням:

Кроки:

Довго натисніть «Кнопка регулювання кольорового ефекту/яскравості екрану» -> Світло-зелений кольоровий ефект,

Довге натискання «Кнопка регулювання кольорового ефекту / яскравості екрану» -> Кольоровий ефект інфрачервоного світла,

Довге натискання кнопки «Кольоровий ефект / Регулювання яскравості екрану» -> Повернення до звичайного кольорового режиму.

5.4. Налаштування дисплея

Яскравість екрану можна регулювати. Ви можете налаштувати яскравість екрану відповідно до своїх потреб. Натисніть і утримуйте кнопку швидкого доступу 360P для поліпшення нічного бачення/регулювання яскравості екрану, щоб швидко перемикає рівні яскравості. Є 7 рівнів яскравості. Ви також можете натиснути клавішу MENU, щоб увійти в меню, і вибрати опцію «Яскравість екрану», щоб встановити рівень яскравості.

5.5. Вимірювання відстані

Цей пристрій має функцію вимірювання відстані. У режимі фото або відео коротко натисніть кнопку вимірювання відстані, щоб увійти в режим вимірювання відстані. Центр значка хрестоподібного вимірювання відстані на екрані пристрою вирівнюється з вимірюваним об'єктом, а значення відстані відображається на екрані « » для відстеження відстані в режимі реального часу. Натисніть кнопку вимірювання відстані ще раз, щоб вийти з режиму вимірювання відстані.




Примітка:

1. У чорно-білому режимі, коли функція вимірювання відстані увімкнена, миготіння світлової точки на екрані є нормальним явищем.
2. Не дивіться безпосередньо на лазерний промінь під час використання функції вимірювання відстані.
3. Не торкайтеся оптичних лінз. Якщо вони забруднені, обережно протріть їх серветкою для лінз або спиртом.
4. Об'єкт вимірювання повинен мати середню відбивну здатність (наприклад, світлі стіни), а відбивна поверхня повинна бути перпендикулярною або майже перпендикулярною до лазера, без дощу, снігу, смогу та прямого сонячного світла, щоб уникнути впливу на точність.

5.6. Зміна режимів

Нічна версія має 3 різні режими: режим фото, режим відео та режим відтворення.

Натисніть кнопку MENU, щоб змінити режим.

- | | | |
|---|-------------------|-----------------------------------|
|  | Режим фото | Для зйомки фотографій. |
|  | Режим відео | Для запису відео. |
|  | Режим відтворення | Для відтворення записаних файлів. |

5.7. Зйомка фотографій

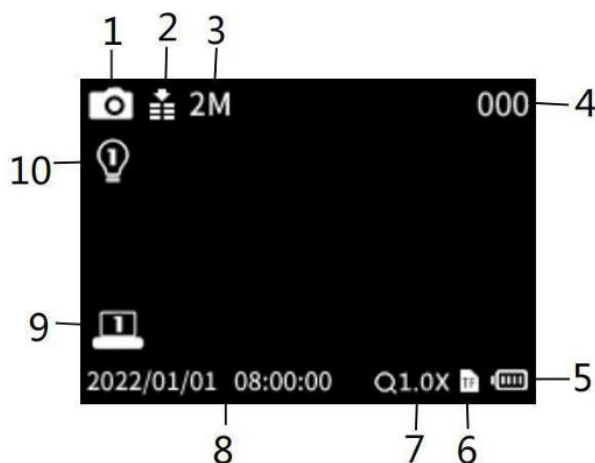


Рис. 2. Зйомка фотографій

- | | |
|-----------------------------|--|
| 1. Режим фотозйомки | 2. Чутливість нічного бачення |
| 3. Роздільна здатність фото | 4. Кількість фотографій, які можна зробити |
| 5. Стан акумулятора | 6. Підказка про карту Micro SD |
| 7. Індикація цифрового зуму | 8. Мітка часу зйомки |
| 9. Яскравість дисплея | 10. Інфрачервоне/біле світло |

- Увімкніть пристрій, за замовчуванням встановлено режим відео. Натисніть і утримуйте кнопку меню/режиму, щоб перейти в режим фото.
- Збільшення/зменшення: натисніть і утримуйте кнопку IR Up/Zoom in/Up (Інфрачервоне збільшення/Збільшення/Вгору) або IR Down/Zoom out/Down (Інфрачервоне зменшення/Зменшення/Вниз), щоб збільшити або зменшити зображення. Значення рівня збільшення відображається на РК-екрані.
- Зробіть фотографію.
 - Перегляньте об'єкт зйомки на РК-екрані.
 - Відрегулюйте фокус, повертаючи колесо фокусування.
- Для використання в нічний час або при недостатньому освітленні увімкніть інфрачервоне випромінювання, натиснувши кнопку IR Up/Zoom in/Up. Збільште яскравість, натискаючи кнопку кілька разів. Є 7 рівнів яскравості. Яскравість можна регулювати відповідно до ваших потреб. Якщо світло темне, встановіть вищий рівень. Натисніть кнопку Shot/OK, щоб зробити фотографію.

5.8. Запис відео

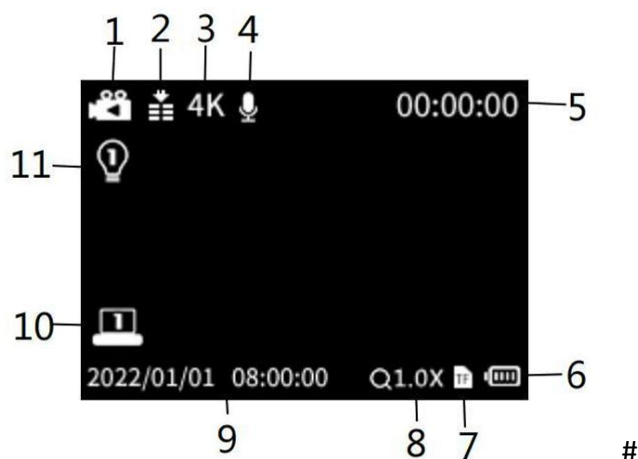


Рис. 3. Запис відео

- | | |
|--------------------------------------|---------------------------------|
| 1. Режим відео | 2. Чутливість нічного бачення |
| 3. Роздільна здатність відео | 4. Індикація перемикання запису |
| 5. Доступний час запису відео | 6. Стан акумулятора |
| 7. Підказка про карту Micro SD | 8. Індикація цифрового зуму |
| 9. Час зйомки | 10. Яскравість дисплея |
| 11. Яскравість інфрачервоного світла | |

- Увімкніть пристрій, за замовчуванням встановлено режим відео. Якщо ні, натисніть і утримуйте кнопку меню/режиму, щоб перейти в режим відео.
- Збільшення/зменшення: натисніть і утримуйте кнопку IR Up/Zoom in/Up (Інфрачервоне збільшення/Збільшення) або IR Down/Zoom out/Down (Інфрачервоне зменшення/Зменшення), щоб збільшити або зменшити зображення. Значення рівня збільшення відображається на РК-екрані.
- Почніть записувати відео.
 - Перегляньте об'єкт зйомки на РК-екрані.
 - Відрегулюйте фокус, повертаючи колесо фокусування.
- Для використання в нічний час або при недостатньому освітленні увімкніть інфрачервоне випромінювання, натиснувши кнопку IR Up/Zoom in/Up. Збільште яскравість, натискаючи кнопку кілька разів. Є 7 рівнів яскравості. Яскравість можна регулювати відповідно до ваших потреб, якщо темніше, потрібно збільшити яскравість.
 - Натисніть кнопку затвора/ОК, щоб почати запис. Тривалість запису буде показана на РК-екрані.
- Завершіть запис.
 - Натисніть кнопку Shot ще раз, щоб зупинити запис.
 - Пристрій автоматично зупинить запис, коли пам'ять картки буде заповнена.

5.9. Вимкнення пристрою

1. Якщо пристрій повністю заряджений, але не вмикається, або екран не рухається під час використання і не вимикається, вставте невелику тверду смужку, наприклад зубочистку або дріт, в отвір RST, коли відчуєте опір, натисніть на нього, а потім увімкніть пристрій.
2. Для заряджання цього пристрою використовуйте універсальний USB-адаптер живлення* (DC 5V/2A) (*не входить до комплекту). Після підключення USB TYPE-C до пристрою, коли червоний індикатор заряджання пристрою світиться, натисніть і утримуйте кнопку живлення, щоб увімкнути пристрій, від'єднайте USB TYPE-C, щоб вимкнути пристрій, що означає, що вбудований акумулятор розряджений і його потрібно повністю зарядити.

5.10. Погана якість зображення

- Якщо вдень, переконайтеся, що ІЧ вимкнено (якщо ІЧ увімкнено, екран чорно-білий або кольоровий).
- Якщо вночі, переконайтеся, що ви ввімкнули ІЧ, натисніть ІЧ вгору (якщо ІЧ увімкнено, екран чорно-білий).
- Відрегулюйте фокус, повільно обертаючи колесо фокусування, переконайтеся, що фокус налаштований.

5.11. Налаштування в режимі фото та відео

Коротко натисніть кнопку Menu/Mode в режимі фото або відео, увійдіть в меню, щоб змінити налаштування.

Меню	Функція
Роздільна здатність відео	Встановіть роздільну здатність відео. Варіанти: 360P з покращеним нічним баченням/HD/ FHD/4K
Фото Роздільна здатність	Встановіть роздільну здатність фото. Варіанти: 360P з покращеним нічним баченням/1M/ 2M/3M/ 5M /8M /12M/36M
Чутливість нічного бачення	Виберіть чутливість нічного бачення. Варіанти: [Низька]/[Середня]/[Висока]
Яскравість екрану	Налаштуйте яскравість екрану відповідно до потреб. Варіанти: [Рівень 1]/[Рівень 2]/[Рівень 3]/[Рівень 4]/ [Рівень 5]/[Рівень 6] / [Рівень 7]
Кадр відео	Ви можете встановити різні частоти кадрів відповідно до різних сцен (чим нижча частота кадрів, тим вища яскравість нічного бачення, але тим більш нерівним буде відеозображення при русі). Опції: Авто/5 кадрів/ 10 кадрів/ 15 кадрів/ 20 кадрів/ 25 кадрів/ 30 кадрів

Піктограма визначення відстані	Піктограму визначення відстані можна вибрати відповідно до вимог. Варіанти: [вимкнено] / [Іконка 1]/ [Іконка 2]/[Іконка 3] / [Іконка 4] [Іконка 5] / [Іконка 6] / [Іконка 7] [Іконка 8]
Аудіо	Увімкнути/Вимкнути.
Мітка дати	Увімкнути/Вимкнути.
Налаштування часу	Встановіть дату та час пристрою. Натисніть кнопку вгору або вниз, щоб налаштувати дату або час, натисніть кнопку ОК, щоб перемістити курсор між налаштуваннями, виберіть «Підтвердити» та натисніть кнопку ОК, щоб завершити всі налаштування.
Автоматичне вимкнення	Встановіть час вимкнення пристрою для економії енергії, якщо пристрій не використовується. Варіанти: [Вимкнено]/[1 хв]/[3 хв]/[5 хв]/[10 хв]
Налаштування мови	Встановіть мову OSD (на екрані). Варіанти: [English]/[Русский]/ [Français] / [Deutsch]/[Italia]/[Español]/ [Portugués]/ [Nederlands]/[Čeština]/[Polski]/ [Türkiye]
Живлення Частота	Встановіть частоту джерела світла відповідно до частоти електропостачання у вашому регіоні, щоб запобігти перешкодам. Варіанти: [50 Гц]/[60 Гц]
Форматування	Відформатуйте картку Micro SD. Форматування Micro SD призведе до видалення всіх файлів, включаючи захищені файли. Перед підтвердженням скопіюйте важливі файли. Опції: [Підтвердити]/[Скасувати]
Відновити систему	Відновіть заводські налаштування. Опції: [Підтвердити]/[Скасувати]
Версія	Користувач може переглянути інформацію про версію прошивки.

5.12. Відтворення

- Увімкніть пристрій, натисніть кнопку Menu/Mode, щоб перейти в режим відтворення.
- Натисніть кнопку Вгору/Вниз, щоб переглянути фотографії та відеофайли.
- Відтворення відео
 - Натисніть кнопку Shutter/OK, щоб почати відтворення відеофайлів.
 - Натисніть кнопку Shutter/OK ще раз, щоб зробити паузу.
 - Натисніть кнопку Menu/Mode, щоб зупинити відтворення поточного відео.

Натисніть кнопку Menu/Mode в режимі відтворення, на екрані з'явиться меню відтворення. Натисніть кнопку вгору/вниз, щоб переглянути блокування або видалення. Натисніть кнопку Shot, щоб вибрати один із пунктів і перейти до підменю.

Список меню відтворення:

Меню	Функція
Видалити	Видалити поточний файл з картки пам'яті. Опції: [Підтвердити]/[Скасувати]
Видалити все	Видалити все Видалити всі файли з картки пам'яті.

	Опції: [Підтвердити]/[Скасувати]
Заблокувати	Заблокувати поточний файл на карті пам'яті. Опції: [Підтвердити]/[Скасувати]
Розблокувати	Розблокувати поточний файл на карті пам'яті. Опції: [Підтвердити]/[Скасувати]
Заблокувати все	Заблокувати всі файли на карті пам'яті. Опції: [Підтвердити]/[Скасувати]
Розблокувати все	Розблокувати все Розблокувати всі файли на карті пам'яті. Опції: [Підтвердити]/[Скасувати]

6. Завантажити файли на ПК

Існує два способи завантаження файлів з пристрою на комп'ютер:

1. Вставивши картку пам'яті в кардрідер.
2. Підключивши пристрій до комп'ютера за допомогою USB-кабелю TYPE-C, що входить до комплекту.

7. Використання кардрідера

1. Вийміть картку пам'яті з пристрою та вставте її в кардрідер. Потім підключіть кардрідер до комп'ютера.
2. Відкрийте [Мій комп'ютер] або [Провідник Windows] і двічі клацніть піктограму знімного диска, яка позначає карту пам'яті.
3. Скопіюйте зображення з картки в обрану папку на жорсткому диску комп'ютера.

8. Підключення пристрою до ПК за допомогою кабелю USB

1. Увімкніть нічне бачення. Підключіть пристрій до комп'ютера за допомогою кабелю USB TYPE-C, що входить до комплекту.
2. Виберіть «Пам'ять» на екрані пристрою, натисніть кнопку ОК, щоб перейти в режим знімного диска.
3. Відкрийте [Мій комп'ютер] або [Провідник Windows]. У списку дисків з'явиться «Знімний диск». Двічі клацніть піктограму «Знімний диск», щоб переглянути його вміст. Файли, збережені на камері, знаходяться в папці з назвою «DCIM».
4. Скопіюйте фотографії або файли на комп'ютер.

9. Примітки щодо чищення

Перед чищенням пристрою від'єднайте його від джерела живлення! Для чищення зовнішньої поверхні пристрою використовуйте тільки суху тканину. Щоб уникнути пошкодження електроніки, не використовуйте чистячі рідини. Окуляри та/або лінзи чистіть тільки м'якою тканиною без ворсу (наприклад, мікрофібровою тканиною). Щоб уникнути подряпин на лінзах, чистячу тканину

притискайте тільки з легким тиском. Захищайте пристрій від пилу та вологи. Зберігайте його в сумці або коробці.

10. Корисні поради

1. Лінза цього приладу нічного бачення має невеликий кут огляду, що в основному підходить для спостереження за об'єктами на великій відстані.
2. Цей виріб є монокулярним приладом нічного бачення; для забезпечення ефекту огляду під час використання око повинно бути близько до окуляра, рекомендується закрити інше око.