

Ork Hunter NIGHT HB-5
SKU: 7057

Інструкція користувача

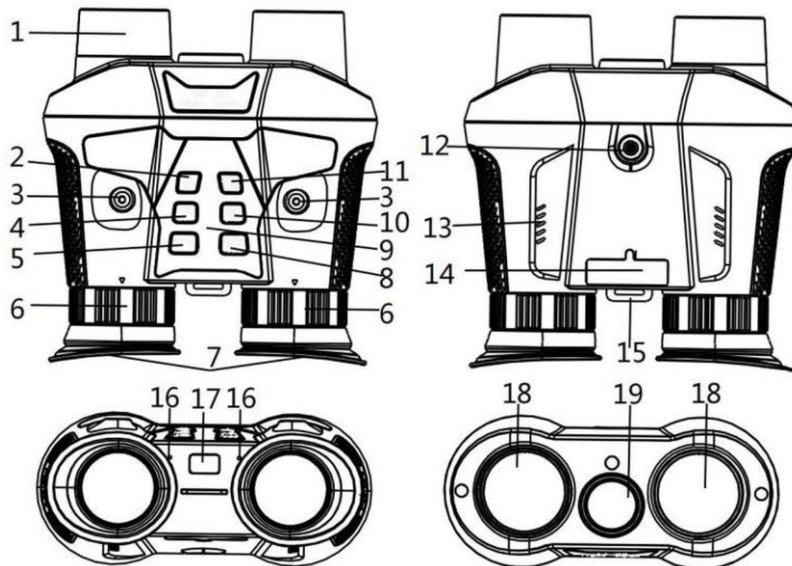


ARSENAL

Зміст

Огляд.....	2
Технічні.....	3
Про зарядку.....	4
Встановлення картки пам'яті.....	4
Основні операції.....	4
Увага.....	7
ІЧ-світлодіод (функція нічного бачення).....	7
Застосування колірних ефектів.....	8
Налаштування в режимі камери.....	8
Відтворення.....	9
Встановлення ремінця.....	9
Завантаження файлів на ПК.....	10
Очищення.....	Error! Bookmark not defined.
Корисні поради.....	13

Огляд продукту



1. Коліщатко фокусування об'єктива
2. Кнопка живлення/режиму
3. Кріпильний гвинт кронштейна для шолома
4. Кнопка UP/IR UP/Zoom In
5. Кнопка Down/IR Down/Zoom Out
6. Коліщатко регулювання діоптрій окуляра
7. Окуляр/дисплей
8. Кнопка OK/Shutter/Delete
9. Індикатор живлення
10. 360P Нічне бачення Кнопка покращення/очищення екрану
11. Кнопка Menu/Sync меню/синхронізації
12. Гвинт кріплення кронштейна
13. Динамік
14. Порт USB/Індикатор зарядки, Отвір для скидання RST, Гніздо для картки Micro SD, Кришка слота
15. Отвір для мотузки
16. Отвір для мікрофона
17. Датчик відстані для заставки
18. Об'єктив
19. Інфрачервоний передавач

Технічні характеристики

Продукт		
Назва	Ork Hunter	
Модель	NIGHT НВ-5	
Артикул SKU	7057	
Зображення та дисплей		
Роздільна здатність 3D-фотографій	4032×3024*2, 3920×2940*2, 3264×2448*2, 2592×1944*2, 2048×1536*2, 1600×1200*2, 1280×960*2, 640×360*2	
Роздільна здатність 3D-відео	FHD - 1920×1080*2, 1080P - 1440×1080*2, HD - 1280×720*2, 360P - 640×360*2	
Покращення нічного бачення	Чорно-білий	
Яскравість дисплея	7 рівнів	
Частота кадрів відео FPS	Авто, Ручний 5 - 30FPS	
OSD	Так	
Штампи дати	Підтримка на фото та відео	
Програмне забезпечення для 3D-перегляду	Merge Synthesis Tools	
Автоматичне вимкнення	1, 3, 5, 10 хвилин	
Бачення		
Об'єктив	Подвійний	
Фокус	Ручне фокусування з обертанням	
Діафрагма	F1.2	
Фокусна відстань	25 мм	
Поле зору (FOV)	10	
Цифровий зум	×6	
Рівні ІЧ	3-7 (залежно від рівня заряду батареї)	
Чутливість нічного бачення	3 рівні	
Колірний ефект	Color, Luminous Green, IR Light, Black & White	
Візуальна відстань	Повна темрява	700 метрів
	Слабке освітлення	1000 метрів
Регулювання зору	Діоптрія +/- 4	
Фізичні		
ІЧ-світлодіод	3 Вт, 850 нм ІЧ, (7 рівнів регулювання)	
Екран дисплея	Подвійний	
Аудіо	Динамік і мікрофон	
Пам'ять	Подвійна TF-карта, до 512GB*	
Датчик очей	Так	
Кнопки управління	6	
Порт USB	Type-C	
Режим ПК	USB-накопичувач	
Джерело живлення	Літієва батарея 3600 мАг, заряджається через USB Type-C	
Клас захисту	IP54	
*Для запису необхідно вставити обидві карти.		
Загальні		
Робоча температура	Від -20 °C до +50 °C	
Розміри (Д*Ш*В)	135*125*58 мм	
Вага	342 г	

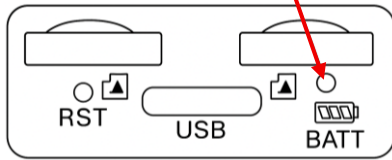
Примітка:

- Ви можете вибрати та встановити різні частоти кадрів відповідно до різних сцен (чим нижча частота кадрів, тим вища яскравість нічного бачення)
- Доступно кілька мов



Про заряд

Індикатор заряджання



Пристрій має вбудований акумулятор, тому перед першим використанням повністю зарядіть його.

Для заряджання пристрою використовуйте універсальний USB-адаптер живлення *(DC 5V/2A) (*не входить до комплекту). Під час заряджання індикатор заряджання зліва від порту USB TYPE-C світитиме червоним кольором; після повного заряджання індикатор заряджання світитиме синім кольором. (Якщо пристрій повністю розряджений, він зарядиться приблизно за 4 години).

Встановлення картки пам'яті

1. Заздалегідь підготуйте дві однакові карти Micro SD (рекомендується використовувати карти бренду вище класу 10), інакше зображення, що відображається на лівому та правому об'єктиві, може не синхронізуватися.
2. Відкрийте кришку слота для карт, і ви побачите слот для карт.
3. Переконайтеся, що карта Micro SD розташована в правильному напрямку, і вставте дві карти Micro SD в слот для карт окремо.
4. Відформатуйте картку Micro SD, це може поліпшити сумісність картки Micro SD.
5. Щоб вийняти картку з гнізда для карт пам'яті пристрою, обережно натисніть на край картки пам'яті, і вона вискочить. Потім вийміть картку.

Примітка:

Якщо карта Micro SD не вставлена, вставлена неправильно або вставлена тільки одна карта Micro SD, значок SD-карти та кількість фотографій, які можна зробити, або час запису не з'являться на екрані дисплея при увімкненні пристрою, а при натисканні кнопки затвора з'явиться повідомлення «No card» (Немає карти).

Основні операції

Увімкнення та вимкнення камери

Натисніть і утримуйте кнопку живлення Power/Mode протягом 3 секунд, щоб увімкнути камеру 3DVR. Знову натисніть і утримуйте кнопку живлення Power/Mode протягом 3 секунд, щоб вимкнути камеру 3DVR.

Екранна заставка відстані

Якщо ви не знаходитесь поблизу датчика відстані екранної заставки або окуляра, дисплей автоматично вимкне екран для економії енергії, а коли ви наблизитеся до окуляра, дисплей автоматично увімкнеться. Якщо вам не потрібна ця функція або ви перебуваєте на вулиці під сильним сонячним світлом, увійдіть в меню, щоб знайти відповідну опцію для її вимкнення.

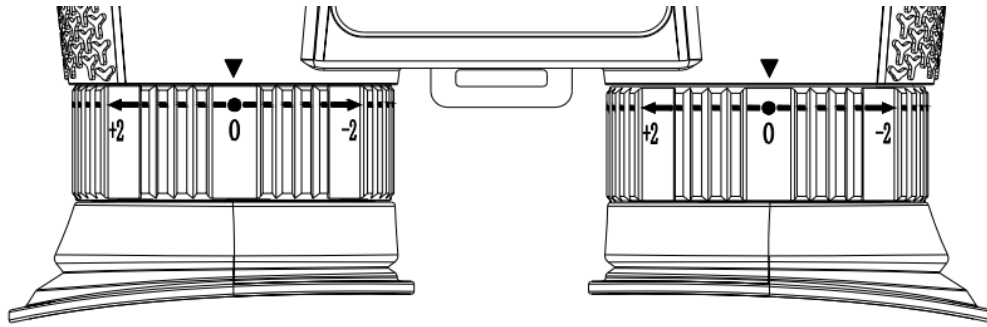
Режим покращеного нічного бачення

Режим покращення нічного бачення вдвічі яскравіший за звичайний режим нічного бачення; у режимі фото або відео коротко натисніть кнопку EN, щоб швидко перейти в режим покращення нічного бачення. Ви також можете вибрати «360P ENV» у меню «Video/Photo Resolution» для налаштування.

Примітка:

Роздільна здатність режиму покращеного нічного бачення (360P ENV) становить VGA, шум зображення буде дещо більшим, а цифровий зум не можна використовувати.

Регулювання окуляра/дисплея



Після увімкнення пристрою натисніть кнопку MENU, щоб увійти в меню.

Перевірте окуляр/дисплей, якщо шрифт MENU нечіткий, закрийте відповідно ліве і праве око, поверніть відповідно колесо регулювання діоптрій лівого/правого окуляра. Якщо у вас нормальний зір, встановіть шкалу на колесі діоптрій на «0».

Якщо ви короткозорі, відрегулюйте до «-»; якщо далекозорі, відрегулюйте до «+», доки шрифт меню не стане найбільш чітким, натисніть кнопку Menu ще раз, щоб вийти з меню. Потім подивіться на реальний пейзаж, якщо ви бачите 2 зображення, подивіться на пейзаж трохи далі, щоб трохи пристосуватися, щоб 2 зображення ліворуч/праворуч повністю збіглися

Якщо світла недостатньо або пристрій використовується вночі, коротко натисніть кнопку IR/+ збільшити, щоб увімкнути інфрачервоне світло, виберіть режим IR відповідно до поточного освітлення.




Чим темніше світло, тим вищий рівень регулювання. Натисніть і утримуйте кнопку Up /IR Up/Zoom, щоб збільшити зображення.

Регулювання фокусу об'єктива

Після того, як налаштування рефракції окуляра буде чітким, налаштуйте фокусну відстань об'єктива, повільно повертаючи колесо фокусування об'єктива вліво або вправо відповідно до фактичної відстані перегляду. Необхідно повторно налаштовувати фокусну відстань об'єктива, поки зображення не стане найчіткішим.

Зміна режиму s

Ця 3DVR-камера має 3 режими: режим камери, режим відео та режим відтворення. Натисніть кнопку Power/Mode, щоб перемикатися між різними режимами.

	Режим камери	Для зйомки фотографій.
	Режим відео	Для запису відео.
	Режим відтворення	Для відтворення записаних файлів.

Режим камери



1. Режим камери
2. Чутливість нічного бачення
3. Роздільна здатність фото
4. Кількість знімків, які можна зробити
5. Стан батареї
6. Підказка про карту Micro SD
7. Індикатор цифрового зуму
8. Час зйомки
9. Яскравість дисплея
10. Інфрачервоне світло

1) Увімкніть пристрій, за замовчуванням встановлено режим відео. Натисніть кнопку Power/Mode, щоб перейти в режим камери. Перегляньте об'єкт зйомки на РК-екрані.

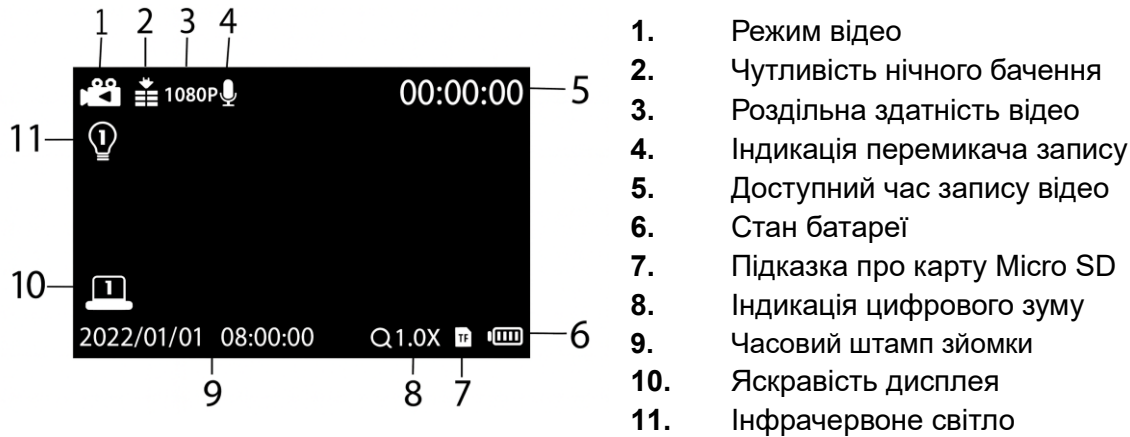
2) Збільшення/зменшення: Натисніть і утримуйте кнопку Up/IR Up/Zoom In або Down/IR Down/Zoom out, щоб збільшити або зменшити зображення. Значення рівня збільшення відображається на РК-екрані .

Для використання в нічний час або при недостатньому освітленні увімкніть **інфрачервоне випромінювання**, **коротко натиснувши** кнопку UP/IR Up/Zoom in. Збільште яскравість, натискаючи кнопку кілька разів. Є 7 рівнів яскравості (0) 1) 2) 3) 4) 5) 6) 7) 0...).

Коротко натисніть кнопку Down/IR Down/Zoom out, щоб зменшити яскравість. Яскравість можна регулювати відповідно до ваших потреб. Чим темніше світло, тим вище налаштування передачі.

3) Зробіть фотографію. Натисніть кнопку № 8 **OK/Shutter/Delete**, щоб зробити фотографію .

Режим відео



1) Увімкніть пристрій, за замовчуванням встановлено **Режим відео**. Якщо ні, натисніть кнопку Power/Mode, щоб перейти в Режим відео.

2) **Збільшення/зменшення: натисніть і утримуйте** кнопку Up/IR Up/Zoom In або Down/IR Down/Zoom out, щоб збільшити або зменшити зображення. Значення рівня збільшення відображається на РК-екрані.

3) Почніть записувати відео.

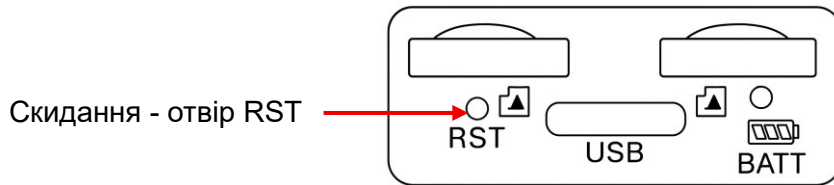
- Перегляньте об'єкт зйомки на РК-екрані.
- Для використання в нічний час або при недостатньому освітленні увімкніть **інфрачервоне випромінювання**, **коротко натиснувши** кнопку Up/IR Up/Zoom In. Збільште яскравість, натискаючи кнопку кілька разів. Є 7 рівнів яскравості (0) 1) 2) 3) 4) 5) 6) 7) 0...).
- **Коротко натисніть** кнопку Down/IR Down/Zoom Out, щоб зменшити **яскравість**. Яскравість можна регулювати відповідно до ваших потреб. Чим темніше світло, тим вище налаштування передачі.
- Натисніть **кнопку OK/Shutter/Delete**, щоб почати запис (під час зйомки намагайтеся не трясти камеру і не рухатися занадто швидко, щоб не вплинути на 3D-ефект). Тривалість запису буде показана на РК-екрані.

4) Завершіть запис.

- Натисніть кнопку **OK/Shutter/Delete** ще раз, щоб зупинити запис.
- Пристрій автоматично зупинить запис, коли пам'ять картки буде заповнена.

Увага

Вимкнення пристрою



1) Якщо пристрій повністю заряджений, але не вмикається, або екран не реагує на дотики під час використання і не вимикається, вставте в отвір **RST** невеликий твердий предмет, наприклад зубочистку або дріт, і, відчувши опір, натисніть на нього, а потім увімкніть пристрій.

2) Для заряджання пристрою використовуйте універсальний USB-адаптер живлення *(DC 5V/2A) (*не входить до комплекту). Після підключення USB TYPE-C до пристрою, коли індикатор заряджання світиться червоним, натисніть і утримуйте кнопку живлення, щоб увімкнути пристрій, від'єднайте USB TYPE-C, а потім вимкніть пристрій, що вказує на те, що внутрішній акумулятор розряджений і його потрібно повністю зарядити або підключити зовнішній мобільний блок живлення.

Погана якість зображення

- Якщо ви носите окуляри під час використання шолома або ременя шолома, зніміть окуляри під час використання пристрою. Якщо ви не використовуєте шолом, ви можете носити окуляри під час використання пристрою.
- Відрегулюйте колесо діоптрій лівого/правого окуляра, повільно обертаючи його, поки зображення на дисплеї не стане чітким.
- Якщо ви використовуєте пристрій вдень, переконайтеся, що інфрачервоне світло вимкнено (якщо інфрачервоне світло увімкнено, екран буде чорно-білим, якщо інфрачервоне світло вимкнено, екран буде кольоровим).
- Для використання вночі або при слабкому освітленні переконайтеся, що інфрачервоне світло увімкнено, а потім натисніть кнопку **Up/IR Up/Zoom** (якщо інфрачервоне світло увімкнено, екран буде чорно-білим), щоб налаштувати найбільш відповідну яскравість відповідно до фактичної ситуації.

ІЧ – світлодіод (функція нічного бачення)

У режимі Фото/Відео, якщо вам потрібно переглянути зображення в темному оточенні, коротко натисніть кнопку Up/IR Up/Zoom In, щоб активувати ІЧ-світлодіод, зображення зміниться на чорно-біле.

ІЧ-світлодіод має сім рівнів потужності. Коротко натисніть кнопку Up/IR Up/Zoom In, щоб підвищити рівень, або коротко натисніть кнопку Down/IR Down/Zoom Out, щоб знизити рівень.

Примітка:

Якщо напруга акумулятора недостатня, рівень IR LED автоматично знизиться.

Рівень інфрачервоного випромінювання може досягати 7 рівнів, коли батарея повністю заряджена. Якщо залишилося лише половина заряду, рівень може досягати лише 5. Якщо залишилося лише 25% заряду, рівень може досягати лише 3 рівнів.

Якщо заряд батареї нижче 25%, ІЧ-світлодіод не може бути активований.

Застосування колірних ефектів

1. Щоб застосувати колірний ефект до зображення, виберіть режим перегляду «Нормальний» або «Нічне бачення».
2. Натисніть кнопку **MENU/SYNC**.
3. За допомогою кнопки **IR/DOWN** перейдіть до пункту меню «**Color Effects**».
4. Натисніть **OK/DEL**, щоб підтвердити вибір.
5. За допомогою кнопок Up/IR Up/Zoom In або Down/IR Down/Zoom Out виберіть необхідний колірний ефект.
6. Натисніть **OK/DEL**, щоб підтвердити вибір.
7. Натисніть кнопку **MENU/SYNC**, щоб вийти та застосувати ефект до зображення.

Налаштування в режимі камери та відео

Натисніть кнопку Menu в режимі камери або відео, щоб змінити налаштування.

Меню	Функція
Роздільна здатність відео	Встановіть роздільну здатність відео. Варіанти: 360P ENV, HD, FHD, 1080P
Роздільна здатність фото	Встановіть роздільну здатність фотографій. Варіанти: 360P ENV, 1M, 2M, 3M, 5M, 8M, 12M, 36M
Чутливість нічного бачення	Виберіть чутливість нічного бачення. Варіанти: низький, середній, високий
Кольорові ефекти	Застосування колірного ефекту до зображення. Color, Luminous Green, Infrared Light, Black White
Яскравість екрану	Налаштуйте яскравість екрану відповідно до своїх потреб. Варіанти: Рівень 1, Рівень 2, Рівень 3, Рівень 4, Рівень 5, Рівень 6, Рівень 7
Заставки	Увімкнути / Вимкнути
Індикатор живлення	Увімкнути / Вимкнути
Кадр відео	Ви можете встановити різну частоту кадрів відповідно до різних сцен (чим нижча частота кадрів, тим вища яскравість нічного бачення, але тим повільніше відеозображення під час руху). Варіанти: Auto, 5FPS, 10FPS, 15FPS, 20FPS, 25FPS, 30FPS
Аудіо	Увімкнути / Вимкнути
Мітка дати	Увімкнути / Вимкнути
Звуковий сигнал	Увімкнути / Вимкнути
Налаштування часу	Встановіть час і дату пристрою. Натисніть кнопки «Вгору» або «Вниз», щоб налаштувати час, натисніть кнопку Power/Mode, щоб перемістити курсор між налаштуваннями, натисніть кнопку «OK», щоб завершити всі налаштування
Автоматичне вимкнення	Встановіть час вимкнення пристрою для економії енергії, якщо пристрій не використовується. Варіанти: Вимкнено, 1 хв, 3 хв, 5 хв, 10 хв
Налаштування мови	Встановіть мову OSD (на екрані). Варіанти: англійська, російська, французька, німецька, італійська, іспанська, португальська, голландська, чеська, польська, турецька
Частота живлення	Встановіть частоту джерела світла відповідно до частоти електропостачання у вашому регіоні, щоб запобігти перешкодам. Варіанти: 50Hz / 60Hz

Форматування	Форматування картки пам'яті призведе до видалення всіх файлів, включаючи заблоковані. Перед форматуванням скопіюйте важливі файли на комп'ютер. Варіанти: Підтвердити / Скасувати
Скинути систему	Відновлення заводських налаштувань. Опції: Підтвердити / Скасувати
Версія	Користувач може переглянути інформацію про версію прошивки

Відтворення

1. Увімкніть пристрій, натисніть кнопку Power/Mode, щоб перейти в режим відтворення.
2. Натисніть кнопку Up або Down, щоб переглянути фотографії та відеофайли.
3. Відтворіть відео.
 - Натисніть кнопку OK, щоб почати відтворення відеофайлів.
 - Натисніть кнопку OK ще раз, щоб призупинити відтворення.
 - Натисніть кнопку MENU, щоб зупинити відтворення поточного відео.
 - Натисніть кнопку MENU в режимі відтворення, на екрані з'явиться меню відтворення.
 - Натисніть кнопку Up/Down, щоб переглянути блокування або видалення, а потім натисніть кнопку «OK», щоб вибрати один із варіантів і перейти до підменю.
 - Натисніть кнопку MENU, щоб повернутися до попереднього меню.

Список меню відтворення

Меню	Функція
Видалити	Видалити поточний файл з картки пам'яті. Опції: Підтвердити / Скасувати
Видалити все	Видалити всі файли з картки пам'яті. Опції: Підтвердити / Скасувати
Заблокувати	Заблокувати поточний файл на карті пам'яті. Опції: Підтвердити / Скасувати
Розблокувати	Розблокувати поточний файл на карті пам'яті. Опції: Підтвердити / Скасувати
Розблокувати все	Розблокувати всі файли на карті пам'яті. Опції: Підтвердити / Скасувати

Встановлення ремінця

Етапи встановлення ремінця:

- 1) Вийміть один кінець ремінця з пряжки (як показано нижче):



2) Протягніть ремінь з пряжкою і квадратну пряжку в отвір для пряжки на пристрої (як показано нижче):



3) Злегка ослабте ремінь у пряжці (як показано нижче):



4) Вставте головку ремінця в один отвір пряжки і витягніть через інший отвір (як показано нижче):



5) Вирівнявши ремінь і прибравши зайве, вставте головку ременя в квадратну пряжку (як показано нижче):



Завантаження файлів на ПК

Існує два способи завантаження файлів з пристрою на комп'ютер:

- Вставивши картку пам'яті в кардрідер.
- Підключивши пристрій до комп'ютера за допомогою USB-кабелю, що входить до комплекту.

Використання кардрідера

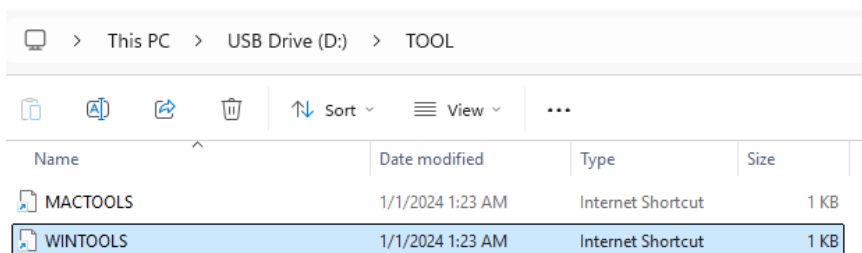
- 1) Вийміть ліву та праву картки Micro SD з пристрою, вставте їх у кардрідер і підключіть до комп'ютера.
- 2) Відкрийте [Мій комп'ютер] або Провідник Windows, знайдіть знімний диск, що відповідає карті пам'яті.
- 3) Скопіюйте файли з лівої та правої карт пам'яті в обрану папку на комп'ютері, а потім за допомогою спеціального інструменту для компонування фотографій і відео об'єднайте 3DVR-фотографії та відео.

Підключення камери 3DVR до комп'ютера через USB

- 1) Увімкніть камеру 3DVR. Підключіть камеру до комп'ютера за допомогою кабелю USB TYPE-C.
- 2) Після того, як на екрані камери з'явиться «пиктограма USB», камера автоматично перейде в режим знімного диска.
- 3) Відкрийте «Мій комп'ютер» або «Провідник Windows» і виберіть 2 знімні диски (один для лівої карти Micro SD, а інший для правої карти Micro SD).
- 4) Скопіюйте файли з лівої та правої Micro SD-карт у вибрану папку на комп'ютері, а потім використовуйте спеціальний інструмент для компонування фотографій і відео, щоб об'єднати 3DVR-фотографії та відео.

Синтез фотографій 3DVR-файл

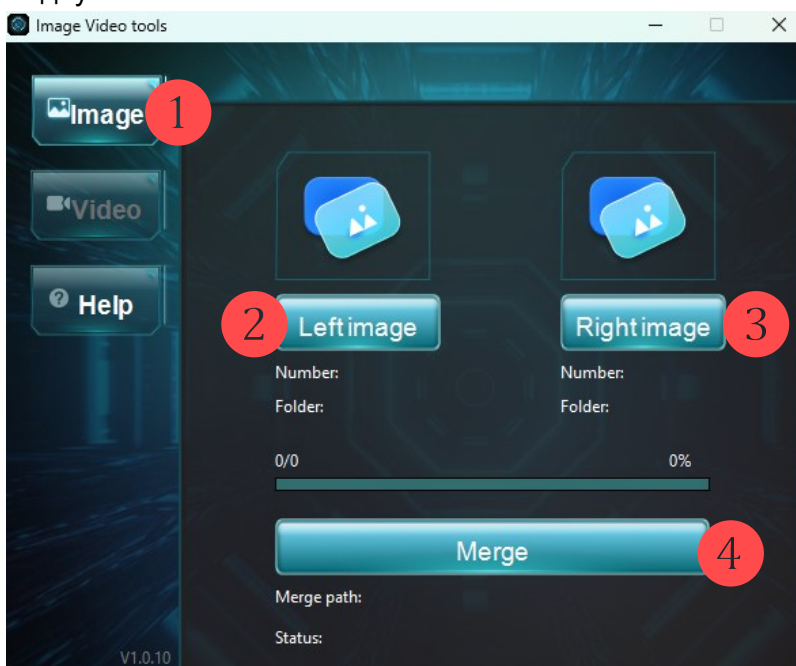
- 1) Підключіть 3D-камеру до комп'ютера за допомогою кабелю USB TYPE-C, і на комп'ютері з'являться 2 знімні диски.
- 2) Відкрийте папку TOOL на TF-карті пам'яті 3D-камери та натисніть посилання для завантаження «**Image Video Synthesis Tools**», щоб **Завантажити** інструмент для компонування фотографій і відео на комп'ютер. Розпакуйте або витягніть завантажений файл.



- 3) Відкрийте «Image Video Synthesis Tools» на комп'ютері, і з'явиться інтерфейс інструменту.

- ① Виберіть кнопку «Image», щоб синтезувати зображення.
- ② Натисніть «Left image», щоб вибрати зображення в папці PHOTOL.
- ③ Натисніть «Right image», щоб вибрати зображення в папці PHOTOR.
- ④ Нарешті натисніть кнопку «Merge».

Після вибору шляху зберігання 3DVR-зображення в лівому і правому форматах синтезуються і з'єднуються.



Синтез відео Файл 3DVR

- ① Виберіть кнопку «Video», щоб синтезувати відео.
- ② Натисніть «Left video», щоб вибрати відео в папці VIDEOL.
- ③ Потім натисніть «Right video», щоб вибрати відео в папці VIDEOR
- ④ Нарешті, натисніть кнопку «Merge», щоб вибрати шлях зберігання для синтезу та з'єднання лівої та правої частоти відео 3DVR.



Відкрийте синтезовану папку на вашому комп'ютері, щоб переглянути 3D-зображення або 3D-відео. Синтезовані 3D-фотографії та відео можна відтворювати та переглядати на таких 3D-пристроях.

Професійний 3D-дисплей: виберіть «Формат ліво-право» на поляризованому 3D-дисплеї для відтворення та надіньте поляризовані 3D-окуляри для перегляду (оптимальна відстань для перегляду становить 2-3 метри).



Звичайний дисплей: виберіть відеопрогравач (VLC) з функцією 3D, імпортуйте відео 3DVR, відкрийте 3D-режим програвача, встановіть «Ліво-правий формат» і «Червоно-синій двоколірний» для відтворення, надіньте червоно-сині 3D-окуляри для перегляду.



VR-гарнітура: завантажте 3DVR-фотографії та відео на мобільний телефон, а мобільний телефон завантажте в VR-гарнітуру для відтворення та перегляду.

Повідомлення:

- Композитор зображень і відео сумісний тільки з Windows, що підтримує системи win7 64-bit і вище; Apple Mac підтримує macOS Monterey 12.7.4 і вище після 2015 року.
- Оскільки не існує стандарту для 3D-дисплеїв, що відображаються неозброєним оком, існують відмінності в сумісності, і 3D-файли, синтезовані цим продуктом, можуть бути непридатними для перегляду на 3D-дисплеях, що відображаються неозброєним оком.

Очищення

- Перед чищенням пристрою від'єднайте його від джерела живлення!
- Для очищення зовнішньої поверхні пристрою використовуйте тільки суху тканину.
- Щоб уникнути пошкодження електроніки, не використовуйте чистячі рідини.
- Для чищення окулярів або лінз використовуйте м'яку тканину без ворсу (наприклад, мікрофібру).
- Щоб уникнути подряпин на лінзах, чистіть їх, злегка натискаючи на тканину.
- Захищайте прилад від пилу та вологи.
- Зберігайте його в сумці або коробці.

Корисні поради

- Не рекомендується носити на голові 3DVR-камеру під час ходьби, щоб уникнути падіння. Під час ходьби поверніть 3DVR-камеру вгору до підставки для шолома.
- Якщо під час використання функція MENU зліва та дисплей справа не синхронізовані, натисніть і утримуйте кнопку «MENU» для швидкої синхронізації.
- Під час зйомки камера 3DVR не повинна сильно тремтіти та рухатися занадто швидко, щоб не впливати на ефект 3D-відтворення та не викликати запаморочення та дискомфорт під час перегляду 3D-зображень.
- Цей продукт є 3DVR-камерою з невеликим кутом об'єктива, тому рекомендується дивитися або знімати сцену на відстані 10 метрів, щоб не впливати на 3D-ефект.
- У умовах сильного сонячного світла функція заставки дистанційного екрану не працюватиме, необхідно увійти в меню, щоб знайти відповідну опцію для її вимкнення.